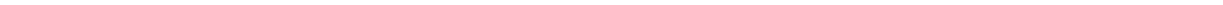


Instrukcja instalacji Domotics Interface Unit NL-ENG-DE-FR-PL

Interfejs automatyki domowej



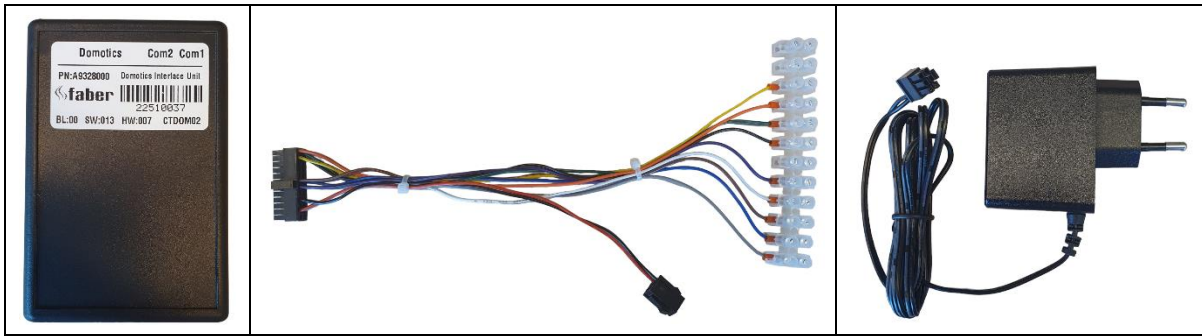
40012211-2405



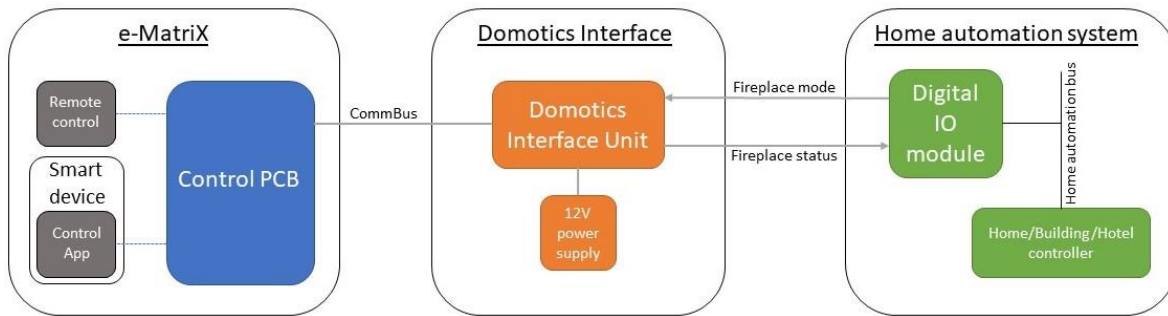


Inhoudsopgave/Table of contents/Inhaltsverzeichnis/Table des matières/Spis treści:

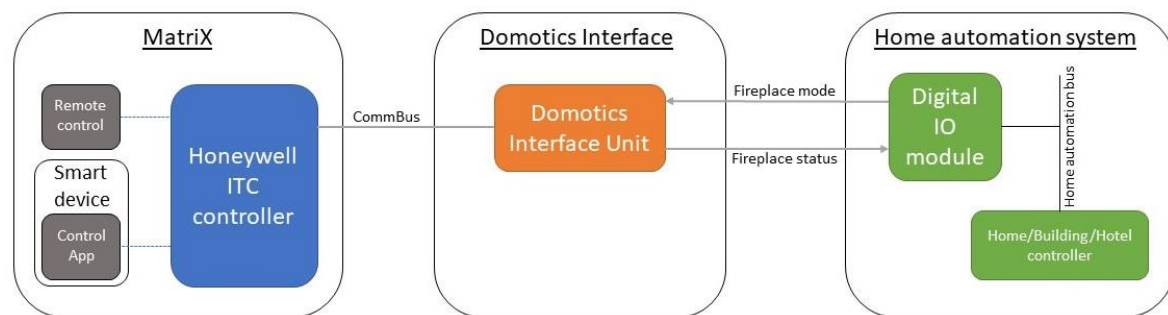
Installatievoorschrift Domotica Interface Unit (NL)	4
Installation manual Domotics Interface Unit (ENG)	10
Installationshandbuch Smart Home-Schnittstelleneinheit (DE)	16
Manuel d'installation de l'unité d'interface domotique (FR)	22
Instrukcja montażu interfejsu automatyki domowej Domotica (PL)	28



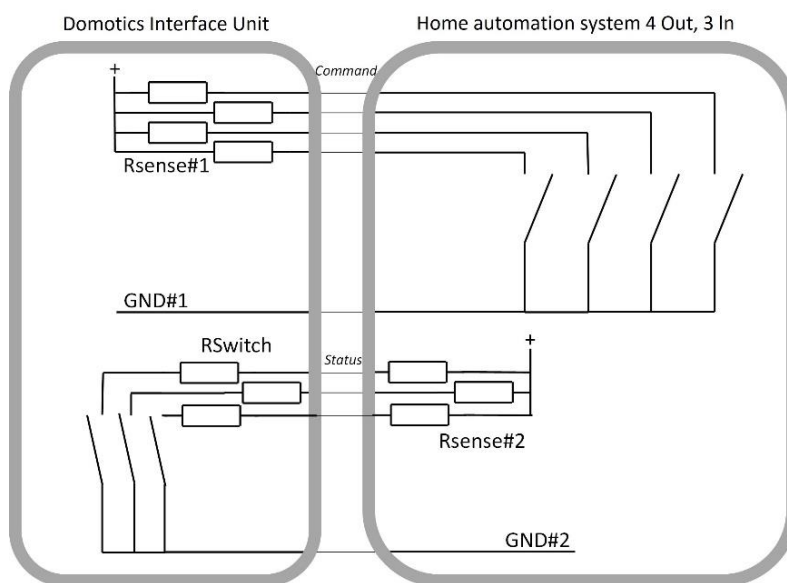
1.0



1.1



1.2



1.3



1 Geachte gebruiker

Gefeliciteerd met uw aankoop van een Faber product! Een kwaliteitsproduct waarvan u jarenlang gemak en comfort zult ondervinden. Mocht er zich ondanks de zorgvuldige eindcontroles een storing voordoen, dan kunt u te allen tijde contact opnemen met uw dealer.

Glen Dimplex Benelux B.V.

Adres: Saturnus 8

NL-8448 CC

Heerenveen

Tel: +31 (0)513 656 500

Email: contact@faberfires.com

Info: www.faberfires.com

1.1 Inleiding

In deze installatiehandleiding wordt beschreven hoe u een Faber-haard aansluit op een Domotica-systeem met behulp van de Faber Domotica Interface Unit.

De installatie van de Domotica Interface Unit moet worden uitgevoerd door een vakman met bewezen kennis en kunde.

1.2 Controleer

Zie fig. 1.0, controleer of alle onderdelen aanwezig zijn.

2 Inhoud

Zie fig. 1.1 en 1.2, een typische opstelling van een elektrische- en gashaard verbonden met een Domotica-systeem. De verbinding tussen de twee systemen wordt tot stand gebracht door de Domotica Interface Unit.

Haardcontroller

De haardcontroller bestuurt de haard. Externe apparaten kunnen via de CommBus communiceren met de haardcontroller. Daarnaast kan de haardcontroller worden bediend door de afstandsbediening, app op smart apparatuur via Bluetooth of een wandbedieningspaneel.

Domotica Interface

- **Domotica Interface Unit:**
De Domotica Interface Unit verbindt het Domotica-systeem met de haard. De Domotica Interface Unit leest de uitgangen "Fireplace mode" van de Digitale IO-module, stuurt het verzoek naar de haard via de CommBus, ontvangt de haardstatus en geeft de haardstatus

via digitale lijnen "Fireplace status" door aan de Digitale IO-module.

- **12V adapter (alleen voor de e-Matrix):**
Levert stroom aan de Domotica Interface Unit.

Domotica-systeem

- **Digitale IO-module:**
IO-module, onderdeel van het Domotica-systeem. De Digitale IO module stuurt de haard aan met 4 digitale uitgangen en kan de status van de haard uitlezen met 3 digitale ingangen.
- **Huis/gebouw/hotelcontroller:**
De intelligente controller binnen het Domotica-systeem. De controller communiceert meestal via een bus met externe modules zoals de Digital IO-module.

3 Besturing en status

Het Huis/Gebouw/Hotelcontroller stuurt de haard aan. De controller stelt de uitgangen van de "Digitale IO Module" in op de gewenste "Fireplace mode".

De Domotica Interface Unit controleert de uitgangen van de "Digital IO Module" en vertaalt de gevraagde "Fireplace mode" in een commando dat via de CommBus naar de fireplace controller wordt gestuurd.

De haardregelaar brengt de haard in de gewenste "**Fireplace mode**".

De haardcontroller stuurt de haardstatus naar de Domotica Interface Unit via de "CommBus".

De Domotica Interface Unit geeft de "Fireplace status" door aan de "Digital IO Module".

De Digital IO module leest de digitale lijnen met de "**Fireplace Status**" en maakt de toestand beschikbaar voor de Huis/Gebouw/Hotelcontroller.

De bediening via de Domotica Interface Unit heeft voorrang op alle andere gebruikersinput. Alleen wanneer de Huis/Gebouw/Hotelcontroller de bediening vrijgeeft, "Fireplace mode" = 0 (geen Fireplace mode schakelaar geactiveerd) accepteert de haard commando's van de gebruiker via de afstandsbediening, app op een smart apparatuur of een wandbedieningspaneel.



4 Installatie

4.1 Minimale product-, hardware- en software-vereisten

Voordat u de Domotica Interface Unit installeert, moet u controleren of de haardcontroller de Domotica Interface Unit ondersteunt door de hardware (HW) en software (SW) versies te controleren:

Faber e-MatriX

Haarden met Engines met:

- HW versie 009 of hoger;
- SW versie 026 of hoger.

Faber MatriX

Haarden met Honeywell ITC controller (artikelnummer 20613500) met:

- HW versie 010 of hoger;
- SW versie 195 of hoger.

4.2 Configuratie

ITC controller Faber haard

De haardcontroller hoeft niet geconfigureerd te worden. De haardcontroller zal de aanwezigheid van de Domotica Interface Unit detecteren en deze automatisch gaan gebruiken. Merk op dat de detectie slechts kort na het inschakelen plaatsvindt.

Domotica Interface Unit

De Domotica Interface Unit hoeft niet te worden geconfigureerd, deze werkt meteen na het installeren.

Home automation system

Het Domotica-systeem moet worden geconfigureerd en geprogrammeerd. Gebruik de documentatie van het specifieke Domotica-systeem.

➤ **Let op!**

Sluit de Domotica Interface Unit niet aan wanneer de haard onder spanning staat!

4.3 Interface kabel

Bij de levering van de Domotica Interface Unit is een kabel inbegrepen. De specificatie vindt u in hoofdstuk 5.

GND#1 moet worden aangesloten op de potentiaalvrije schakelaars in de digitale IO-module in het Domotica-systeem. Merk op dat deze GND#1 kan worden aangesloten op alle vier de schakelaars.

GND#2 moet worden verbonden met de GND van de ingangen van de digitale IO-module in het Domotica-systeem.

4.4 Installatiestappen

Zie fig. 1.3 voor het bedradingsschema.

1. Schakel de haard uit (en wacht op afkoeling);
2. Schakel alle systemen en voedingen uit, trek de stekker uit het stopcontact;
3. Sluit de Domotica Interface Unit aan op het Domotica-systeem;
 - a. Controleer de kabelspecificatie voor alle signalen;
 - b. Controleer de documentatie van het Domotica-systeem;
4. Verbind de Domotica Interface Unit met de haardcontroller met behulp van een communicatiebuskabel;
5. Sluit de stroomvoorziening aan op een vrije CommBus connector;
6. Schakel alle benodigde voedingen in;
7. Configureer/programmeer het Domotica-systeem.

Controleer de documentatie van het Domotica-systeem.



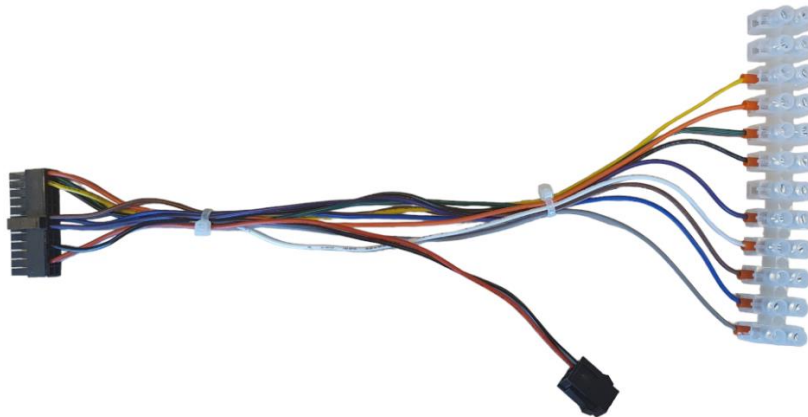
5 Technische gegevens

TIMING SPECIFICATIES		
Signaal	Tmin	Opmerking
Commando	1100ms	Alle lijnen stabiel / geen storingen
Feedback	20ms	Alle lijnen stabiel / geen storingen

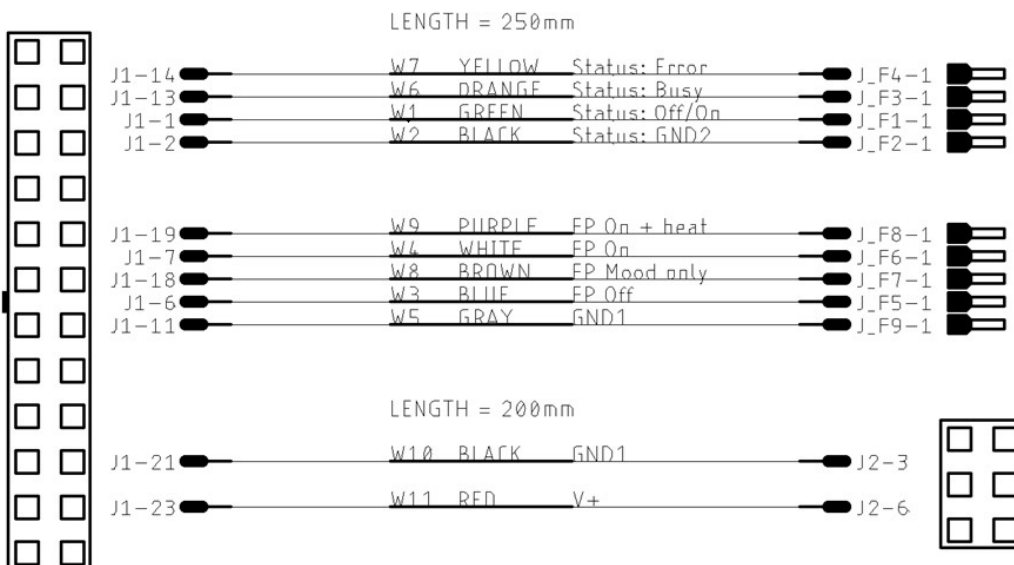
ELEKTRISCHE SPECIFICATIES					
	Min	Type	Max	Eenheid	Opmerking
Absolute max					
Stroomvoorziening	5,5		24	Volt	
Spanning (meetstroom) statuslijnen			32	Volt	
Continue stroom - schakelaar			100	mA	
Omgevingstemperatuur	0		70	°C	Condensvrij
Aanbevolen bereik					
Stroomvoorziening	5,75		18	Volt	
Stroomverbruik				mA	Afhankelijk van IO-status, voornamelijk commando-ingangen (meetstroom)
Spanning (meetstroom) statuslijnen			26	Volt	Let op het maximaal benodigde vermogen hieronder
Continue stroom - schakelaar			50	mA	Schakelaar in Domotica Interface Unit
Omgevingstemperatuur	5		65	°C	
Relatieve luchtvochtigheid					Condensvrij
IO					
Commandolijnen – meetstroom		10		mA	Ingang stroombronnen (pull up)
Uitgang - seriële weerstand			30	Ohm	Weerstand in uitgangscircuit



INTERFACE KABEL: Domotica Interface Unit <-> IO module Domotica-systeem



PIN#	Draad	Signaal	Naam signaal	Omschrijving	Opmerking
14	Geel	Fout	S3	Statuslijn #3	
13	Oranje	Actief	S2	Statuslijn #2	
1	Groen	Uit / Aan	S1	Statuslijn #1	
2	Zwart		GND#2	Massa voor Statuslijnen	Controleer of deze GND#2 moet worden aangesloten op alle bovenstaande ingangen
19	Paars	Haard Aan + Verwarming	C4	Besturingslijn #4	
7	Wit	Haard Aan	C3	Besturingslijn #3	
18	Bruin	Alleen "Mood"	C2	Besturingslijn #2	
6	Blauw	Uit	C1	Besturingslijn #1	
11	Grijs		GND#1	Massa voor Besturingslijnen	Controleer of deze GND#1 op alle bovenstaande schakelaars moet worden aangesloten
21	Zwart		Gnd-Pwr	Gnd Vpower	
23	Rood		V-pwr	V Power (12VDC)	e-Matrix: stroomvoorziening aansluiten (12VDC)

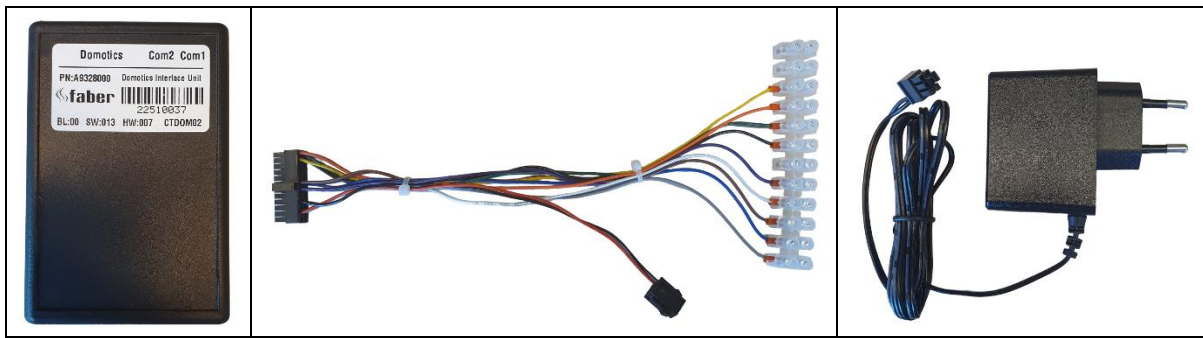




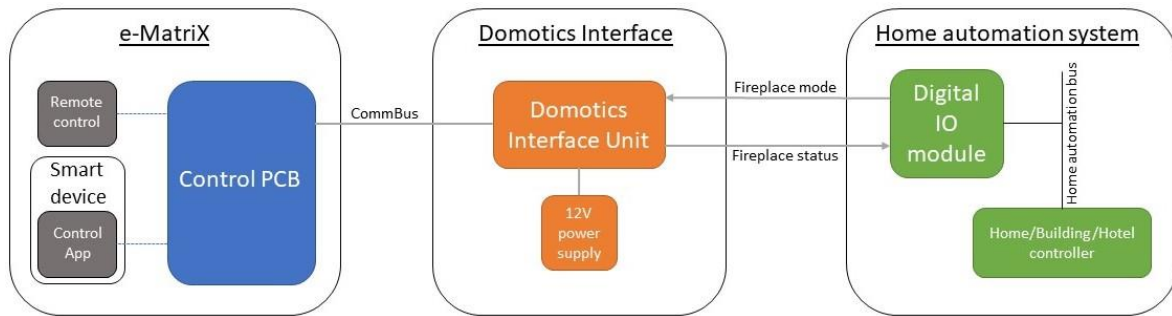
6 Bijlage A

6.1 Opmerkingen uitgave versies

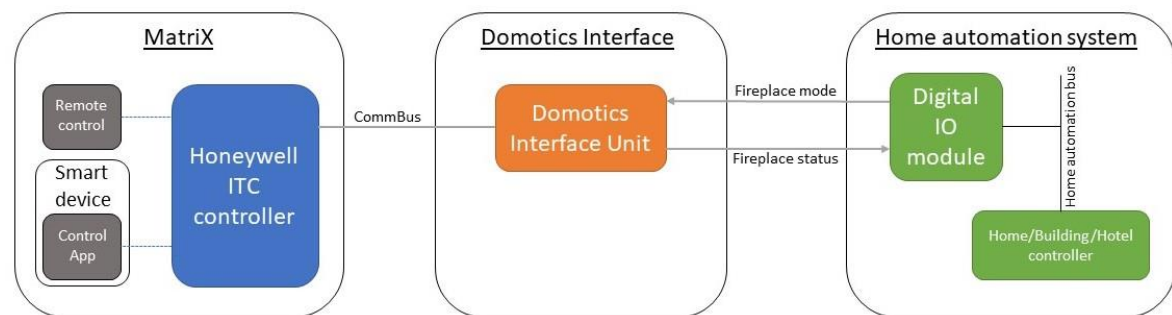
-



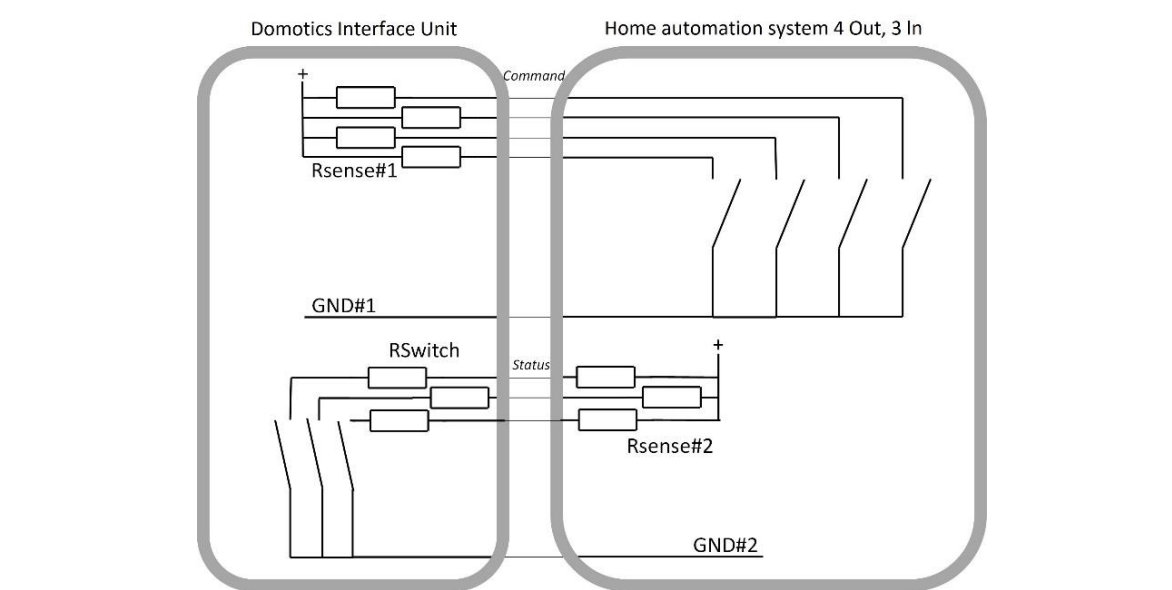
1.0



1.1



1.2



1.3



1 Dear user

Congratulations on your purchase of a Faber product! A quality product from which you will experience convenience and comfort for many years. If any problem arises despite our strict quality control, you can always contact your dealer.

Glen Dimplex Benelux B.V.
Address: Saturnus 8
NL-8448 CC
Heerenveen
Tel: +31 (0)513 656 500
Email: contact@faberfires.com
Info: www.faberfires.com

1.1 Introduction

This installation manual describes how to connect a Faber fireplace with a Home automation system using the Faber Domotics Interface Unit.

Installation of the Domotics Interface Unit must be carried out by a professional with proven knowledge and competence.

1.2 Check

See fig. 1.0, check whether all of the parts are included.

2 Content

See fig. 1.1 and 1.2, a typical setup of an electric and gas fireplace connected with a Home automation system. The connection between the two systems is made by the Domotics Interface Unit.

Fireplace controller

The fireplace controller controls the fireplace. External devices are able to communicate with the fireplace controller over the CommBus. In addition the fireplace controller can be controlled by the remote control, app on smart devices via Bluetooth or a wall control panel.

Domotics Interface

- **Domotics Interface Unit:**
The Domotics Interface Unit connects the Home automation system with the fireplace. The Domotics Interface Unit reads the outputs “Fireplace mode” of the Digital IO module, sends the request to the fireplace over the CommBus, receives the fireplace status and provides the fireplace state over digital lines “Fireplace status” to the Digital IO module.

- **12V power supply (e-Matrix only):**
Supplies power to the Domotics Interface Unit.

Home automation system

- **Digital IO module:**
IO module, part of the Home automation system. The Digital IO module controls the fireplace with 4 digital outputs and is able to read the fireplace status with 3 digital inputs.
- **Home/Building/Hotel controller:**
The intelligent controller within the Home automation system. The controller communicates typically over a bus with external modules such as the Digital IO module.

3 Control and status

The Home/Building/Hotel controller controls the fireplace. The controller sets the outputs of the “Digital IO Module” to the required “Fireplace mode”.

The Domotics Interface Unit monitors the outputs of the “Digital IO Module” and translates the requested “Fireplace mode” into a command which is sent to the fireplace controller over the CommBus.

The fireplace controller brings the fireplace in the requested “**Fireplace mode**”.

The Fireplace controller sends the fireplace status to the Domotics Interface Unit over the “CommBus”.

The Domotics Interface Unit passes the “Fireplace status” to the “Digital IO Module”.

The Digital IO module reads the digital lines with the “**Fireplace Status**” and makes the state available for the Home/Building/Hotel controller.

The control via the Domotics Interface Unit has priority over all other user input. Only when the Home/Building/Hotel controller releases the control, “Fireplace mode”= 0 (no Fireplace mode switch activated) the fireplace accepts commands from the user via the remote control, app on a smart device or a wall control panel.



4 Installation

4.1 Minimal product, hardware and software requirements

Before installing the Domotics Interface Unit, check if the fireplace controller supports the Domotics Interface Unit by checking hardware (HW) and software (SW) versions:

Faber e-MatriX

Fireplaces with Engines containing:

- HW version 009 or higher;
- SW version 026 or higher.

Faber MatriX

Fireplaces with Honeywell ITC controller (part number 20613500) containing:

- HW version 010 or higher;
- SW version 195 or higher.

4.2 Configuration

ITC Faber fireplace controller

The fireplace controller does not need to be configured. The controller will detect the presence of the Domotics Interface Unit and start using it automatically. Note that the detection only runs shortly after power up.

Domotics Interface Unit

The Domotics Interface Unit does not need to be configured, it runs out of the box.

Home automation system

The Home automation system needs to be configured and programmed. Use the documentation of the specific Home automation system.

➤ **Please note!**

Do not connect the Domotics Interface Unit when the fireplace is powered!

4.3 Interface cable

A cable is included in the delivery of the Domotics Interface Unit. Find the specification in chapter 5.

GND#1 should be connected to the potential free switches in the digital IO module in the Home automation system. Note that this GND#1 might be connected to all four switches.

GND#2 should be connected to the GND of the inputs of the digital IO module in the Home automation system.

4.4 Installation steps

See fig. 1.3 for wiring diagram.

1. Switch off the fireplace (and wait for cool down);
2. Switch off all systems and power supplies, disconnect from mains;
3. Connect the Domotics Interface Unit with the Home automation system;
 - a. Check the cable specification for all signals;
 - b. Check the documentation of the Home automation system;
4. Connect the Domotics Interface Unit with the fireplace controller using a communication bus cable;
5. Connect the power adapter on a free CommBus connector;
6. Switch on all required power supplies;
7. Configure/program the Home automation system.

Check the documentation of the Home automation system.



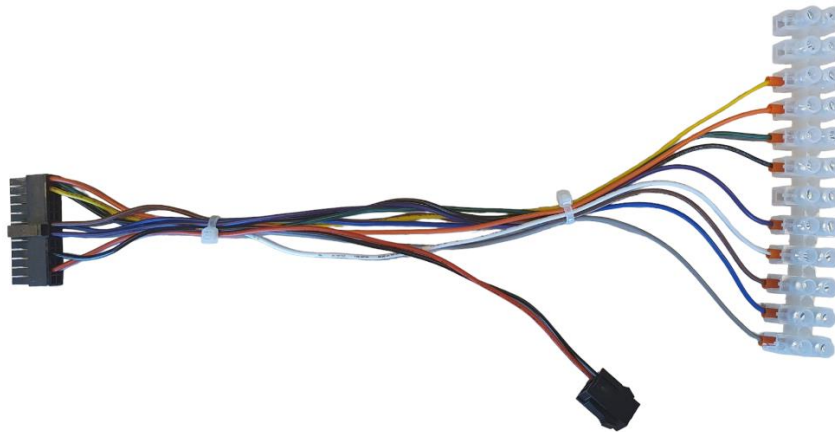
5 Technical data

TIMING SPECIFICATIONS		
Signal	Tmin	Remark
Command	1100ms	All lines stable / no glitches
Feedback	20ms	All lines stable / no glitches

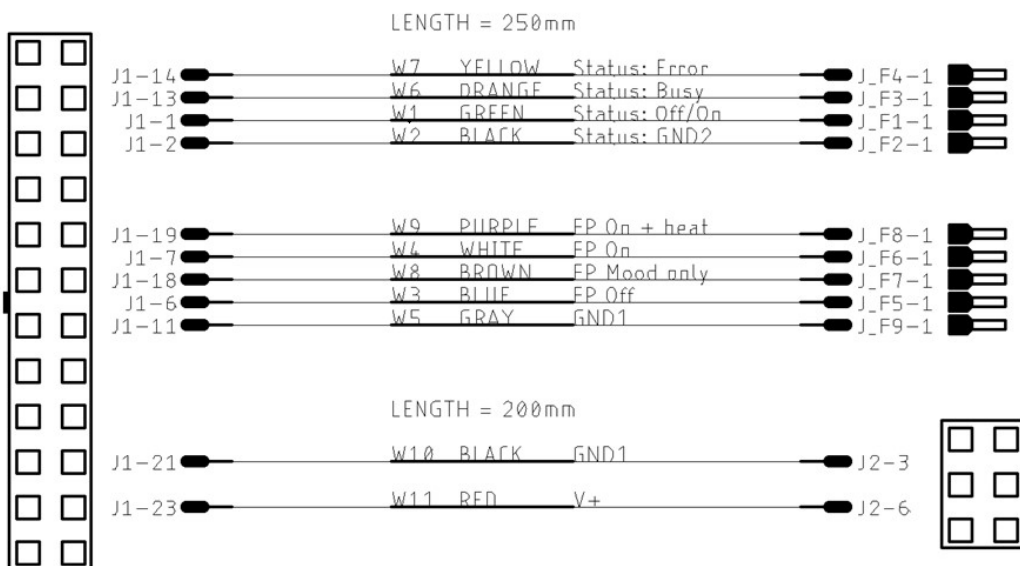
ELECTRICAL SPECIFICATIONS					
	Min	Type	Max	Unit	Remark
Absolute max					
Power supply	5,5		24	Volt	
(Sense)voltage status lines			32	Volt	
Continuous current - switch			100	mA	
Ambient temperature	0		70	°C	Non-condensing
Recommended range					
Power supply	5,75		18	Volt	
Power consumption				mA	Depending on IO state, mainly command inputs (sense current)
(Sense)voltage status lines			26	Volt	Note max power requirements below
Continuous current - switch			50	mA	Switch in Domotics Interface Unit
Ambient temperature	5		65	°C	
Relative humidity					Non-condensing
IO					
Command lines – sense current		10		mA	Current source (pull up) inputs
Output – serial resistance			30	Ohm	Resistance in output circuit



INTERFACE CABLE: Domotics Interface Unit <-> IO module of Home automation system



PIN#	Wire	Signal	Signal name	Description	Remark
14	Yellow	Error	S3	Status line #3	
13	Orange	Busy	S2	Status line #2	
1	Green	Off / On	S1	Status line #1	
2	Black		GND#2	Ground for status lines	Check if this GND#2 needs to be connected to all inputs above
19	Purple	Fireplace On + heat	C4	Controle line #4	
7	White	Fireplace On	C3	Controle line #3	
18	Brown	Mood only	C2	Controle line #2	
6	Blue	Off	C1	Controle line #1	
11	Grey		GND#1	Ground for control lines	Check if this GND#1 needs to be connected to all switches above
21	Black		Gnd-Pwr	Gnd Vpower	
23	Red		V-pwr	V Power (12VDC)	e-Matrix: connect power supply (12VDC)

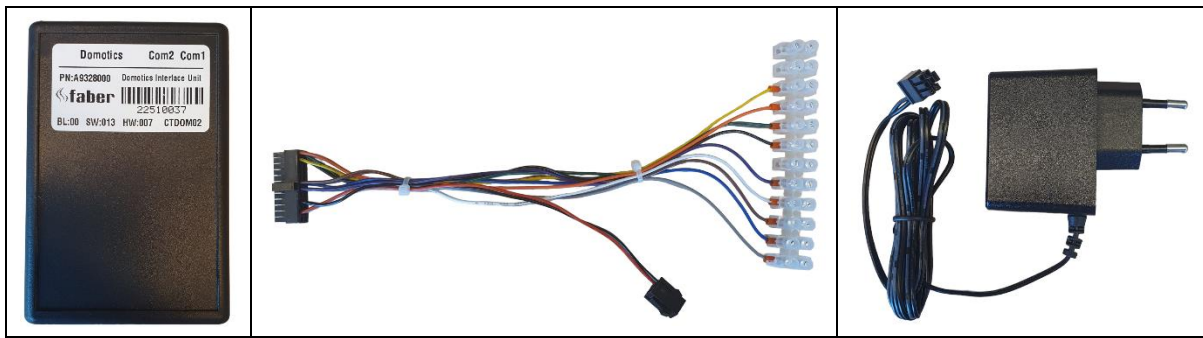




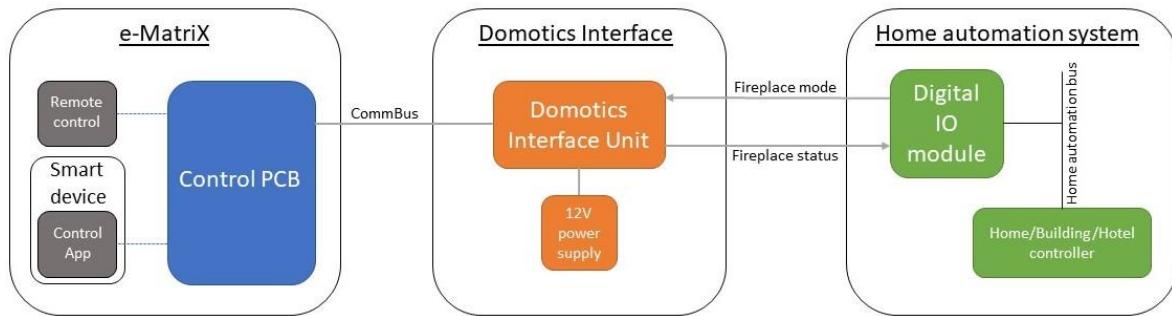
6 Appendix A

6.1 Version release notes

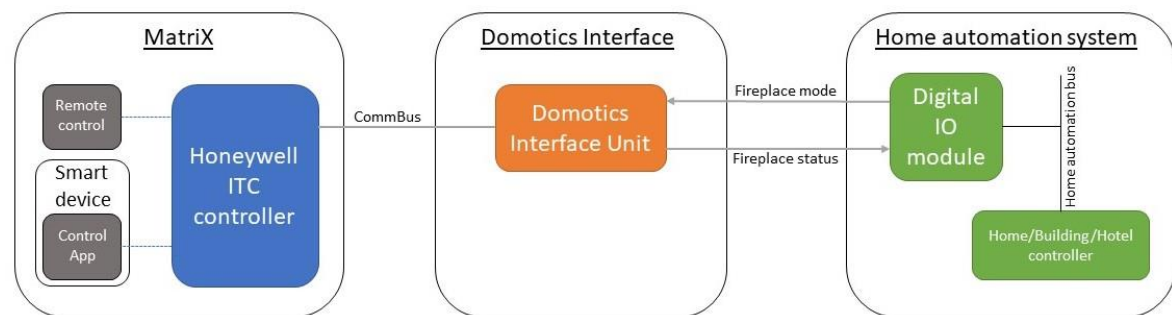
-



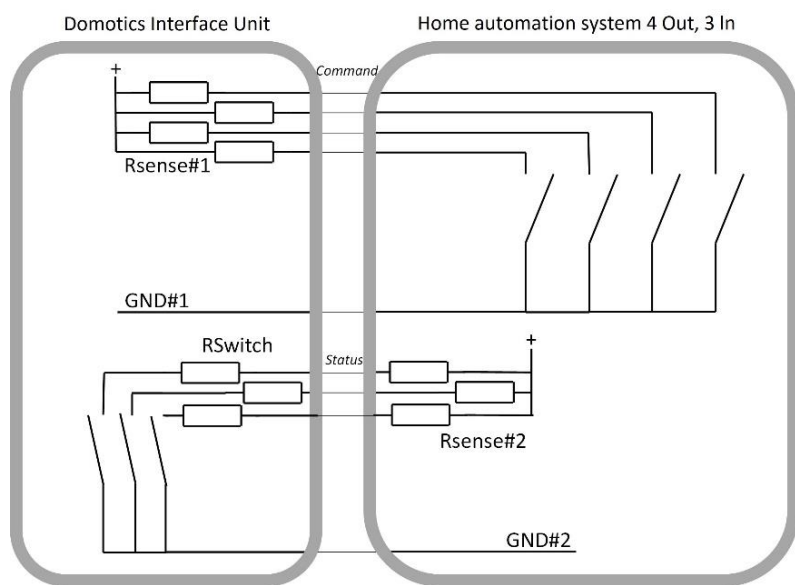
1.0



1.1



1.2



1.3



1 Sehr geehrter Kunde

herzlichen Glückwunsch zu Ihrem neuen Faber-Produkt! Ein Qualitätsprodukt, das Ihnen viele Jahre Bequemlichkeit und angenehmen Komfort bieten wird. Sollte trotz unserer strengen Qualitätskontrolle ein Problem auftreten, können Sie sich jederzeit an Ihren Händler wenden.

Glen Dimplex Benelux B.V.
Adresse: Saturnus 8
NL-8448 CC
Heerenveen
Tel: +31 (0)513 656 500
E-Mail: contact@faberfires.com
Info: www.faberfires.com

1.1 Einleitung

Dieses Installationshandbuch beschreibt den Anschluss eines Faber-Kamins an ein Hausautomatisierungssystem mit Hilfe der Smart Home-Schnittstelleneinheit von Faber.

Die Installation der Smart Home-Schnittstelleneinheit darf ausschließlich von einem Fachmann mit nachgewiesenen Kenntnissen und Fähigkeiten durchgeführt werden.

1.2 Inhalt prüfen

Siehe Abb. 1.0: Prüfen Sie, ob alle Teile enthalten sind.

2 Inhalt

Siehe Abb. 1.1 und 1.2: Ein typischer Aufbau eines elektrischen und/oder gasbetriebenen Kamins, der mit einem Hausautomatisierungssystem verbunden ist. Die Verbindung zwischen den beiden Systemen wird durch die Smart Home-Schnittstelleneinheit hergestellt.

Kaminsteuerung

Der Kamin kann über die Kaminsteuerung bedient werden. Externe Geräte können über den K-Bus mit der Kaminsteuerung kommunizieren. Die Kaminsteuerung kann außerdem über die Fernbedienung, über Bluetooth mit einer App auf Smart-Geräten oder über ein Wandbedienfeld bedient werden.

Smart Home-Schnittstelle

- **Smart Home-Schnittstelleneinheit:**

Die Smart Home-Schnittstelleneinheit verbindet das Hausautomatisierungssystem mit dem Kamin. Die Smart Home-Schnittstelleneinheit liest die „Kaminmodus“-Ausgänge des digitalen E/A-Moduls, sendet die Anfrage über den K-Bus an den

Kamin, empfängt den Kaminstatus und übermittelt den Kaminzustand über digitale Zeilen an das digitale E/A-Modul.

- **12 V Stromversorgung (nur beim e-Matrix):**

Versorgt die Smart Home-Schnittstelleneinheit mit Strom.

Hausautomatisierungssystem

- **Digitales E/A-Modul:**

E/A-Modul, Teil des Hausautomatisierungssystems. Das digitale E/A-Modul steuert den Kamin mit 4 digitalen Ausgängen und kann den Kaminstatus über 3 digitale Eingänge auslesen.

- **Haus-/Gebäude-/Hotel-Steuerung:**

Die intelligente Steuerung des Hausautomatisierungssystems. Die Steuerung kommuniziert in der Regel über ein Bussystem mit externen Modulen, wie dem digitalen E/A-Modul.

3 Bedienung und Status

Der Kamin kann über die Haus-/Gebäude-/Hotel-Steuerung bedient werden. Die Steuerung schaltet die Ausgänge des „Digitalen E/A-Modul“ in den erforderlichen „Kaminmodus“.

Die Smart Home-Schnittstelleneinheit überwacht die Ausgänge des "Digitalen E/A-Moduls" und setzt den angeforderten "Kaminmodus" in einen Befehl um, der über den K-Bus an die Kaminsteuerung gesendet wird.

Die Kaminsteuerung schaltet den Kamin in den angeforderten "**Kaminmodus**".

Die Kaminsteuerung sendet den Kaminstatus über den "K-Bus" an die Smart Home-Schnittstelleneinheit.

Die Smart Home-Schnittstelleneinheit übermittelt den "Kaminstatus" an das "Digitale E/A-Modul".

Das digitale E/A-Modul liest die digitale Meldung mit dem "**Kaminstatus**" und stellt diesen Status für die Haus-/Gebäude-/Hotel-Steuerung bereit.

Die Steuerung über die Smart Home-Schnittstelleneinheit hat Vorrang vor allen anderen Benutzereingaben. Nur wenn die Haus-/Gebäude-/Hotel-Steuerung die Steuerung freigibt, "Kaminmodus" = 0 (kein Kaminmodus Schalter aktiviert), nimmt der Kamin Befehle des Anwenders über die Fernbedienung, eine App auf einem Smart-Gerät oder von einem Wandbedienfeld entgegen.



4 Installation

4.1 Sehr geringe Produkt-, Hardware- und Software-Anforderungen

Überprüfen Sie vor der Installation der Smart Home-Schnittstelleneinheit, ob die Kaminsteuerung die Smart Home-Schnittstelleneinheit unterstützt, indem Sie die Hardware- (HW) und Software- (SW) Versionen vergleichen:

Faber e-Matrix

Kamine mit einem Einsatz (*Engine*) mit:

- HW-Version 009 oder höher;
- SW-Version 026 oder höher.

Faber Matrix

Kamine mit einer Honeywell ITC-Steuerung (Teilenummer 20613500) mit:

- HW-Version 010 oder höher;
- SW-Version 195 oder höher.

4.2 Konfiguration

ITC Faber Kaminsteuerung

Die Kaminsteuerung muss nicht konfiguriert werden. Die Steuerung wird die Gegenwart der Smart Home-Schnittstelleneinheit erkennen und sie automatisch verwenden. Beachten Sie, dass die Erkennung nur kurz nach dem Einschalten erfolgt.

Smart Home-Schnittstelleneinheit

Die Smart Home-Schnittstelleneinheit muss nicht konfiguriert werden, sie läuft sofort nach der Installation.

Hausautomatisierungssystem

Das Hausautomatisierungssystem muss konfiguriert und programmiert werden. Dazu die Gebrauchsanweisung des jeweiligen Hausautomatisierungssystems verwenden.

➤ **Bitte beachten!**

Die Smart Home-Schnittstelleneinheit nicht anschließen, solange der Kamin eingeschaltet ist!

4.3 Schnittstellenkabel

Im Lieferumfang der Smart Home-Schnittstelleneinheit ist ein Kabel enthalten. Die Spezifikationen entnehmen Sie bitte Kapitel 5.

GND#1 sollte mit den potentialfreien Schaltern im digitalen E/A-Modul des Hausautomatisierungssystems verbunden werden. Bitte beachten Sie, dass diese GND#1 möglicherweise mit allen vier Schaltern verbunden ist.

GND#2 sollte mit der Masse der Eingänge des digitalen E/A-Moduls des Hausautomatisierungssystems verbunden werden.

4.4 Installationsschritte

Abb. 1.3 zeigt den Schaltplan.

1. Den Kamin ausschalten (und abkühlen lassen);
2. Sämtliche Systeme und Stromversorgungen ausschalten und das Gerät vom Netzstrom trennen;
3. Die Smart Home-Schnittstelleneinheit an das Hausautomatisierungssystem anschließen;
 - a. Die Kabelspezifikation für alle Signale überprüfen;
 - b. Dazu die Gebrauchsanweisung des Hausautomatisierungssystems verwenden;
4. Die Smart Home-Schnittstelleneinheit über ein K-Bus-Kabel an die Kaminsteuerung anschließen;
5. Den Netzadapter an einen freien K-Bus-Anschluss anschließen;
6. Alle erforderlichen Stromversorgungen einschalten;
7. Das Hausautomatisierungssystem konfigurieren/programmieren.

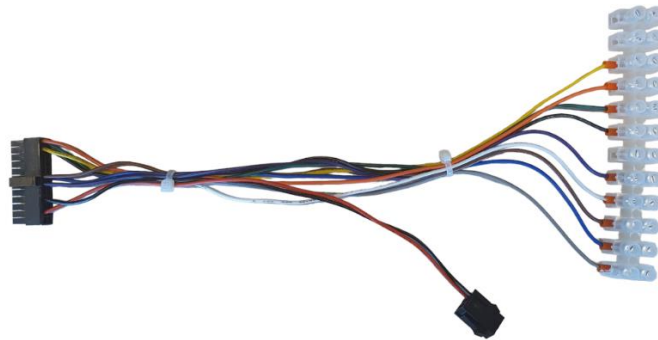
Dazu die Gebrauchsanweisung des Hausautomatisierungssystems verwenden.



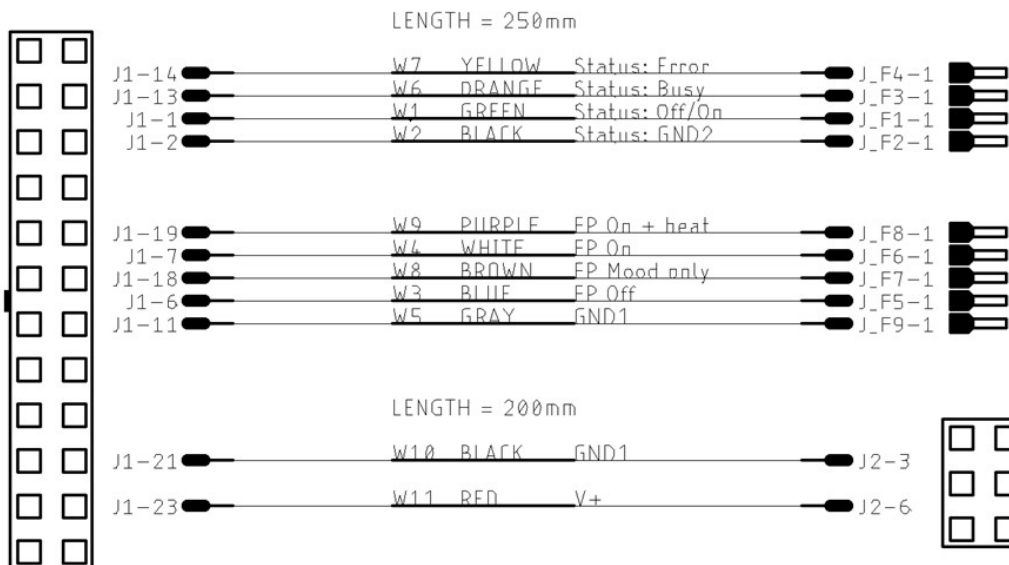
5 Technische Daten

SYNCHRONISATIONSSPEZIFIKATIONEN		
Signal	Tmin	Anmerkung
Befehl	1100ms	Alle Verbindungen stabil / keine Störungen
Feedback	20ms	Alle Verbindungen stabil / Keine Störungen

ELEKTRISCHE SPEZIFIKATIONEN					
	Min	Typ	Max	Einheit	Anmerkung
Absoluter Höchstwert					
Stromversorgung	5,5		24	Volt	
Spannung (Messstrom) Statuszeilen			32	Volt	
Dauerstrom-Schalter			100	mA	
Umgebungstemperatur	0		70	°C	Keine Kondensation
Empfohlener Bereich					
Stromversorgung	5.75		18	Volt	
Stromverbrauch				mA	Je nach E/A-Status, hauptsächlich Befehlseingänge (Messstrom)
Spannung (Messstrom) Statuszeilen			26	Volt	Siehe max. Strombedarf weiter unten
Dauerstrom-Schalter			50	mA	Schalter in Smart Home-Schnittstelleneinheit
Umgebungstemperatur	5		65	°C	
Relative Luftfeuchtigkeit					Keine Kondensation
E/A					
Befehlszeilen – Messstrom		10		mA	Stromquellen Eingänge (Pull Up)
Ausgang – Reihenwiderstand			30	Ohm	Widerstand im Ausgangsstromkreis

SCHNITTSTELLENKABEL: Smart Home-Schnittstelleneinheit <-> E/A-Modul des Hausautomatisierungssystems


PIN#	Draht	Signal	Signalname	Beschreibung	Anmerkung
14	Gelb	Fehler	S3	Statuszeile #3	
13	Orange	Aktiv	S2	Statuszeile #2	
1	Grün	Aus / Ein	S1	Statuszeile #1	
2	Schwarz		GND#2	Masse für Statuszeilen	Prüfen Sie, ob diese GND#2 mit allen obigen Eingängen verbunden werden muss
19	Violett	Kamin eingeschaltet + Heizfunktion	C4	Steuerzeile #4	
7	Weiß	Kamin eingeschaltet	C3	Steuerzeile #3	
18	Braun	Nur Stimmungsmodus	C2	Steuerzeile #2	
6	Blau	Aus	C1	Kontrollzeile #1	
11	Grau		GND#1	Masse für Steuerzeilen	Prüfen Sie, ob diese GND#1 mit allen obigen Schaltern verbunden werden muss
21	Schwarz		Gnd-Pwr	Gnd Vpower	
23	Rot		V-pwr	V Power (12 VDC)	e-Matrix: Stromversorgung anschließen (12 VDC)

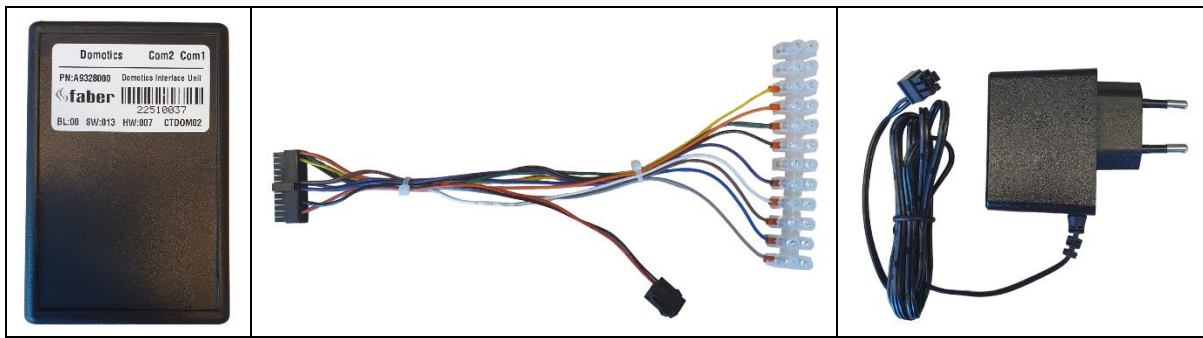




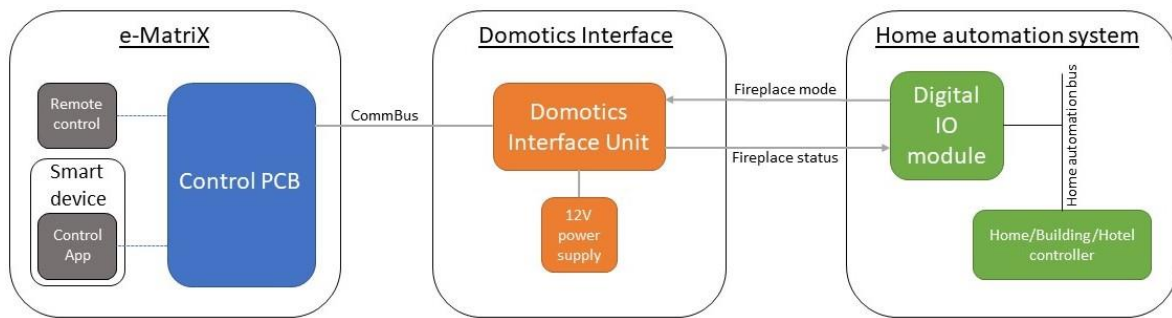
6 Anhang A

6.1 Anmerkungen zur Version

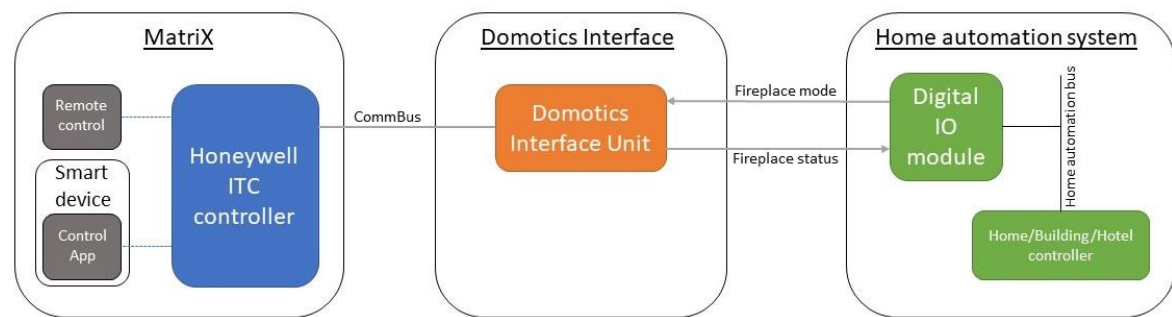
-



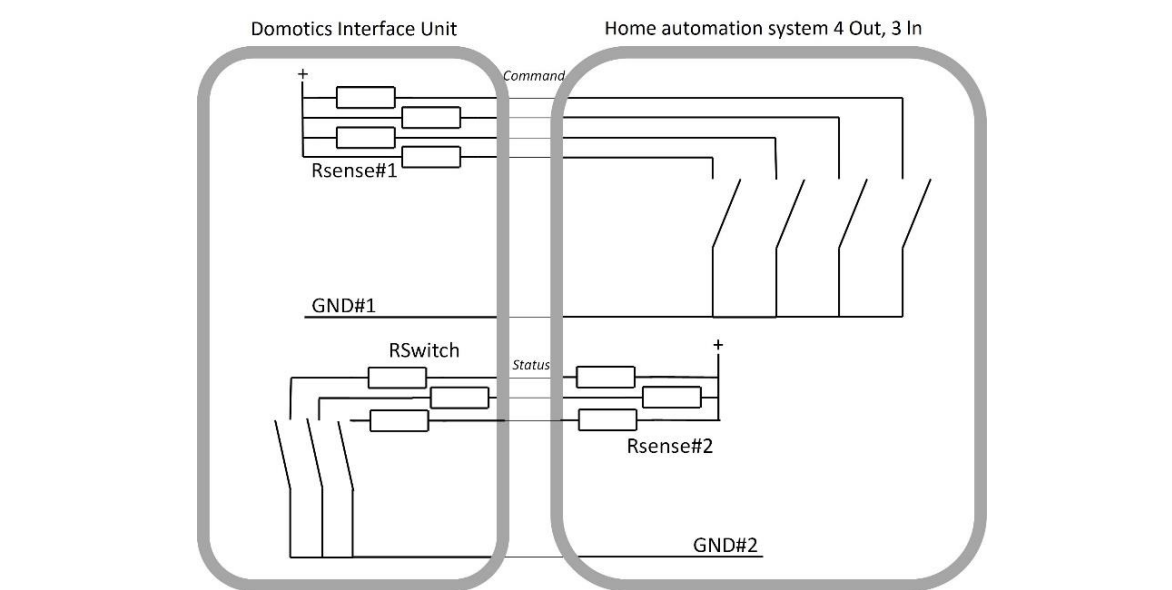
1.0



1.1



1.2



1.3



1 Cher utilisateur

Merci d'avoir accordé votre confiance à un produit Faber ! Un produit de qualité qui vous apportera commodité et confort pendant de nombreuses années. Ce produit a fait l'objet de contrôles de qualité stricts. Néanmoins, si vous constatez un défaut, n'hésitez pas à contacter votre revendeur.

Glen Dimplex Benelux B.V.
Adresse : Saturnus 8
NL-8448 CC
Heerenveen
Tél. : +31 (0)513 656 500
E-mail : contact@faberfires.com
Infos : www.faberfires.com

1.1 Introduction

Ce manuel d'installation décrit comment connecter un foyer Faber à un système domotique en utilisant l'unité d'interface domotique Faber.

L'installation de l'unité d'interface domotique doit être réalisée par un expert professionnel ayant les connaissances adéquates et des compétences avérées en la matière.

1.2 À vérifier

Voir la figure 1.0 et vérifier si toutes les pièces sont incluses.

2 Contenu

Voir les figures 1.1 et 1.2 qui correspondent à une configuration typique d'un foyer électrique et à gaz connecté à un système domotique. La connexion entre les deux systèmes est assurée par l'unité d'interface domotique.

Contrôleur de foyer

Le contrôleur de foyer commande le foyer. Les appareils externes peuvent communiquer avec le contrôleur de foyer par l'intermédiaire du CommBus. En outre, le contrôleur de foyer peut être commandé par la télécommande, l'application sur les appareils intelligents via Bluetooth ou un panneau de commande mural.

Interface domotique

- **Unité d'interface domotique :**
L'unité d'interface domotique connecte le système domotique au foyer. Cette unité lit les sorties du « Mode foyer » du module E/S numérique, envoie la demande au foyer via le CommBus, reçoit l'état du foyer et fournit l'état du foyer sur

les lignes numériques « État du foyer » au module E/S numérique.

- **Alimentation 12 V (e-Matrix seulement) :**
Alimente l'unité d'interface domotique.

Système domotique

- **Module E/S numérique :**
Module E/S, fait partie du système domotique. Le module E/S numérique commande le foyer avec 4 sorties numériques et peut lire l'état du foyer avec 3 entrées numériques.
- **Contrôleur habitation/bâtiment/hôtel :**
Le contrôleur intelligent au sein du système domotique. Le contrôleur communique généralement via un bus avec des modules externes tels que le module E/O numérique.

3 Commande et état

Le contrôleur habitation/bâtiment/hôtel commande le foyer. Le contrôleur règle les sorties du « Module E/S numérique » sur le « Mode foyer » demandé.

L'unité d'interface domotique surveille les sorties du « Module E/S numérique » et convertit le « Mode foyer » demandé en une commande qui est envoyée au contrôleur de foyer via le CommBus.

Le contrôleur de foyer met le foyer dans le « **Mode foyer** » demandé.

Le contrôleur de foyer envoie l'état du foyer à l'unité d'interface domotique via le « CommBus ».

L'unité d'interface domotique transmet l'« État du foyer » au « Module E/S numérique ».

Le module E/S numérique lit les lignes numériques avec l'« **État du foyer** » et rend l'état disponible pour le contrôleur habitation/bâtiment/hôtel.

La commande via l'unité d'interface domotique est prioritaire sur toutes les autres entrées utilisateur. Ce n'est que lorsque le contrôleur habitation/bâtiment/hôtel libère la commande, « Mode foyer » = 0 (aucun interrupteur de Mode foyer activé), que le foyer accepte les commandes de l'utilisateur via la télécommande, l'application sur un appareil intelligent ou un panneau de contrôle mural.



4 Installation

4.1 Exigences minimales en matière de produit, de matériel et de logiciel

Avant d'installer l'unité d'interface domotique, vérifier que le contrôleur de foyer supporte l'unité d'interface domotique en contrôlant les versions du matériel (*hardware*) et du logiciel (*software*) :

Faber e-Matrix

Foyers avec unités (*engines*) dotées :

- d'une version matériel 009 ou supérieure ;
- d'une version logiciel 026 ou supérieure.

Faber Matrix

Foyers avec contrôleur ITC Honeywell (numéro de pièce 20613500) doté :

- d'une version matériel 010 ou supérieure ;
- d'une version logiciel 195 ou supérieure.

4.2 Configuration

Contrôleur de foyer ITC Faber

Le contrôleur de foyer ne doit pas être configuré. Le contrôleur détectera la présence de l'unité d'interface domotique et commencera à l'utiliser automatiquement. Veuillez noter que la détection ne s'effectue que brièvement après la mise sous tension.

Unité d'interface domotique

L'unité d'interface domotique ne doit pas être configurée, elle est prête à fonctionner.

Système domotique

Le système domotique doit être configuré et programmé. Référez-vous à la documentation du système domotique correspondant.

➤ Attention!

Ne pas connecter l'unité d'interface domotique lorsque le foyer est alimenté!

4.3 Câble d'interface

Un câble est inclus dans la livraison de l'unité d'interface domotique. Vous trouverez les spécifications au chapitre 5.

GND#1 doit être connecté aux interrupteurs libres de potentiel du module E/S numérique dans le système domotique. Veuillez noter que ce GND#1 peut être connecté aux quatre interrupteurs.

GND#2 doit être connecté au GND des entrées du module E/S numérique dans le système domotique.

4.4 Les différentes étapes de l'installation

Voir la figure 1.3 pour le schéma de câblage.

1. Éteindre le foyer (et attendre qu'il refroidisse).
2. Mettre hors tension tous les systèmes et toutes les alimentations, les débrancher du secteur.
3. Connecter l'unité d'interface domotique au système domotique.
 - a. Vérifier les spécifications du câble pour tous les signaux.
 - b. Consulter la documentation du système domotique.
4. Connecter l'unité d'interface domotique au contrôleur de foyer en utilisant un câble bus de communication.
5. Connecter l'adaptateur secteur sur un connecteur CommBus libre.
6. Allumer toutes les alimentations nécessaires.
7. Configurer/programmer le système domotique.

Consulter la documentation du système domotique.



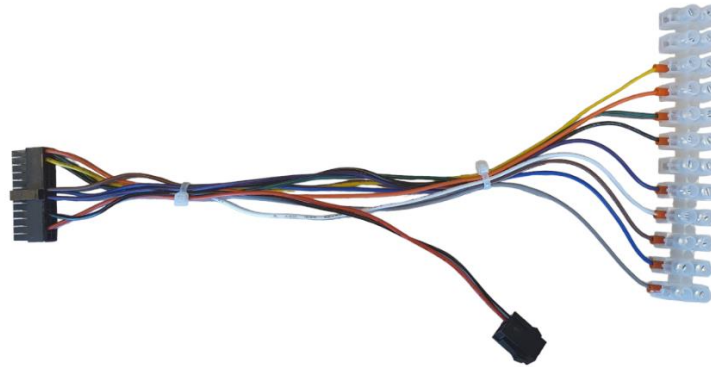
5 Données techniques

SPÉCIFICATIONS DE SYNCHRONISATION		
Signal	Tmin	Remarque
Commande	1100 ms	Toutes les lignes sont stables / aucun problème
Feedback	20 ms	Toutes les lignes sont stables / aucun problème

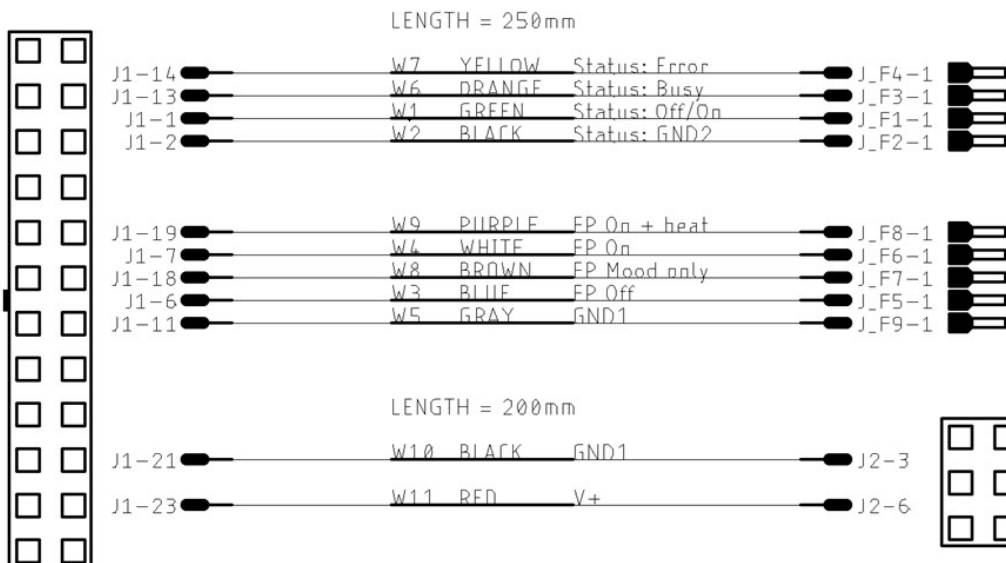
SPÉCIFICATIONS ÉLECTRIQUES					
	Min	Type	Max	Unité	Remarque
Max absolu					
Alimentation électrique	5,5		24	volts	
Lignes d'état tension (de détection)			32	volts	
Courant continu - interrupteur			100	mA	
Température ambiante	0		70	°C	Sans condensation
Plage recommandée					
Alimentation électrique	5,75		18	volts	
Consommation électrique				mA	En fonction de l'état E/S, principalement des entrées de commande (courant de détection)
Lignes d'état tension (de détection)			26	volts	Voir les exigences de puissance maximale ci-dessous
Courant continu - interrupteur			50	mA	Interrupteur dans l'unité d'interface domotique
Température ambiante	5		65	°C	
Humidité relative					Sans condensation
E/S					
Lignes de commande - courant de détection		10		mA	Entrées source de courant (pull up)
Sortie - résistance série			30	ohms	Résistance dans le circuit de sortie



CÂBLE D'INTERFACE : Unité d'interface domotique <-> Module E/S du système domotique



PIN n°	Câble	Signal	Nom du signal	Description	Remarque
14	Jaune	Erreur	S3	Ligne d'état n° 3	
13	Orange	Actif	S2	Ligne d'état n° 2	
1	Vert	Arrêt/Marche	S1	Ligne d'état n° 1	
2	Noir		GND#2	Terre pour lignes d'état	Vérifier si ce GND#2 doit être connecté à toutes les entrées ci-dessus
19	Violet	Foyer Marche + chaleur	C4	Ligne de contrôle n° 4	
7	Blanc	Foyer Marche	C3	Ligne de contrôle n° 3	
18	Marron	Mood seulement	C2	Ligne de contrôle n° 2	
6	Bleu	Arrêt	C1	Ligne de contrôle n° 1	
11	Gris		GND#1	Terre pour lignes de contrôle	Vérifier si ce GND#1 doit être connecté à tous les interrupteurs ci-dessus
21	Noir		Gnd-Pwr	Gnd Vpower	
23	Rouge		V-pwr	V Power (12 VDC)	e-Matrix : connecter l'alimentation (12 VDC)

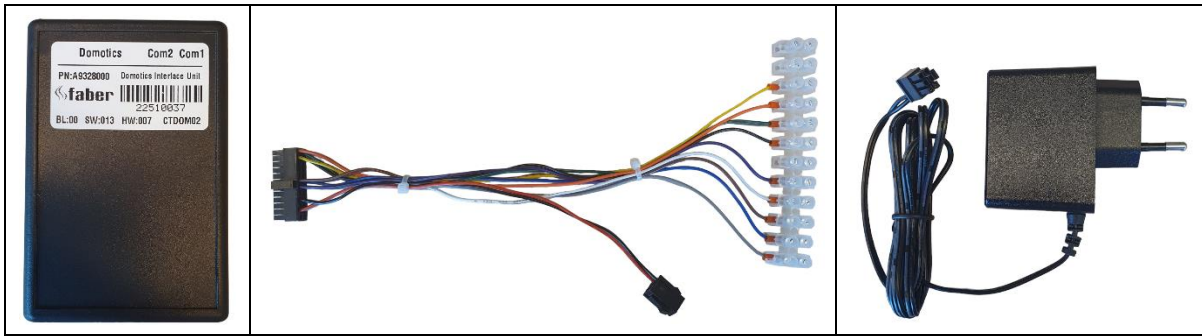




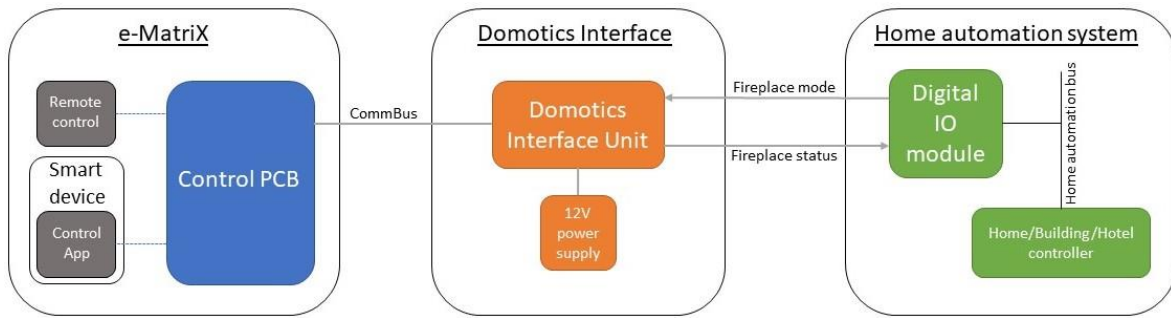
6 Annexe A

6.1 Version des notes de publication

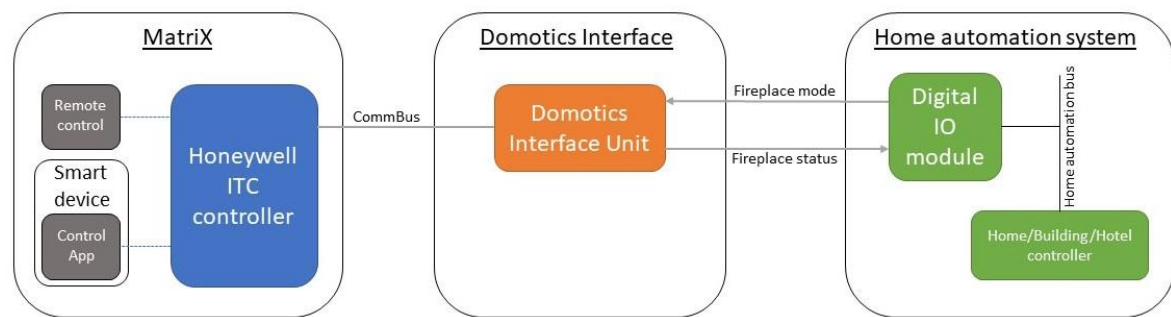
-



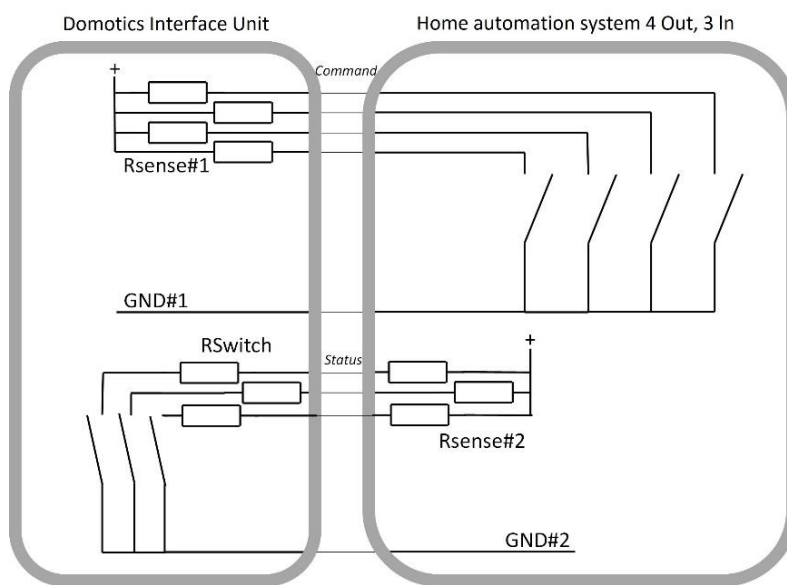
1.0



1.1



1.2



1.3



1 Szanowny Użytkowniku

Gratulujemy zakupu produktu marki Faber! To wysokiej jakości urządzenie, które zapewni wygodę i komfort użytkowania przez wiele lat. Jeśli mimo naszej ścisłej kontroli jakości pojawi się jakiś problem, zawsze możesz skontaktować się z dealermem.

Glen Dimplex Benelux B.V.

Adres: Saturnus 8

NL-8448 CC

Heerenveen

Tel: +31 (0)513 656 500

Email: contact@faberfires.com

Info: www.faberfires.com

1.1 Wprowadzenie

Ten podręcznik instalacyjny opisuje, jak podłączyć kominek Faber do systemu automatyki domowej przy użyciu Jednostki Interfejsu Faber Domotics.

Instalację Jednostki Interfejsu Domotics powinien przeprowadzić profesjonalista posiadający udokumentowaną wiedzę i kompetencje.

1.2 Sprawdzenie

Sprawdź, patrząc na rys. 1.0, czy wszystkie części są dołączone do zestawu.

2 Zawartość

Zobacz rys. 1.1 i 1.2, przedstawiające typowe konfiguracje kominka elektrycznego i gazowego podłączonego do systemu automatyki domowej. Połączenie między tymi dwoma systemami jest realizowane przez Jednostkę Interfejsu Domotics.

Kontroler kominka

Kontroler kominka zarządza pracą kominka. Zewnętrzne urządzenia mogą komunikować się z kontrolerem kominka za pomocą CommBus. Dodatkowo, kontroler kominka może być sterowany za pomocą pilota, aplikacji na smartfonach poprzez Bluetooth lub panelu sterowania na ścianie.

Interfejs Domotics

- **Jednostka Interfejsu Domotics:** Jednostka Interfejsu Domotics łączy system automatyki domowej z kominkiem. Jednostka Interfejsu Domotics odczytuje wyjścia „Tryb kominka” z modułu cyfrowego IO, przesyła żądanie do kominka za pośrednictwem CommBus, odbiera status kominka i przekazuje stan

kominka za pomocą linii cyfrowych „Status kominka” do modułu cyfrowego IO.

- **Zasilanie 12V (tylko e-Matrix):** Zasila Jednostkę Interfejsu Domotics.

System automatyki domowej

- **Moduł cyfrowego IO:** Moduł IO, część systemu automatyki domowej. Moduł cyfrowy IO steruje kominkiem przy użyciu 4 wyjść cyfrowych i jest zdolny do odczytu statusu kominka za pomocą 3 wejść cyfrowych.
- **Sterownik Domu/Budynku/Hotelu:** Inteligentny sterownik w systemie automatyki domowej. Sterownik komunikuje się zewnętrznie z modułami, takimi jak Moduł cyfrowy IO, zazwyczaj poprzez magistralę.

3 Sterowanie i status

Sterownik Domu/Budynku/Hotelu zarządza pracą kominka. Sterownik ustawia wyjścia „Modułu cyfrowego IO” na wymagany „Tryb kominka”.

Jednostka Interfejsu Domotics monitoruje wyjścia „Modułu cyfrowego IO” i tłumaczy żądany „Tryb kominka” na polecenie, które jest wysyłane do kontrolera kominka za pośrednictwem CommBus.

Kontroler kominka ustawia kominek w żądanym „**Trybie kominka**”.

Kontroler kominka przesyła status kominka do Jednostki Interfejsu Domotics za pośrednictwem „CommBus”.

Jednostka Interfejsu Domotics przekazuje „Status kominka” do „Modułu cyfrowego IO”.

Moduł cyfrowego IO odczytuje linie cyfrowe ze „**Staniem kominka**” i udostępnia stan sterownikowi Domu/Budynku/Hotelu.

Sterowanie za pośrednictwem Jednostki Interfejsu Domotics ma pierwszeństwo przed innymi wejściami użytkownika. Tylko gdy sterownik Domu/Budynku/Hotelu zwolni kontrolę „Tryb kominka” = 0 (brak aktywowanego przełącznika Trybu kominka), kominek akceptuje polecenia od użytkownika za pośrednictwem pilota, aplikacji na smartfonie lub panelu sterowania na ścianie.



4 Instalacja

4.1 Minimalne wymagania dotyczące produktu, sprzętu i oprogramowania

Przed zainstalowaniem Jednostki Interfejsu Domotics sprawdź, czy kontroler kominka obsługuje Jednostkę Interfejsu Domotics, sprawdzając wersje sprzętu (HW) i oprogramowania (SW):

Faber e-Matrix

Kominki z wkładami zawierającymi:

- Wersję HW 009 lub nowszą;
- Wersję SW 026 lub nowszą.

Faber Matrix

Kominki z kontrolerem Honeywell ITC (numer części 20613500) zawierającymi:

- Wersję HW 010 lub nowszą;
- Wersję SW 195 lub nowszą.

4.2 Konfiguracja

Kontroler kominka Faber ITC

Kontroler kominka nie wymaga konfiguracji. Kontroler wykryje obecność Jednostki Interfejsu Domotics i automatycznie zacznie jej używać. Zauważ, że wykrywanie odbywa się tylko krótko po włączeniu zasilania.

Jednostka Interfejsu Domotics

Jednostka Interfejsu Domotics nie wymaga konfiguracji, działa od razu po wyjęciu z opakowania.

System automatyki domowej

System automatyki domowej wymaga konfiguracji i programowania. Skorzystaj z dokumentacji konkretnego systemu automatyki domowej.

➤ **Uwaga!**

Nie podłączaj Jednostki Interfejsu Domotics, gdy kominek jest włączony!

4.3 Kabel interfejsu

Kabel jest dołączony do zestawu Jednostki Interfejsu Domotics. Specyfikację znajdziesz w rozdziale 5.

GND#1 powinno być podłączone do swobodnych potencjałowo przełączników w module cyfrowym IO w systemie automatyki domowej. Zauważ, że to GND#1 może być podłączone do wszystkich czterech przełączników.

GND#2 powinno być podłączone do GND wejść modułu cyfrowego IO w systemie automatyki domowej.

4.4 Kroki instalacji

Zobacz rys. 1.3 ze schematem podłączeń.

1. Wyłącz kominek (i poczekaj, aż ostygnie);
2. Wyłącz wszystkie systemy i źródła zasilania, odłącz od zasilania;
3. Podłącz Jednostkę Interfejsu Domotics do systemu automatyki domowej;
 - a. Sprawdź specyfikację kabla dla wszystkich sygnałów;
 - b. Sprawdź dokumentację systemu automatyki domowej;
4. Podłącz Jednostkę Interfejsu Domotics do kontrolera kominka za pomocą kabla magistrali komunikacyjnej;
5. Podłącz zasilacz do wolnego złącza CommBus;
6. Włącz wszystkie wymagane źródła zasilania;
7. Skonfiguruj/zaprogramuj system automatyki domowej.

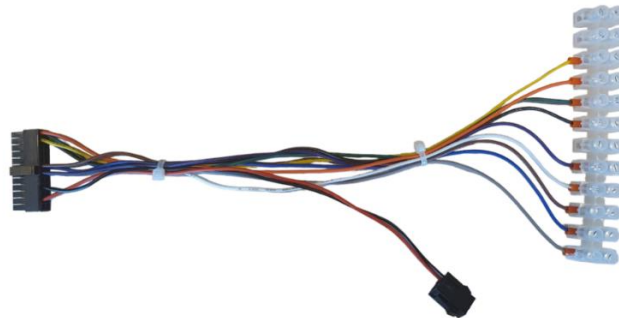
Sprawdź dokumentację systemu automatyki domowej.



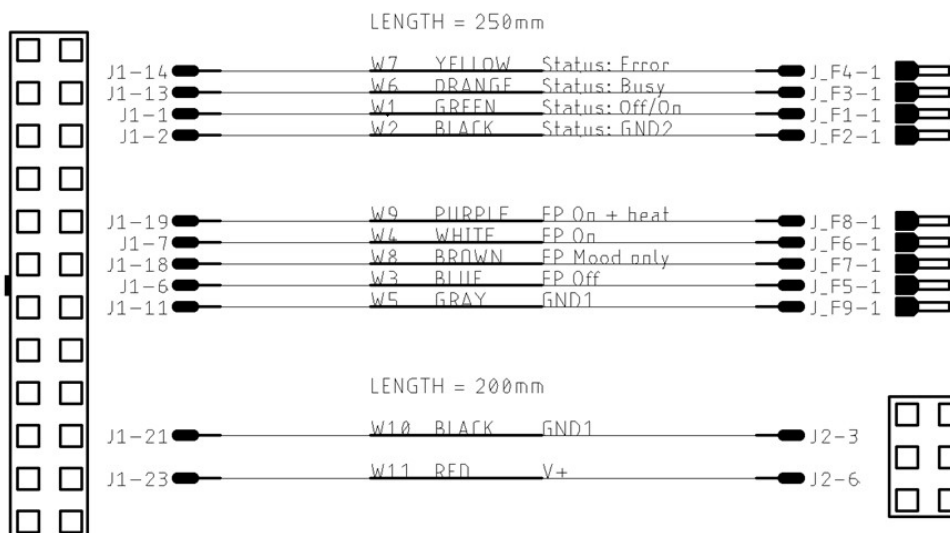
5 Dane techniczne

SPECYFIKACJE CZASOWE		
Sygnal	Tmin	Uwaga
Komenda	1100ms	Wszystkie linie stabilne / brak zakłóceń
Feedback	20ms	Wszystkie linie stabilne / brak zakłóceń

SPECYFIKACJE ELEKTRYCZNE					
	Min	Typ	Max	Jednostka	Uwaga
Bezwzględne maksimum					
Zasilanie	5,5		24	Volt	
Napięcie linii statusu (Sense)			32	Volt	
Ciągły prąd - przełącznik			100	mA	
Temperatura otoczenia	0		70	°C	Bez kondensacji
Zakres zalecany					
Zasilanie	5,75		18	Volt	
Zużycie energii				mA	W zależności od stanu IO, głównie wejścia komend (prąd detekcji)
Napięcie linii statusu (Sense)			26	Volt	Notuj maksymalne wymagania dotyczące mocy poniżej
Ciągły prąd - przełącznik			50	mA	Przełącznik w Jednostce Interfejsu Domotics
Temperatura otoczenia	5		65	°C	
Wilgotność względna					Bez kondensacji
IO					
Linie komend - prąd detekcji		10		mA	Źródło prądu wejść
Wyjście - rezystancja szeregową			30	Ohm	Rezystancja w obwodzie wyjściowym

**KABEL INTERFEJSU: Jednostka Interfejsu Domotics <-> Moduł IO systemu automatyki domowej**

PIN#	Kabel	Sygnal	Nazwa Sygnału	Opis	Uwaga
14	Żółty	Błąd	S3	Linia statusu #3	
13	Pomarańczowy	Zajęty	S2	Linia statusu #2	
1	Zielony	Wyłącz / Włącz	S1	Linia statusu #1	
2	Czarny		GND#2	Masa dla linii statusu	Sprawdź, czy GND#2 musi być podłączone do wszystkich powyższych wejść
19	Fioletowy	Kominek Włączony + Ogrzewanie	C4	Linia Kontroli #4	
7	Biały	Kominek Włączony	C3	Linia Kontroli #3	
18	Brązowy	Tylko podświetlenie	C2	Linia Kontroli #2	
6	Niebieski	Wyłącz	C1	Linia Kontroli #1	
11	Szary		GND#1	Masa dla linii kontrolnych	Sprawdź, czy GND#1 musi być podłączone do wszystkich przełączników powyżej
21	Czarny		Masa-Zasilanie	Masa	
23	Czerwony		V - Zasilanie	V (12VDC)	e-Matrix: podłącz zasilanie (12VDC)







6 Dodatek A

6.1 Notatki o wersji

-







www.faberfires.com contact@faberfires.com

Saturnus 8 NL 8448 CC Heerenveen

Postbus 219 NL 8440 AE Heerenveen