



Servicehandboek  
**2019**

NL

---

There is **so much to tell...**

# Inhoud

Inhoud .....	2
Inleiding .....	3
Gesloten gashaarden .....	4
Informatie op het typeplaatje .....	4
De installatie .....	5
Rookgasafvoer en luchttoevoer/concentrisch kanaal .....	8
Afvoerconfiguratie berekenen, Faber Flue App V2 .....	9
Hoe werkt de Flue App .....	9
Rookgas- en luchtbegrenzer .....	11
Afvoerconfiguratie .....	11
Positie van een gevel- of dakuitmonding .....	12
Rookgas analyseren Co-Co2 .....	13
De besturing van de haard .....	15
Besturingssysteem met een ionisatiebeveiliging .....	15
Synchroniseren van de afstandsbediening .....	15
Startprocedure en werkingsprincipe van een ionisatiesysteem .....	16
Gasregelblok (Honeywell) .....	17
Besturingsunit (branderautomat) .....	17
Ionisatiepen .....	18
Besturingssysteem met een waakvlambeveiliging (Mertik) .....	19
Synchroniseren van de afstandsbediening aan de ontvanger .....	19
Gasregelblok Mertik .....	21
Besturingsunit (ontvangers) .....	22
Faber ITC App V2 .....	28
Koppelen van een ITC bij een ionisatiebeveiligingssysteem .....	28
Koppelen van een ITC bij een waakvlam beveiligingssysteem .....	28
De ITC App instellen in op dealerniveau .....	29
App - Menu .....	30
Thermostaatfunctie .....	31
Brandertechniek in het algemeen .....	32
Onderhoud gesloten gastoeuveln C11 C31 C91 .....	35
Glas onderhouden .....	38
Storingssleutel voor het besturingssysteem met ionisatie beveiliging (Honeywell) .....	39
Storingssleutel voor het besturingssysteem met een waakvlam beveiliging (Mertik) .....	40
Verklaring foutcodes in de afstandsbediening Symax type B6RBP(T) .....	45



**Toelichting**

Het servicehandboek geeft je informatie over Faber gashaarden in het algemeen, over het verhelpen van storingen en het lokaliseren van defecte onderdelen. Het is een aanvulling op de installatiehandleiding die met de afzonderlijke producten wordt meegeleverd. Lees de installatiehandleidingen van de meegeleverde haarden altijd aandachtig.

**Voor wie is dit boek?**

Het servicehandboek is bedoeld voor monteurs die monteren, onderhoud uitvoeren en storingen oplossen aan Faber gashaarden. De vereisten voor het uitvoeren van deze werkzaamheden zijn:

- Trainingen gevolgd bij Faber
- Kennis van de producten
- Kennis over het installeren van gashaarden
- Kennis van de geldende normen en richtlijnen
- Beschikking over de juiste gereedschappen.

**Tools en Electronic support**

Faber beschikt over moderne tools om de consument en de vakman te ondersteunen. Via de App Store of Google Play zijn deze gratis te downloaden.

Naast de elektronische tools maak je tevens gebruik van:

- Universeelmeter
- Gasdrukmeter
- Rookgasanalyzer

**Begrippen**

- Afvoerconfiguratie schoorsteen
- TVH totale verticale hoogte
- THG totale horizontale gedeelte
- Faber Flue App App die je helpt een afvoerconfiguratie te berekenen
- Ionisatiesbeveiliging controlesysteem
- Waakvlambeveiliging controlesysteem
- Faber ITC App V2 Intelligent Technical Controller – hiermee bestuur je de haard maar kun je ook storingen en geschiedenis uitlezen.

Heel veel succes.

Met vriendelijke groet,

Marco Bouwmeister  
Technical Advisor



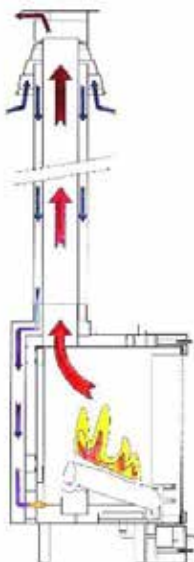
Saturnus 8  
NL 8448 CC Heerenveen  
PO Box 219  
NL 8440 AE Heerenveen



## Gesloten gashaarden

Faber gashaarden werken volgens het principe gesloten systeem, "Balanced Flue" genoemd. Een gesloten toestel moet door middel van een concentrische pijp zijn verbrandingslucht van buiten aanvoeren en zijn rookgassen door dezelfde pijp naar buiten afvoeren. Hierdoor staat de verbrandingskamer niet in open verbinding met de woonomgeving en ontstaat er geen gevaar van koolmonoxidevergiftiging.

Door het concentrische kanaal en de lange configuraties is dit type haard bijna overal in de woonruimte te plaatsen. Uitmonden kan zowel via de gevel, dak of een bestaande schoorsteen. De gesloten toestellen worden op het type plaatje als C-categorie aangeduid.



Deze aanduiding betekent het volgende:

- C11** Horizontaal uitmonden
- C31** Verticaal uitmonden
- C91** Toestel mag met een flexibele rvs-leiding in een bestaand schoorsteenkanaal worden aangesloten, waarbij de ruimte die vrij blijft als verbrandingsluchtaanvoer functioneert

## Informatie op het typeplaatje

Het serienummer van de haard	#
Fabrikant indicatienummer	PIN
Toestel is geschikt voor aangegeven landen met bijbehorende gassoort en druk.	BE.
Uitmonden via gevel, dak of bestaande schoorsteen	Type
Belasting (input)	On Hi
Voltage	V

			
MatriX 450/500 I,II,III		2090148B	
		0063	
#	-18300010		
PIN	0063CS3974		
BE, FR	G20-20mbar	I2E+	
DE, LU, PL	G20-20mbar	I2E	
AT, DK, NO, RO, TR	G20-20mbar	I2E	
CH, CZ, ES, GR, PT	G20-20mbar	I2E	
GB, IE, IT, LV	G20-20mbar	I2E	
Type	C11/C31/C91		
Q <sub>in</sub> (Hi)	7.3 kW		
V	~		

Manufactured by Glen Dimolux Benelux BV - Heerlenveen - Nederland

## Stabiel opstellen van de haard

De haard moet op een stabiele ondergrond staan. Dit kunnen betonnen blokken zijn, maar Faber levert ook extra lange poten voor elk type haard.

## Brandvrije omgeving

De Haard dient in een **niet brandbare** bestaande of nieuw te bouwen ommanteling (boezem) geplaatst te worden. Gebruikte materialen kunnen bijvoorbeeld zijn: Promatect® of Super Isol, in combinatie met metalen profielen als hoekverbinding.

Om scheuren in de boezem te voorkomen is het niet toegestaan, dat de boezem op de haard rust, de boezem moet een zelfdragende constructie zijn. In dit geval wordt er door de installateur een boezemijzer (draagconstructie) gemaakt

## Productinformatie

### Super Isol

Super Isol is een calciumsilicaat, Super Isol wordt gebruikt voor het brandwerend bekleden van rookkanalen en het bouwen van schouwen. Voor een goede en stevige constructie van een ombouw voor een open haard kun je de panelen eerst lijmen en dan schroeven op de metalen profielen.

Kenmerkende eigenschappen van calciumsilicaat

- Hittebestendig tot 1100° Celsius
- Niet brandbaar
- Licht van gewicht
- Eenvoudig te bewerken
- Geen stofontwikkeling
- Eenvoudig te monteren
- Hoge duurzaamheid

### Promatect®-H

Promatect®-H is samengesteld uit calciumsilicaten, cement en toeslagstoffen. Promatect®-H is een steenachtig materiaal. Platen Promatect®-H zijn onbrandbaar en waterbestendig. Promatect®-H is verkrijgbaar in verschillende diktes.

Kenmerkende eigenschappen:

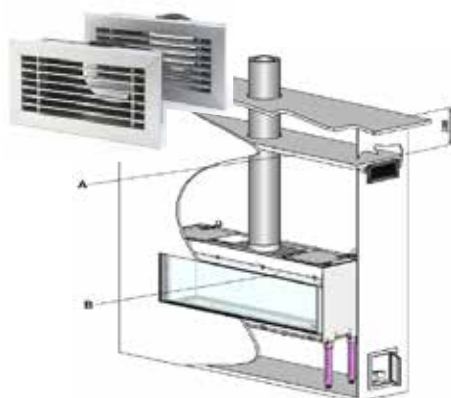
- Hoge mechanische weerstand en stabiliteit bij blootstelling aan vuur
- Hittebestendig
- Rot niet
- Waterbestendig
- Goede chemische weerstand
- Snel en eenvoudig monteerbaar
- Gemakkelijk bewerkbaar

## Ventilatie

De minimale ventilatie-opening in de boezem bedraagt 400cm<sup>2</sup>. Juist ventileren voorkomt een te hoge temperatuur van het gasregelblok en de besturing. Het beperkt tevens de temperatuur van de convectielucht: meer ventilatie zorgt voor een lagere convectietemperatuur.

Om een goede toegang tot de besturingsunit te waarborgen moet er gebruik gemaakt worden van een servicedeur.

Houd tevens minimaal 1 cm vrije ruimte tussen de haardwand en de achterzijde van de haard, hierdoor heb je een goede warmte-afvoer achter het toestel.



A: Extra plafondplaat in de boezem.

B: Inbouwframe van de haard.

## Flexibele leidingen gasregelblok en besturing

Alle toevoerleidingen van de haard moeten vrij onder de haard hangen. Let hier speciaal op de ontsteekkabel. Kabelbinders dienen altijd verwijderd te zijn en het gasregelblok en de besturing moeten altijd goed bereikbaar zijn.

### Tijdens installatie

Het gasregelblok en de elektronica dienen tijdens installeren beschermd te worden door middel van een plastic zak. Bouwvuil en vocht zal het regelblok en de elektronica onherstelbaar beschadigen!

## Gasaansluiting

Gasaansluitingen dienen te voldoen aan de NEN 1078 normering. Voor service- of onderhoudsdoeleinden dient het gasregelblok met een deelbare koppeling te worden aangesloten. Een flexibele gasaansluiting geeft veel voordelen wanneer service verleend moet worden.

**Let op:**

Gebruik geen overmatig dichtingsmateriaal (teflontape): hierdoor kan het materiaal van het gasregelblok scheuren.

### Gasvoordruk

Een juiste voordruk is essentieel voor een goede werking van de haard. Bereken altijd de gasleidingsdiameter: een drukverlies van 2,5 mbar van gasmeter naar toestel is toegestaan. Controleer de voordruk zowel onbelast als belast. Controleer bij elke installatie de gasvoordruk, dit scheelt achteraf verrassingen!




**Let op:**

In Nederland geeft de huisdrukregelaar een druk van 25 mbar onbelast. Wanneer de gemeten druk meer dan 20% (uitgaan van 25 mbar) afwijking heeft, moet je dit melden bij het gasbedrijf.

## Gaskraan

De gaskraan moet op een goede, toegankelijke plaats gemonteerd zijn. De volgende posities zijn toegestaan:

- Achter het servicedeurtje direct aan het gasregelblok
- In de meterkast

Type gaslang	Toegestaan voor inbouwhaarden
	<b>Ja</b> , voor meerdere gassoorten
	<b>Nee</b> , nooit achter een hittebron gebruiken.
	<b>Ja</b> , echter alleen voor Propaan gassoort. Houd rekening dat voor een vaste opstelling max. 3 meter gasleiding mag worden gebruikt. Slang om de 5 jaar vervangen. Zie hiervoor productie datum op de slang.

Wanneer de gasleiding of aansluiting niet aan de voorschriften voldoet, dient de servicemonteur dit te allen tijden te melden aan de installateur.

## Stroom aansluiting

### Besturingssysteem met een waakvlam beveiliging

Een besturingsmodule van Mertik kan op 4x 1,5 volt batterijen functioneren, echter door het toevoegen van ITC-en Symbio-modules is altijd een stroomadapter van 6 volt nodig.

### Besturingssysteem met een ionisatie beveiliging

Deze toestellen hebben een 220 volt stroomvoorziening nodig.

## Rookgasafvoer en luchttoevoer/ Concentrisch kanaal



**C11**



**C31**



**C91**

Met een concentrisch buissysteem wordt de haard aangesloten. De buitenpijp is de verbrandingsluchtaanvoer, de binnenpijp zorgt voor het afvoeren van de verbrandingsgassen. Faber gebruikt twee pijpdiameters namelijk, 130/200 en 100/150 mm afhankelijk van toestel en afvoerconfiguratie.

### System keuring

De haard en het kanaal zijn gezamenlijk getest en dragen dus samen de CE-keuring. Faber gebruikt de volgende systemen:

- Multi-Vent (fabrikant Mülink en Grol)
- Multi-Vent Pro (fabrikant Jeremias)

Er moet altijd gebruik gemaakt worden van de door Faber voorgeschreven afvoermaterialen. Alleen met gebruik van deze materialen kan door Faber een veilige en goede werking worden gegarandeerd.

## Afvoerconfiguratie berekenen, Faber Flue App V2

Een goed werkende installatie kan alleen worden uitgevoerd met een passende afvoerconfiguratie die voldoet aan de beperkingen van het geselecteerde toestel. Met de "Faber Flue App V2". Kun je eenvoudig berekenen of de afvoerconfiguratie mogelijk is in combinatie met jouw haard.



## Hoe werkt de Flue App

De "**Faber Flue App V2**" geeft antwoorden op de volgende vragen:

1. Werkt de afvoerconfiguratie voor de geselecteerde haard?  
Niet mogelijk? De app kan een alternatieve haard specificeren
2. Welke concentrische diameter kan ik gebruiken?
3. Waar mag ik het concentrische systeem van 130/200 naar 100/150 mm verjongen?
4. Welke rookgasbegrenzer moet ik gebruiken?
5. In het blauwe gedeelte van de app krijg je alle belangrijke, aanvullende informatie

ACTUELE TOESTELLEN



RESET  
INFORMATIE  
TAAL

NAAM VAN HET TOESTEL

START LENGTE

TOTALE VERTICALE  
AFVOER LENGTE

TOTALE HORIZONTALE  
AFVOER LENGTE  
HORIZONTALE BOCHTEN  
&  
BOCHTEN IN HET  
VERTICALE GEDEELTE

ABOUT FABER

DEALER GEGEVENS

OP GESLAGEN BEREKENINGEN

BEREKENING MAILEN

HOME/BEGIN PAGINA



TOTALE HORIZONTALE  
GEDEELTE

BOCHTEN IN HET  
HORIZONTALE  
GEDEELTE

BOCHTEN IN HET  
VERTICALE GEDEELTE

AFVOERGEDEELTE  
ONDER 45 GRADEN





GESELECTEERDE HAARD

GESELECTEERDE STL, TVL EN THL

UITKOMST VAN DE BEREKENING  
ROOD NIET TOEGESTAAN  
GROEN WEL TOEGESTAAN

BUIS DIAMETER

AFMETING ROOKGASBEGRENZER

ALLE BELANGRIJKE INFORMATIE

GEGEVENS OPSLAAN  
EN/OF PER MAIL  
VERSTUREN



RESET FUNCTIE



TAAL  
INSTELLEN



HELP FUNCTIE



VOOR BEREKENING IN DE  
ACTUELE TOESTELLEN  
STAAT DE KNOP IN DE 'ON'  
POSITIE

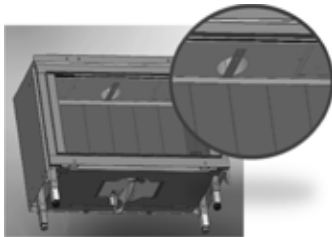


VOOR BEREKENING OVER  
ALLE FABER TOESTELLEN  
STAAT DE KNOP IN DE 'OFF'  
POSITIE

## Rookgas- en luchtbegrenzer

Rookgasbegrenzer (stuw) en de luchtremplaat hebben een belangrijke functie. Zij zorgen namelijk voor een juiste vlamhoogte en het juiste rendement.

Positie rookgasbegrenzer



Boven in de haard

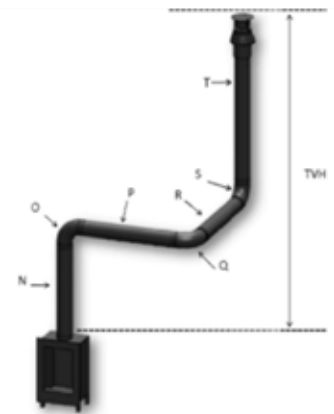
Positie Luchtremplaat



onder in de haard

## Afvoerconfiguratie

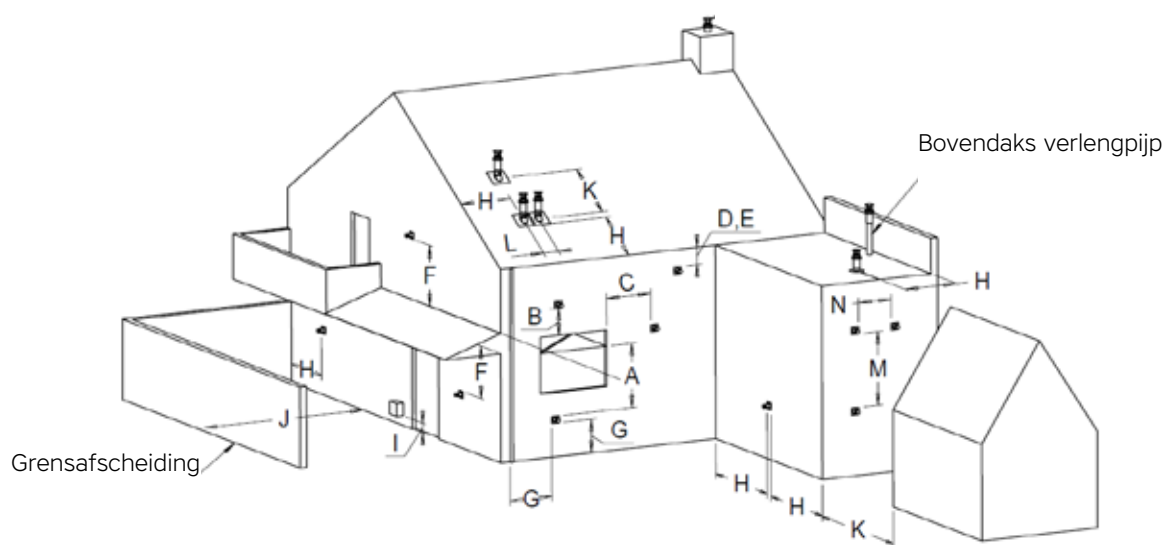
We maken altijd gebruik van een **verticale dakuitmond** in diameter 100/150 mm  
Zie de informatie die gegeven wordt in het blauwe gedeelte van de Flue app.



De **horizontale geveluitmond** is in 130/200 en 100/150 mm uitvoering  
Zie de informatie die gegeven wordt in het blauwe gedeelte van de Flue app.



## Positie van een gevel- of dakuitmondung



De gegeven afstanden gelden alleen voor de goede werking van het toestel, voor ventilatie en hinder moeten de bouwvoorschriften in acht worden genomen.

Positie	Uitmondingspositie	Afstand mm
A / B / C	Vallen onder ventilatie en hinder	
D	Onder een goot	500
E	Onder een dakrand	500
F	Onder een carport of balkon in een hoek	500
G	Naast een hemelwater afvoer	300
H	Buiten een hoek	500
J	Van muur tot gevel uitlaat	1000
K	Twee geveluitmondungen tegen over elkaar	1000
L	Twee dakuitmondungen naast elkaar	450
M	Twee geveluitmondungen boven elkaar	1000
N	Twee geveluitmondungen naast elkaar	1000

## Rookgas analyseren Co-Co2

Met behulp van een rookgasanalyzer kunnen de verbrandingsgassen gecontroleerd worden. Tussen het glas en het inbouwframe zitten twee meetpunten.

De verhouding van Co2 en Co-gehalte mag niet hoger zijn dan 1: 100

### Voorbeeld:

Als Co2 4,1 % is mag er een Co van Max 410ppm

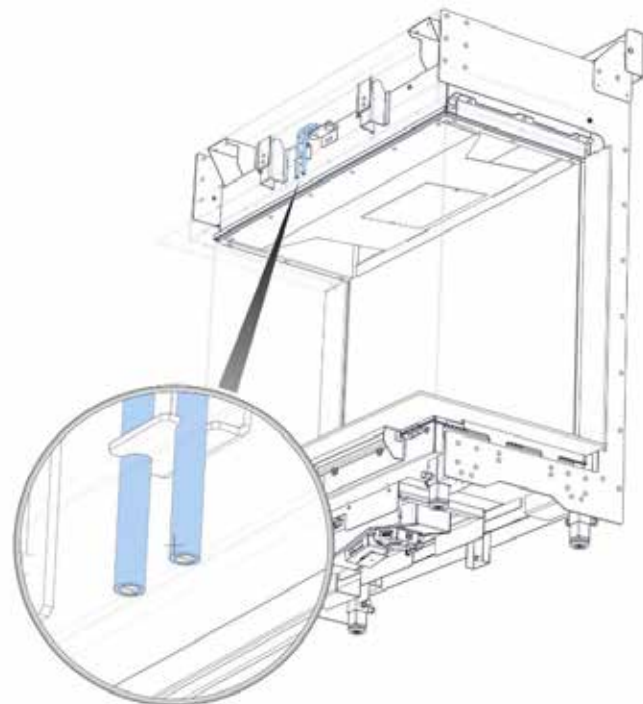
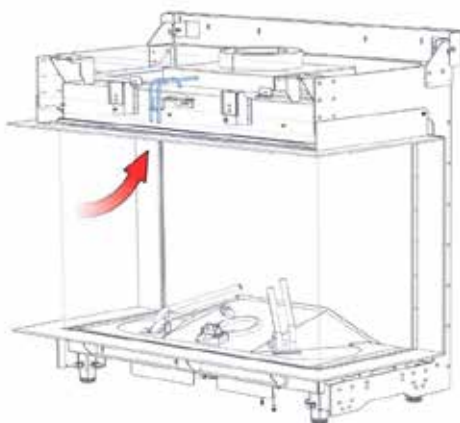
Als de verhouding groter is dan 1: 100 of rookgassen worden gemeten in de frisse luchtinlaat.

Controleer dan de volgende punten:

- Uitmondning geblokkeerd
- Juiste stuw gemonteerd
- Interne lekkage in het concentrische materiaal
- Horizontale afvoerlengte overschreden



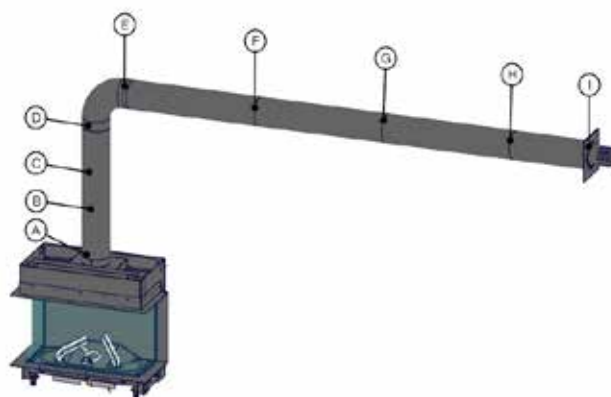
### Positie meetopeningen



## Goed om te weten

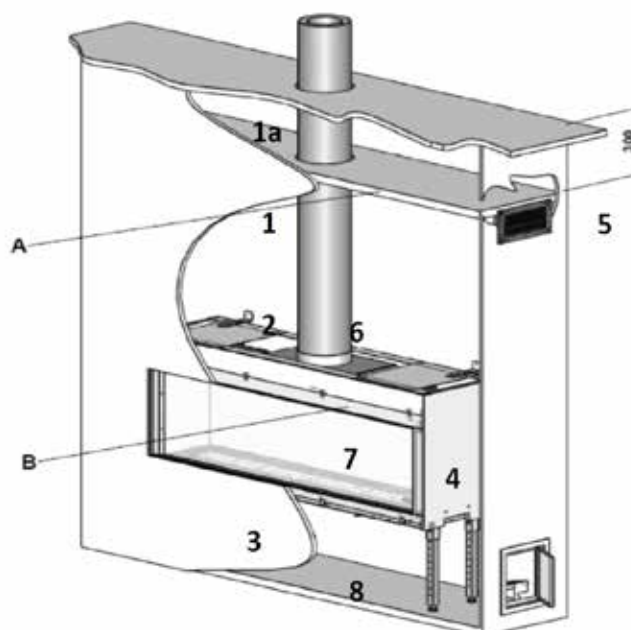
### Temperatuur van een concentrische buis

<b>A</b>	Aansluiting	108°
<b>B</b>	0.5 m	91°
<b>C</b>	1,5 m	81°
<b>D</b>	2 m	75°
<b>E</b>	Na de bocht	90°
<b>F</b>	1m	89°
<b>G</b>	2.5 m	67°
<b>H</b>	3 m	55°
<b>I</b>	3.5 m	38°



### Temperatuur in en om de boezem

<b>1A</b>	Boven de schermplaat v/d roosters	59,7°
<b>1</b>	Direct onder de schermplaat v/d roosters	75,0°
<b>2</b>	Middengedeelte v/d boezem	91°
<b>3</b>	Direct onder de haard	42,8°
<b>4</b>	Naast de haard	75°
<b>5</b>	Convectielucht	118,8°
<b>6</b>	Boven achterzijde haard	102,9°
<b>7</b>	Midden achter de haard	107,8°
<b>8</b>	Bodem 40 cm onder de haard	26,0°



## De besturing van de haard

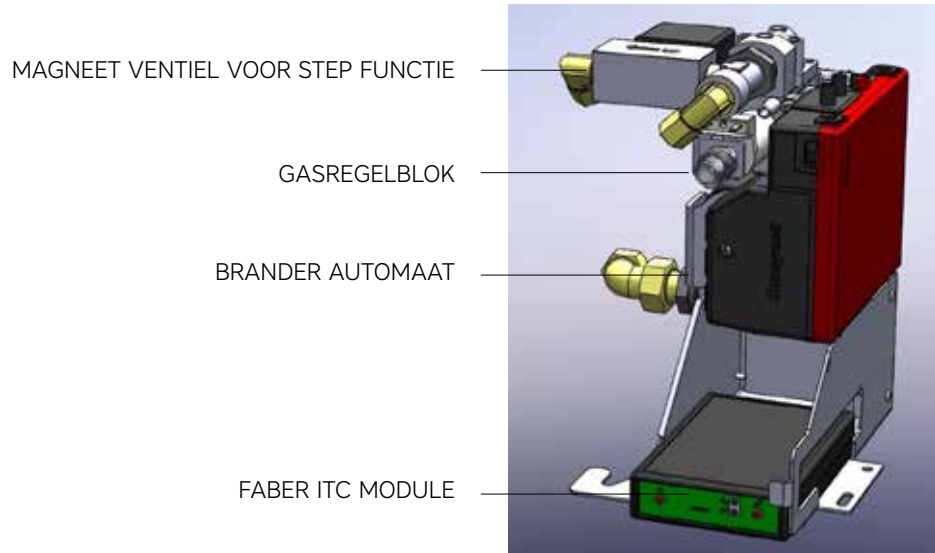
---

We kennen twee systemen:

- Controle over het veilig werken en ontsteken middels een ionisatiebeveiliging (Honeywell)
- Controle over het veilig werken en ontsteken middels een waakvlambeveiliging (Mertik Maxitrol)

## Besturingssysteem met een ionisatiebeveiliging

---



## Synchroniseren van de afstandsbediening

---

Druk op "koppel" knop van de Faber ITC controller, totdat deze blauw knippert. De LED blijft blauw knipperen zolang de koppelmodus is geactiveerd (60 sec.). Druk op de afstandsbediening gelijktijdig knop 1 en 5 in totdat de LED continue snel blauw gaat knipperen en laat de knoppen los.

Nu start het koppelproces automatisch. Als de koppeling slaagt, zal op zowel de afstandsbediening als de Faber ITC controller de LED kortstondig groen knipperen.

Als het koppelen mislukt, zal op de Faber ITC controller en/of de afstandsbediening de LED kortstondig rood knipperen. Indien dit zich voordoet herhaal je de procedure nog een keer en controleer of alle handelingen goed zijn verricht en verklein je de afstand tussen de afstandsbediening en de Faber ITC controller.



### Functies knoppen afstandsbediening

- 1: UIT (linksboven)
- 2: AAN (rechtsboven)
- 3: Vuur lager (midden links)
- 4: Vuur hoger (midden rechts)
- 5: Extra brander aan/uit (linksonder)
- 6: Gloeibed aan/uit (rechtsonder)



Alle types afstandsbedieningen werken op batterijen.

Voor alle types geldt, dat wanneer de batterijen bijna leeg zijn, het zenden van commando's minder sterk zal zijn. Vervang jaarlijks de batterijen om problemen te voorkomen.

Bij de ITC wordt het vervangen van de batterijen in de afstandsbediening door de App tijdig aangegeven. Je krijgt hiervan een melding op je Smartphone of Tablet.

De thermostaatfunctie is ingebouwd in de afstandsbediening. Dit betekent, dat de afstandsbediening in een straal van 2 meter van de haard moet zijn, dan zal de thermostaatfunctie goed functioneren. Voor alle types afstandsbediening wordt een wandhouder meegeleverd.

### Startprocedure en werkingsprincipe van een ionisatiesysteem

Het starten van de haard gaat volgens een ingebouwde procedure. De branderautomaat ontvangt een commando van de afstandsbediening en geeft stroom vrij aan het ontsteeksysteem en gasregelblok. Het uitstromende gas zal ontstoken worden door een krachtige vonk en de ionisatiepen controleert of het uitstromende gas daadwerkelijk brandt.

Gedurende deze procedure kunnen geen commando's worden gegeven. Op de afstandsbediening is dit zichtbaar door een wit knipperende LED en in de ITC App wordt dit op het scherm zichtbaar gemaakt. Indien een startprocedure door de gebruiker wordt afgebroken of de haard gaat niet aan na afloop van de startprocedure, dan is er na het uitschakelen een wachttijd van 30 sec. alvorens opnieuw kan worden gestart. De wachttijd loopt op bij meerdere startpogingen. De wachttijd is in de App zichtbaar.



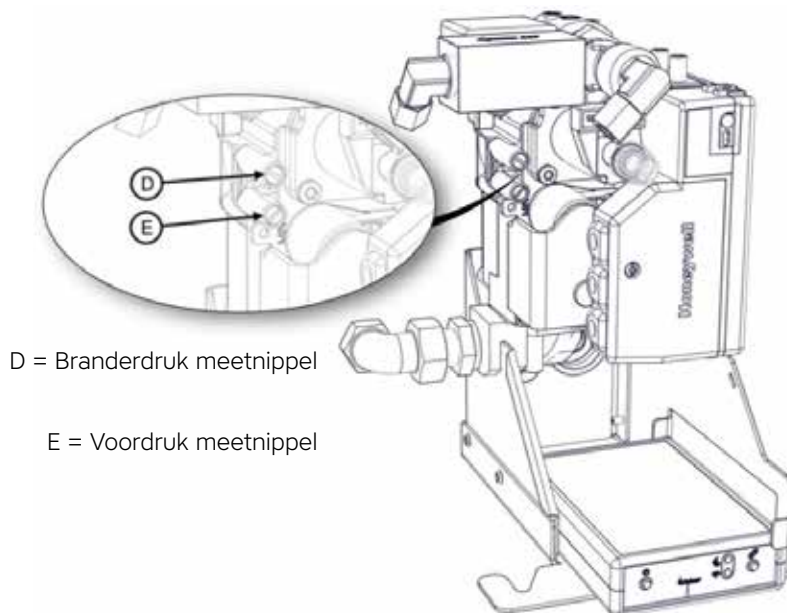
**Let op:**

Als bij normaal gebruik de haard wordt uitgeschakeld is opnieuw inschakelen na 15 seconden weer mogelijk.

## Gasregelblok (Honeywell)

Het gasregelblok heeft een aansluiting van 3/8 ISO 7-1 inwendige schroefdraad. De aansturing van het gasregelblok wordt elektronisch geregeld, dit wil zeggen dat de branderdruk door middel van spanning op de juiste instelling (druk) gehouden wordt.

Branderdruk inregelen kan alleen nog elektronisch (fabrieksmatig), een controle uitvoeren blijft altijd mogelijk.

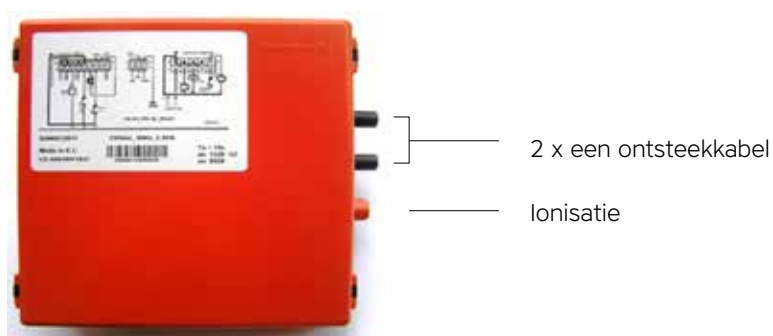


D = Branderdruk meetnippel

E = Voordruk meetnippel

## Besturingsunit (branderautomaat)

De branderautomaat is het besturingssysteem van de haard. Vanuit de branderautomaat worden de verschillende onderdelen aangestuurd: het ontsteken, de ionisatiestroom, en de hoeveelheid stroom die naar het gasregelblok gaat (vlamhoogte).

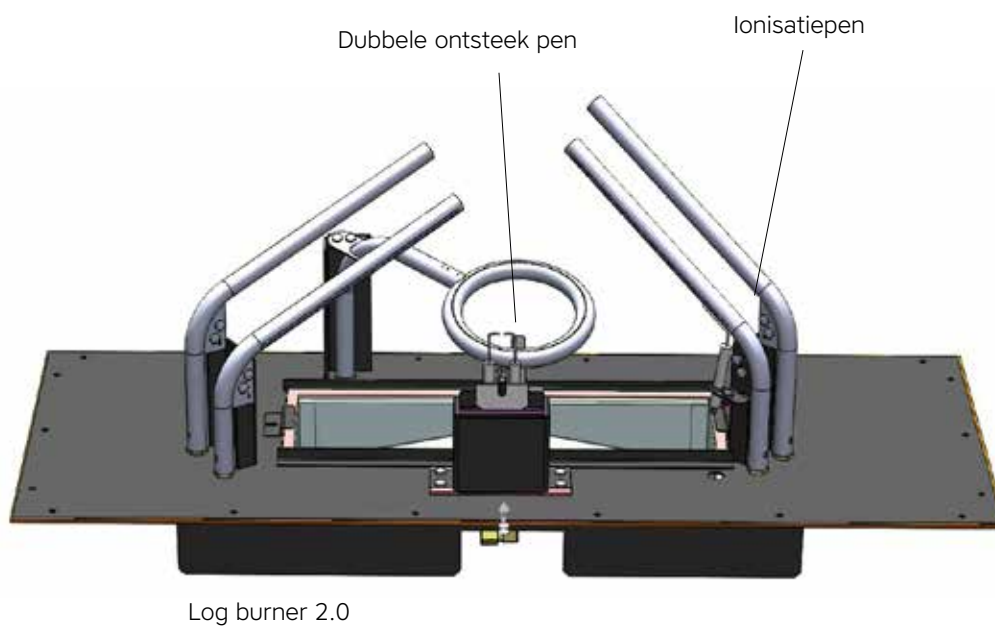
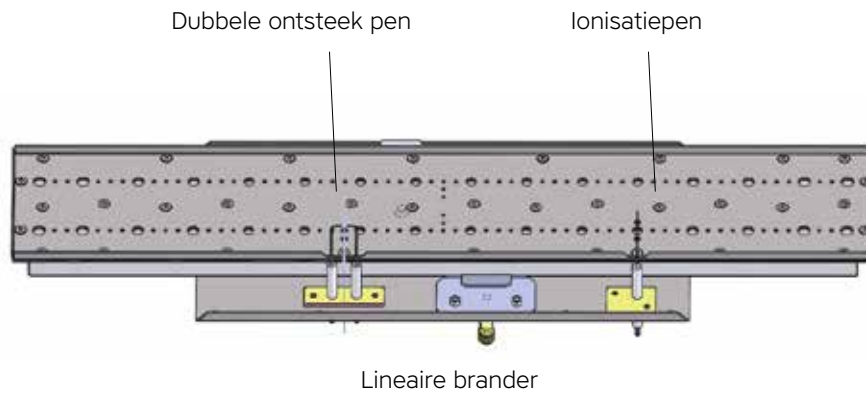




## Ionisatiepen

De ionisatiepen is gepositioneerd boven de brander, direct bij een opening waar het gas uitstroomt. Zorg er altijd voor dat de ionisatie vrij is van decoratiemateriaal en goed in de vlam zit. Ionisatiestroom wordt gemeten in mille ampere en uitgedrukt in  $\mu\text{A}$ , een goede waarde zal tussen de 4 en de 6  $\mu\text{A}$  liggen.

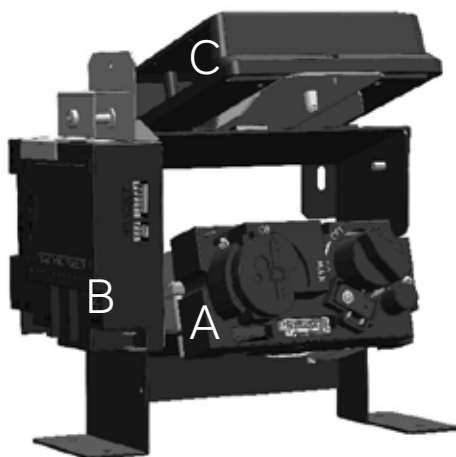
### Brandersystemen met dubbele ontsteek- en ionisatiepen



## Besturingssysteem met een waakvlambeveiliging (Mertik)

---

- A. Gasregelblok Mertik
- B. Mertik ontvanger
- C. ITC module



## Synchroniseren van de afstandsbediening aan de ontvanger

---

### Standaard en Symax afstandsbediening;

Druk de reset-toets van de ontvanger in en houd deze vast tot de tweede langere pieptoon. Laat de reset-toets los en druk binnen 20 sec. de toets "vlam omlaag" van de afstandsbediening in. Twee korte pieptonen bevestigen dat de synchronisatie goed verlopen is.



**Faber ITC controller en afstandsbediening**

Druk de Pair ongeveer 5 seconden in op de Faber ITC controller, totdat de LED van rood/groen snel knipperen overgaat naar snel groen knipperen. Zolang de LED groen knippert ( $\pm 1$  min.) kan de afstandsbediening gekoppeld worden.

De koppeling wordt tot stand gebracht door op een willekeurige knop op de afstandsbediening te drukken. De LED knippert enkele keren groen en gaat uit als de koppeling gemaakt is.

**Let op:**

Alle type afstandsbedieningen werken op batterijen. Voor alle types geldt, dat wanneer de batterijen bijna leeg zijn, het zenden van commando's minder sterk zal zijn. Vervang jaarlijks de batterijen om problemen voor te zijn.

**ITC**

Het vervangen van de batterijen in de afstandsbediening wordt door de App tijdig aangegeven. Je krijgt hiervan een mededeling op je smartphone of tablet.)

De thermostaatfunctie is ingebouwd in de afstandsbediening. Dit betekent dat de afstandsbediening in een straal van 2 meter van de haard moet zijn, alleen zo zal de thermostaatfunctie goed functioneren. Voor alle types afstandsbediening wordt een wandhouder meegeleverd.

**Start procedure en principewerking van waakvlamsysteem:**

Om gas naar de waakvlam te krijgen wordt de magneetspoel in het gasregelblok geopend door middel van 4 tot 5 mV direct op de magneetspoel te zetten, deze eerste spanning wordt geleverd door de ontvanger.

De magneetspoel in het gasregelblok opent duidelijk hoorbaar (KLAK) en er stroomt gas naar de waakvlambrander.

Tegelijkertijd is er een ontsteking via de ontsteekpen op de waakvlambrander. (Ontsteking blijft actief tijdens het startproces)

Het gas uit de waakvlambrander zal gaan branden. De waakvlam verwarmt het thermokoppel, dit thermokoppel brengt een spanning op van ongeveer 12 tot max. 20 mV.

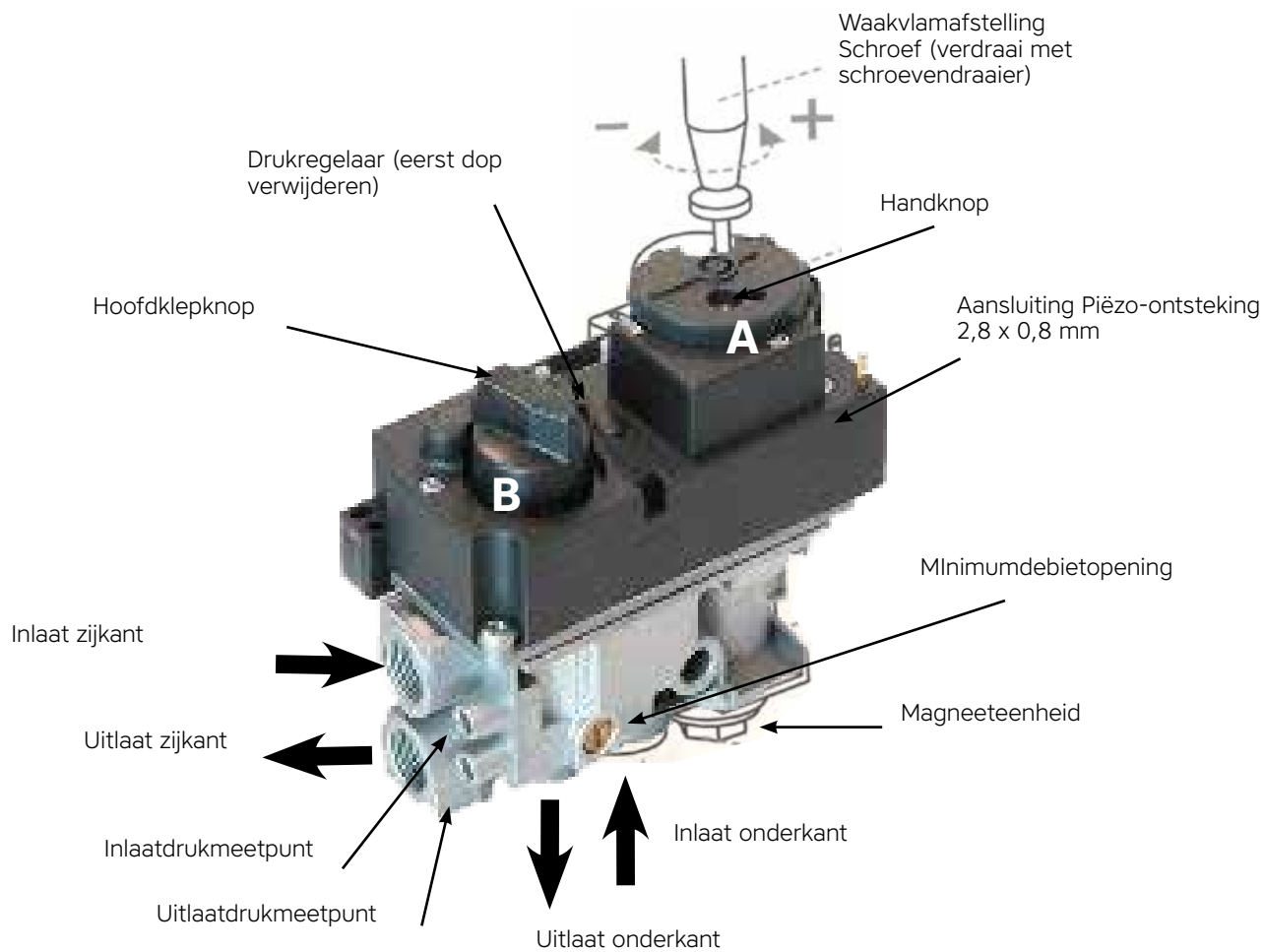
Na een interne controle in de ontvanger van ongeveer 10 sec. schakelt een relais hoorbaar in de ontvanger om (KLIK). Nu zal de spanning die het thermokoppel opbrengt, gebruikt worden om de magneetspoel open te houden (ontsteken stopt). De hoofdbrander wordt automatisch ingeschakeld naar maximaal vermogen.

Zolang de spanning aanwezig is, blijft de magneetspoel geopend en zal de haard kunnen functioneren.



Magneetspoel

## Gasregelblok Mertik



### Technische specificaties:

- Maximale voordruk, 50mbar (5kPa)
- Hoofdgas aansluiting: Rp 3/8 ISO 7-1 Inwendige schroefdraad;
- Maximaal toegestane koppel: 35 Nm
- Regelblok 0° C tot max 80° C

## Besturingsunit (ontvangers)

Afstandsbediening en ontvanger zijn te herkennen aan de datasticker.

De ontvangers hebben allemaal een typenummer; deze moeten overeenkomen met het typenummer achter op de afstandsbediening.

Wanneer synchroniseren niet lukt, controleer dan of de code op de afstandsbediening past bij de code op de ontvanger. Een afstandsbediening type G6R-H4T2FW met een ontvanger type B6R-R8U passen niet bij elkaar! De ontvanger geeft een lange beep toon als foutmelding.



Ontvanger type	Kleur datasticker	1 Thermokoppel	2 Thermokoppel	Afstandsbediening	4 knops	8 knops	10 knops
G6R-R4AU	Grijs	✓	-	G6R-H4T2FW	✓	-	-
G6R-R4AUT	Grijs	-	✓		✓	-	-
B6R-R8U	Groen	✓	-	B6R-H8TL3W	-	✓	-
B6R-R8UT	Groen	-	✓		-	✓	-
B6R-R8P	Blauw	✓	-	B6R-H8TL3PW	-	-	✓
B6R-R8PT	Blauw	-	✓		-	-	✓

### Goed om te weten

Het besturingssysteem schakelt automatisch naar waakvlamstand door:

- De standaard en Symax afstandsbediening: als er gedurende 3 uur geen vlamhoogte is gewijzigd.
- De ITC afstandsbediening: Faber ITC App:  
Menu/Instellingen/Energie besparen Maximale kamer temperatuur 20° t/m 40°  
Of  
Menu/Instellingen/Energie besparen Aanwezigheidsdetectie 1 t/m 24 uur 0°
- Ontvanger oververhit:  
Als de voeding een 6 volt adapter is, schakelt het gasregelblok naar waakvlam als de temperatuur boven de 80° komt.  
Wanneer er batterijen als stroomvoorziening gebruikt worden, schakelt het gasregelblok naar waakvlam als de temperatuur boven de 60° komt.



#### Let op:

Het systeem schakelt automatisch de waakvlam uit door:

- Timer functie
- Als batterijen in de ontvanger (bijna) leeg zijn
- On-Demand pilot: Wanneer de haard 5 dagen alleen op waakvlam heeft gestaan schakelt de elektronica de waakvlam automatisch uit.

## Besturing van de haard

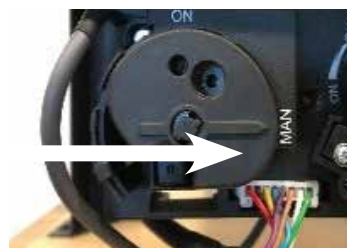
### Handmatig starten van de waakvlam

Volgorde van handelen:

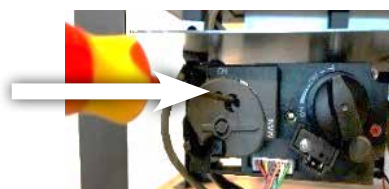
Zet de ontsteekkabel om van de ontvanger naar de aansluiting links boven op het gasregelblok



Zet knop A op MAN positie



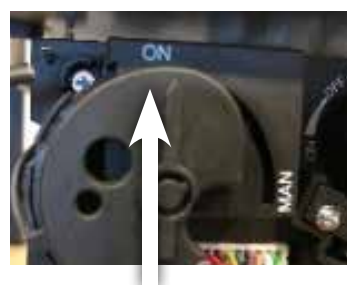
Met een schroevendraaier kun je nu de magneetklep in het gasregelblok indrukken, er is nu een gasstroom naar de waakvlam.



Door de ontsteekknop links onder knop A herhaaldelijk in te drukken, ontstaat een vonk die de waakvlam ontsteekt.



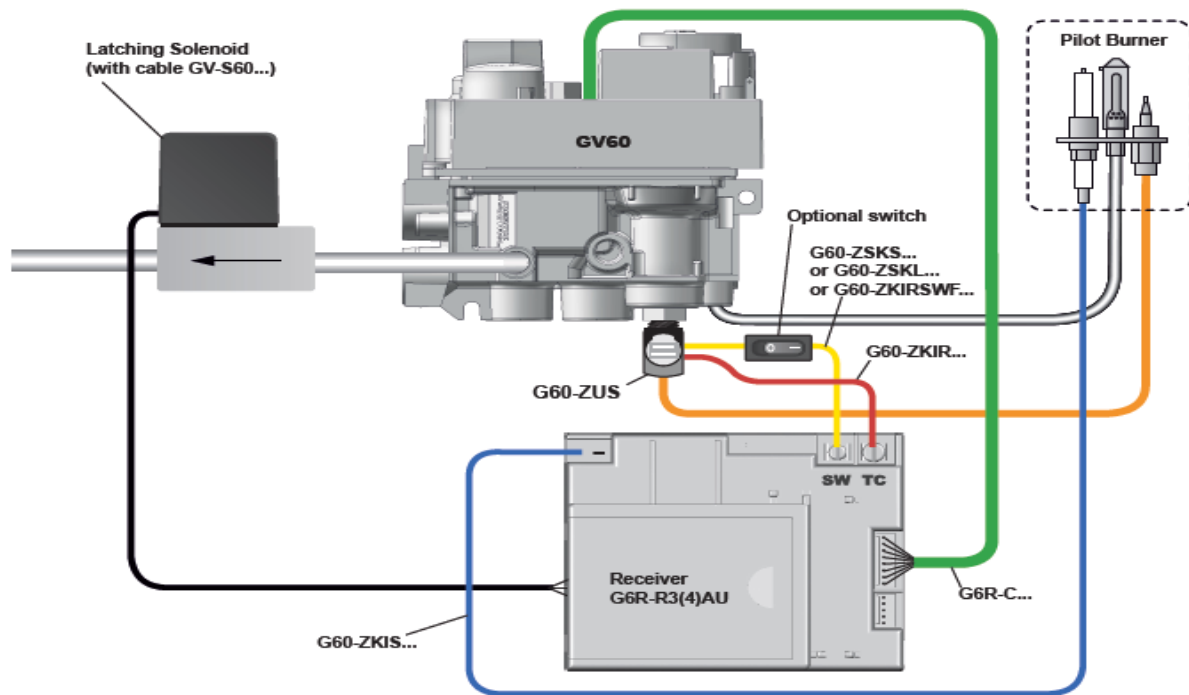
Zet knop A weer op ON positie



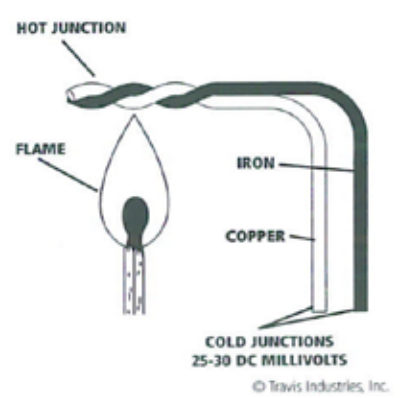
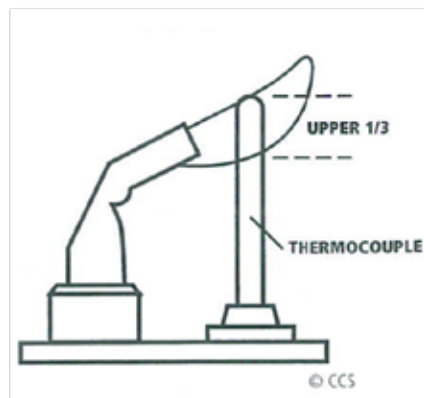
Beweeg handmatig knop B linksom om het vuurbeeld hoog te zetten en rechtsom om het vuurbeeld laag of uit te zetten. De waakvlam zal aanblijven.



## Schema



## Waakvlambrander en waakvlam thermokoppel



Voor een goede werking moet de thermokoppel goed in de vlam zitten!

## Metten is Weten

Maak gebruik van de universeelmeter  
Stel de meter in op mV gelijkspanning.



### Thermokoppelspanning waakvlamzijde

Metten via de massa en de rode bedradingskabel in de onderbreker.

Rode meetpen aan de rode kabel in de onderbreker, zwarte meetpen aan de massaschroef gasregelblok.

Deze meting geeft de spanningswaarde over het thermokoppel aan en zal ongeveer tussen de 10 tot 12 mV zijn.



+/- 10 tot 12 mV

### Thermokoppelspanning Magneetventiel zijde

Metten via de massa en de zwarte bedradingskabel in de onderbreker.

Rode meetpen aan de zwarte kabel in de onderbreker, zwarte meetpen aan de massa.

Deze meting geeft de spanningswaarde over het magneetventiel aan en moet minimale 4,5 mV zijn.

Als het thermokoppel-circuit in goede conditie is zal er 6 tot 8 mV gemeten kunnen worden over zwart en massa.



Minimaal 4,5 mV

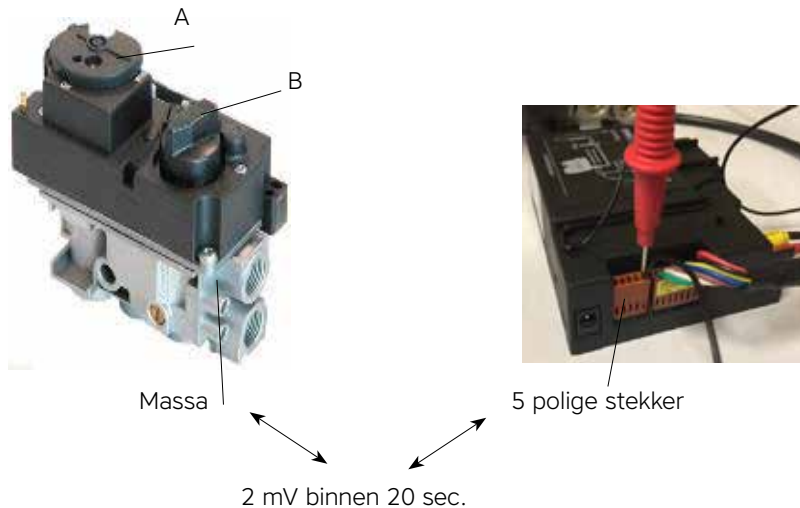


## Brander thermokoppel meten (ook wel 2<sup>e</sup> thermokoppel genoemd)

Na een goede start van de waakvlam zal de hoofdbrander in werking komen, knop B op het gasregelblok zal de motor aansturen. Wanneer de hoofdbrander brandt en het 2<sup>e</sup> thermokoppel verwarmd wordt moet er binnen 20 sec. 2 mV gemeten worden tussen **zwarte kabel op de 5-polige stecker en massa**.

### Hoe:

Wanneer de hoofdbrander in bedrijf komt kun je de waarde met zwarte meetpen aan de massa. Rode meetpen aan de zwarte kabel van de 5-polige stecker.



Wanneer deze 2 mV niet gehaald wordt binnen de 20 sec. zal draaiknop B terug naar Off positie draaien en de waakvlam uitschakelen. De haard is uitgeschakeld en een volgende start is na een wachttijd van 2 min. weer mogelijk (ontvanger geeft 1x piepton)

## 2<sup>e</sup> thermokoppel testen door middel van:

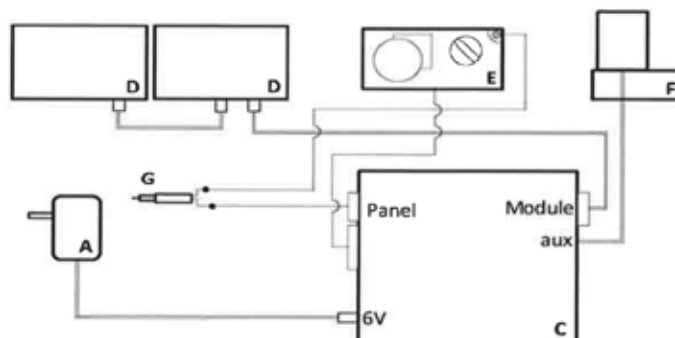
Verwarm de 2<sup>e</sup> thermokoppel met een aansteker. Is de gemeten waarde nu wel hoog genoeg? Dan is het thermokoppel technisch in orde en moet de oorzaak gezocht worden in:

- Decoratiemateriaal blokkeert de vlam bij de 2<sup>e</sup> thermokoppel
- Thermokoppel zit te kort op de brander, een afstand van 4 mm is voldoende.

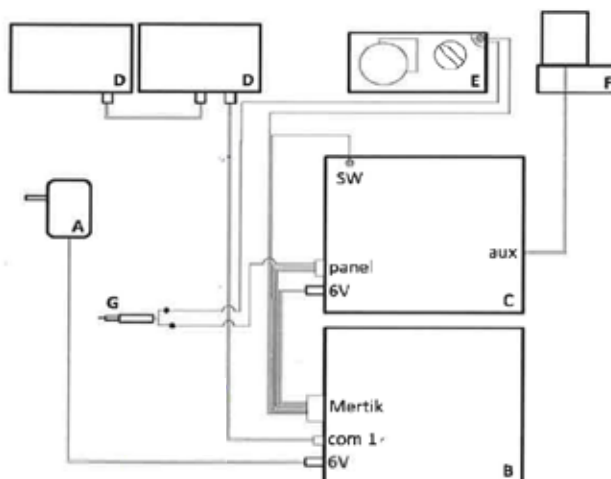
## Faber Symbio module

Bedrading loopt via de module-aansluiting op de ontvanger naar de Symbio.  
Middels de afstandsbediening of de App kan de Symbio ingeschakeld worden.

### Symax uitvoering



### ITC-uitvoering



- A. 6 volt stroom adapter
- B. ITC-module
- C. Mertik ontvanger
- D. Symbio module
- E. Gasregelblok
- F. Magneetklep t.b.v de step burner
- G. 2<sup>e</sup> Thermokoppel t.b.v de brander bewaking



#### Let op:

- Glasplaat heeft een warmtewerende coating (functie weerstand meten)
- Voldoende ventilatie onder de haard aanwezig?
- LED gaat uit boven de 80° omgevingstemperatuur
- Wanneer de dimmerfunctie op maximaal staat, geeft de LED geen verlichting meer.
- Wanneer de haard uitgeschakeld wordt zal bij de eerstvolgende start deze instelling blijven staan!

## Faber ITC V2 APP

Met de ITC heb je de volgende mogelijkheden:

- Bedienen
- Controleren
- Registreren
- Adviseren
- maar ook waarschuwingen en onderhoud worden aangeven.



## Koppelen van een ITC bij een ionisatiebeveiligingssysteem

- Druk op de "koppel" knop van de Faber ITC controller, welke zich achter het bedieningsluikje bevindt, totdat deze blauw knippert (zie fig. 1.5).
- De LED blijft blauw knipperen zolang de koppelmodus is geactiveerd (60 sec.).
- Druk op de afstandsbediening gelijktijdig knop 1 en 5 in totdat de LED continue snel blauw gaat knipperen en laat de knoppen los (zie fig. 1.3).
- Nu start het koppelproces automatisch. Als de koppeling slaagt, zal op zowel de afstandsbediening als de Faber ITC controller de LED kortstondig groen knipperen.
- Als het koppelen mislukt, zal op de Faber ITC controller en/of de afstandsbediening de LED kortstondig rood knipperen. Indien dit zich voordoet herhaal je de procedure nog een keer. Controleer of alle handelingen goed zijn verricht en verklein de afstand tussen de afstandsbediening en de Faber ITC controller. Na afloop van de koppelprocedure stopt het blauwe knipperen van de LED.
- Je kunt ook de instructie volgen met gebruikmaking van de App. Klik op het hoofdmenu linksboven en kies "Info" en vervolgens "Koppelen afstandsbediening". LED signalen in "power"

## Koppelen van een ITC bij een waakvlam beveiligingssysteem

- Druk de pair knop B in totdat de LED van rood knipperen via groen knipperen over gaat naar snel oranje knipperen. Je hebt nu ongeveer 1 uur de tijd om de WiFi-verbinding met behulp van een smartphone, tablet of computer aan het WiFi-netwerk te koppelen.
- Maak verbinding met het "Faber 0007" WiFi-netwerk.



**Let op:**

Het kan een paar minuten duren voordat dit netwerk na het indrukken van de pair knop zichtbaar wordt voor je computer.

- Klik op Wi-Fi setting linksboven in het scherm.
- Selecteer uw **thuis netwerk** en tyip het wachtwoord van uw router bij het veld password.



**Let op:**

Er kan alleen verbinding gemaakt worden met een netwerk, dat voorzien is van een wachtwoord.

**Indien uw thuiswerk een verborgen naam heeft dien je de naam van het netwerk bij het veld SSID in te vullen.**



**Let op:**

Kies altijd maar 1 methode.

- Klik vervolgens op connect om de verbinding te maken.
- Hierna dien je, indien dit niet automatisch gebeurt onder Wi-Fi instellingen de verbinding van je smartphone met het thuis netwerk weer te herstellen.
- Indien de ITC na enige minuten elke 30 seconden een klein aantal groene pulsen geeft is de verbinding tot stand gekomen.

## De Faber ITC App V2 instellen op dealerniveau

Door het invullen van de speciale code kan de App op meerdere niveaus gebruikt worden:

- Gebruikersniveau - **behoeft geen code**
- Dealerniveau - **Faber1844**
- Specialistenniveau – **er wordt jaarlijks een nieuwe code verstrekt**

De App heeft een (hoofd)menu en een (sub)menu  
Je kunt de App als volgt instellen op dealerniveau via hoofdmenu.

1. Open de App en maak verbinding met de ITC. De gekoppelde haard zal in de App verschijnen. Om extra haard toe te voegen druk op de + en volg de gegeven instructie



2. Klik op "Menu"



3. Klik op "Mijn Info"

4. Vul hier je dealergegevens in: **Faber1844**

5. Klik via terug

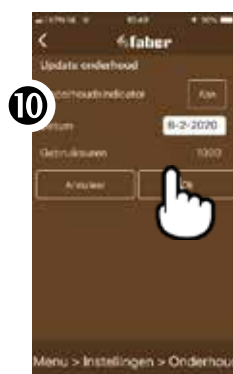


6. Klik op naam van de haard

7. Je bent nu in het submenu Klik op "menu"

8. Scrol naar beneden en klik op "Onderhoud"

9. Klik op "Update onderhoud"



10. De eerstvolgende onderhoudsdatum wordt automatisch aangemaakt. Bevestigen met "Ok"

## App - Menu

---

Via de **"Naam van de haard"** krijg je alle informatie over de haard

- Serienummer
- Gassoort
- Aantal kW
- Eerstvolgende onderhoudsdatum

Via **"Instellingen"** heb je de onderstaande instellingsmogelijkheden

- Haard gegevens
- Asbed gloei-effect
- Veiligheid
- Energiebesparing
- Gegevens gasverbruik
- Temperatuur
- Reset

Via **"Statistieken"** krijg je informatie over het verbruik en de gebruiksuren

- Dag
- Week
- Jaar

Via **"Info"**

- Koppelen afstandsbediening
- Privacy

Via **"Dealer"**

- Telefoon
- Mail
- Website

Via **"Diagnose"** krijg je de volgende informatie van de haard

- Diagnose berichten
- Actuele meetwaarden
- Versie

Via **"Onderhoud"** alle informatie over

- laatste en volgende onderhoudsdatum
- Update onderhoudsdatum.

## Goed om te weten



**Let op:**

Geen temperatuur weergegeven in de App? Klik op één van druktoetsen op de afstandsbediening.

### Onverwacht uitschakelen en automatisch weer inschakelen

Twee keer per 24 uur controleert de branderautomaat automatisch de goede werking. Na 12 uur is de eerste controle maar deze wordt overgeslagen indien het toestel daadwerkelijk brandt. Bij de tweede poging, 12 uur later, wordt indien het toestel aan is, het toestel even uitgezet en na controle van het veiligheidssysteem onmiddellijk weer aangezet. Het toestel komt in de stand terug waar het zich voor de controle in bevond.



**Let op:**

De haard wordt uitgeschakeld indien de afstandsbediening:

- buiten bereik van de haard is
- niet meer met de haard verbonden is (geen afstandsbediening gekoppeld)
- de batterijen leeg zijn



## Thermostaatfunctie

Standaard staat de thermostaatfunctie UIT en ook de klokthermostaat UIT. Bij instellingen onder "Thermostaat" kun je dit aanpassen. Het is aan te raden om beide functies uit te zetten indien het toestel in een openbare ruimte geplaatst is en/of hoofdzakelijk voor decoratieve doeleinden wordt gebruikt. *Door het aanzetten van deze functies kan het toestel op willekeurige tijdstippen aan en uit gaan.*

In de thermostaatstand schakelt de Faber ITC controller automatisch de extra brander in, indien het noodzakelijk is om sneller de gewenste temperatuur te bereiken.

Het toestel wordt in de thermostaatfunctie automatisch uitgezet indien:

- gedurende 8 dagen de haard niet door de thermostaat is ingeschakeld
- na 8 uren op maximaal vermogen de haard nog niet de gewenste temperatuur heeft bereikt
- de kamertemperatuur gemeten door de afstandsbediening boven de door de gebruiker ingestelde maximale waarde komt (standaard 31 graden)
- de afstandsbediening buiten bereik van de haard is

### Reset functie

Indien de haard door een softwarestoring onverhoopt mocht vastlopen, kun je hier met deze functie de Faber ITC en brander automaat volledig resetten. Dit is niet mogelijk wanneer de haard uit veiligheidsoverweging door de Faber ITC is geblokkeerd.

## Goed om te weten:

---

Puur gas verbranden gaat niet, daar is lucht bij nodig. Voor het volledig verbranden van 1 m<sup>3</sup> gas heb je 2 m<sup>3</sup> lucht nodig. Om het gas te verbranden gebruiken we "primaire lucht" en "secundaire lucht". In de brander wordt lucht aan het gas toegevoegd, zodat er een mengsel van gas en lucht uit de brander stroomt. Deze hoeveelheid lucht heet Primaire lucht. De vlam zal de resterende lucht meenemen buiten de brander; dit is de secundaire lucht.

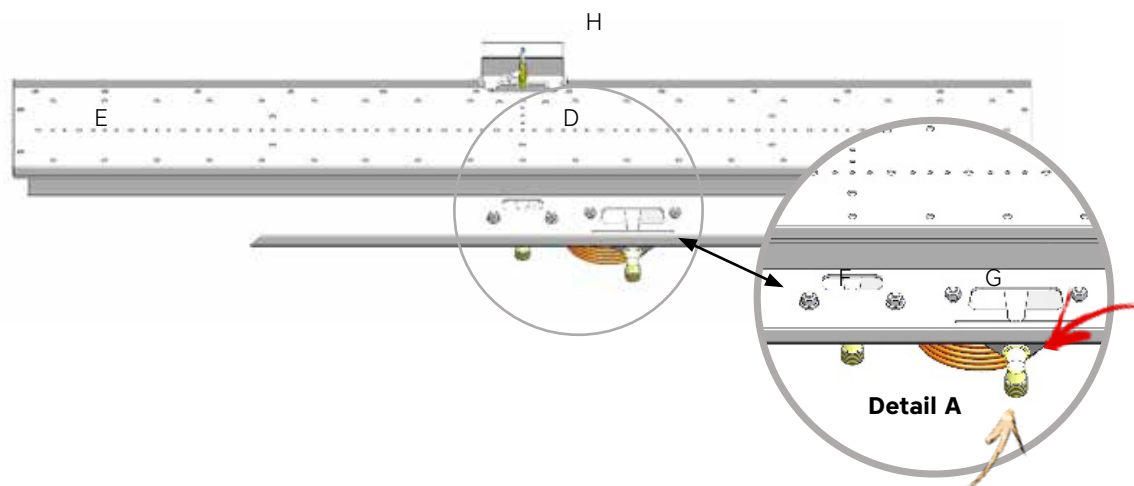
### **Roetvorming:**

Een verkeerd gasluchtmengsel geeft mogelijk roetvorming. Roetvoering moet altijd voorkomen worden. Het is gewoon een teken van een niet volledige verbranding (Co).

Oorzaken van roeten zijn:

- Vervuild toestel
- Inspuiter vervuild
- Verkeerd plaatsen van de houtstammen
- Verkeerd ingestelde primair lucht
- Concentrisch kanaal niet in orde (Horizontale lengte)

## Flat Burners



Een Flat Burner heeft ongeveer 15 minuten nodig voordat het juiste vuurbeeld zichtbaar is. Dit type brander kan gedecoreerd worden met:

- Houtstammen en chips
- Kieselstenen
- Grey-stone



### Let op:

- Te veel of verkeerd geplaatst decoratiemateriaal zal het vuurbeeld altijd nadelig beïnvloeden.
- Gebruik van vermaculiet-korrels op de brander is niet toegestaan, dit geeft enorme roetvorming.
- De primaire lucht wordt gestuurd door de twee schuiven op de brander F en G, zie detail A
- (wanneer het toestel voor propaangas is ingericht, staan de schuiven helemaal geopend).

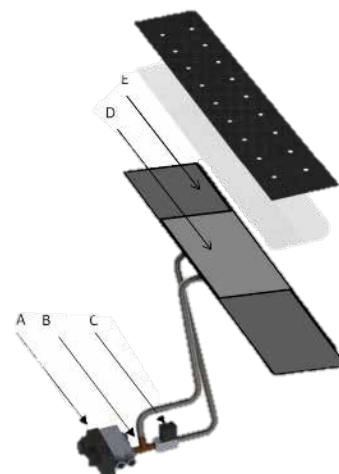
## Magneetventiel (stepfunctie)

Alle Matrix en Premium toestellen hebben een dubbel brandersysteem. Door het sluiten van de magneetklep (6V-spanning) zal het brandergedeelte E uitgezet worden. In de gastoevoerleiding van de geschakelde brander is het magneetventiel gemonteerd.

Het magneetventiel heeft een spanning impuls in milliseconde bereik van 6 volt nodig, hierdoor zal het ventiel zich openen of sluiten.

Inwendige spoel = 15 Ohm ( $I = U \times R$ )  $I = 6 \text{ volt} / 15 \text{ Ohm} = 0,4A$  voor 200milisec.

- A. Gasregelblok
- B. T-stuk in de gastoevoerleiding
- C. Magneetklep
- D. Midden brander
- E. Step Burner (step brander)



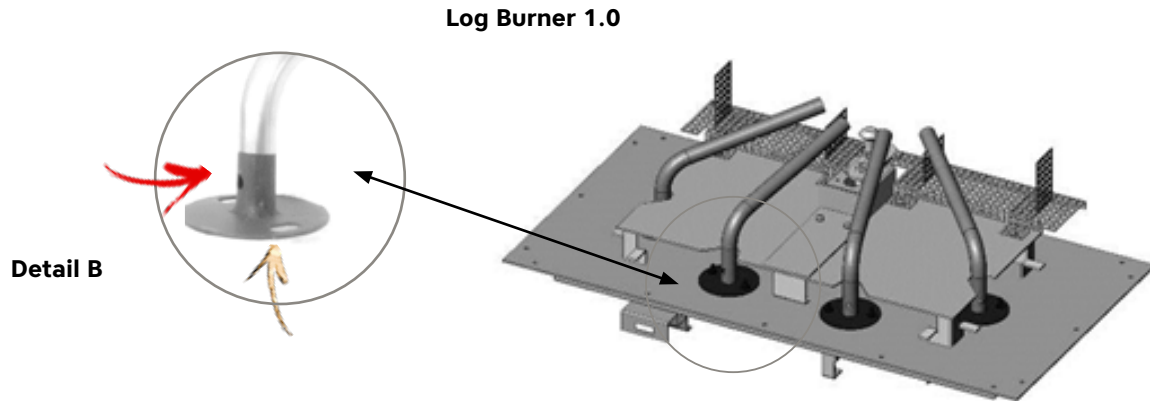


## Log Burner 1.0 en 2.0

De Log Burner geeft een realistisch kampvuur-effect en geeft sneller het juiste vuurbeeld dan de Flat Burner. Belangrijk is dat de blokken goed over de buis passen: gebroken blokken dienen altijd vervangen te worden.

Dit type brander kan gedecoreerd worden met:

- Houtstammen en chips



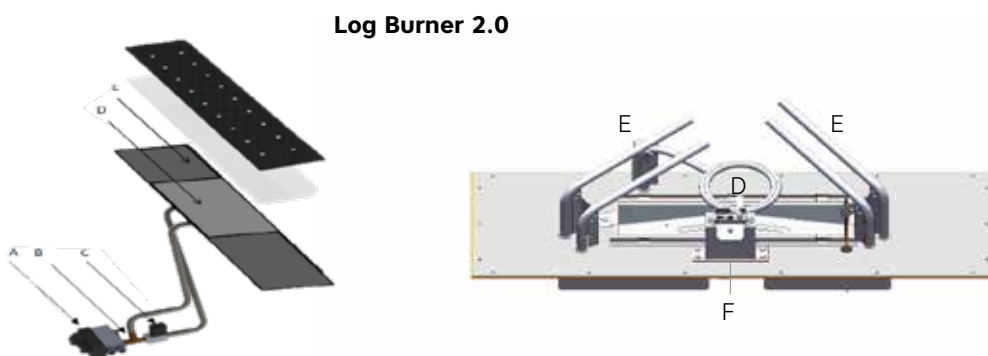
**Let op:**

- Niet passende houtstammen zullen een verkeerd vuurbeeld geven en onderdelen van de brander
- kunnen hierdoor defect raken.

De primaire lucht is een vaste opening in de buisbrander zie **detail B**.

Wanneer het toestel voor propaangas is ingericht, zijn er grotere primair luchtgaten in de branders. Alle Matrix-toestellen zijn uitgevoerd met dubbele branders. Door het sluiten van de magneetklep (6V-spanning) zal het brandergedeelte E uitgezet worden

- A. Gasregelblok
- B. T-stuk in de gastoevoerleiding
- C. Magneet-klep
- D. Middenbrander
- E. Step Burner (step brander)
- F. Waakvlambrander



## Onderhoud gesloten gastoestellen C11 C31 C91

### Visuele controle

1. Laat je informeren of de haard het afgelopen seizoen problemen heeft gehad (zijn de houtsetinstructiekaart en de installatiehandleiding aanwezig?)
2. Bekijk (vanaf de begane grond) of de uitmonding niet geblokkeerd is
3. Controleer de ruit op breuk en afdichting
4. Controleer de afdichting van de overdrukluiken, en het sluiten van de overdrukluiken
5. Is er boezemventilatie aanwezig?
6. Liggen de houtstammen volgens voorschrift?
7. Is er roetvorming op de houtstammen/glas?



### Batterijen

Vervang de batterijen van de afstandsbediening. Wanneer de haard een waakvlambeveiliging heeft en de besturing ook op batterijen functioneert, vervang deze dan ook.

### Reinigen

Maak de convectieruimte, roosters en de ruimte onder de haard schoon met de stofzuiger. De geur van stofverbranding zal hierdoor veel minder zijn.

### Eerste korte controle

Ontsteek de haard met de afstandsbediening en laat de haard kort branden, let hierbij op het volgende:

#### Besturing met waakvlambeveiliging:

- Starten van de waakvlam starten
- Kleur en vorm van de waakvlam (strak en blauw)
- Ontsteken van de hoofdbrander (moet rustig verlopen. Vuistregel is binnen 3 seconden).

#### Besturing met ionisatiebeveiliging:

- Starten van de haard
- Hoofdbrander komt rustig in bedrijf
- Haard blijft branden

Schakel de haard uit, er is nu een goede analyse gemaakt van de werking van de haard.


**Wanneer de haard is voorzien van een ITC:**

- Maak met je eigen App verbinding met de ITC controller
- Ga naar **Diagnose** lees en noteer de diagnoseberichten
- Voer het onderhoud uit met hulp van de onderstaande checklijst:

<b>Service/onderhoud:</b>	
<b>Klant:</b>	
<b>Adres:</b>	
<b>Postcode:</b>	
<b>Tel:</b>	
<b>Aankomsttijdsindicatie</b>	
<b>Toestel:</b>	
<b>Controleer de haard op de onderstaande punten.</b>	<b>Check</b>
<b>1. Afvoerkanaal</b> <ul style="list-style-type: none"> <li>• Controleer of daar waar kan het concentrische kanaal en of de uitmonding niet belemmerd wordt.</li> <li>• Is de juiste Stuw gemonteerd</li> </ul>	
<b>2. Gasleiding (Controle middels gasdrukmeter)</b> <ul style="list-style-type: none"> <li>• Controleer de gasleiding op eventuele lekkages. (Controleer de voordruk (statische druk) die moet +/- 25 mbar zijn)</li> </ul> <p style="text-align: right;">Druk verlies in 1 min. =</p> <b>Tip:</b> laat de gasdruk meter aangesloten tijdens je onderhoudswerkzaamheden.	
<b>3.a Controle besturingssysteem; Ionisatiebeveiliging (Honeywell)</b> <ul style="list-style-type: none"> <li>• Maak een bluetooth verbinding met de ITC.</li> <li>• Ga naar Diagnose/ Diagnose berichten/ en lees de fout codes uit. (Diagnose berichten geven een duidelijke informatie over de performance van de haard)</li> <li>• Lees de gegeven diagnoses en onderneem actie daar waar nodig.</li> </ul>	
<b>3.b Controle besturingssysteem; Waakvlambeveiliging (Mertik)</b> <ul style="list-style-type: none"> <li>• Vervang de batterijen in de afstandsbediening:</li> <li>• Controleer de stroom adapter geeft deze min. 6 volt? (Bij gebruik van batterijen, vervang dan de batterijen in de ontvanger.)</li> </ul>	

<p><b>4. De verbrandingskamer:</b></p> <ul style="list-style-type: none"> <li>• Ruim het decoratiemateriaal van de brander</li> <li>• Vervang of repareer gebroken houstammen</li> <li>• Reinig de verbrandingskamer met een stofzuiger</li> <li>• Reinig de primaire luchtopening en brander met een stofzuiger</li> <li>• Controleer of alle overdrukkleppen sluiten/dicht zijn.</li> <li>• Controleer de afdichtingen van het glas</li> </ul> <p><b>Decoratie materiaal plaatsen:</b></p> <ul style="list-style-type: none"> <li>• Plaats het decoratiemateriaal altijd volgens de meegeleverde instructie kaart.</li> <li>• De ontsteekpen/waakvlam/thermokoppels en ionisatiepen moeten zichtbaar en vrij van decoratie materiaal blijven.</li> </ul> <p><b>Tip:</b> Te veel of verkeerd geplaatst decoratiemateriaal zal het vuurbeeld nadelig beïnvloeden.</p> <p><b>Tip:</b> Glow wol mag niet in aanraking komen met de ontsteek en ionisatie pen</p> <p><b>Tip:</b> Start de haard eerste keer zonder glas om eventuele aanpassingen aan het decoratie materiaal te kunnen uitvoeren.</p>	
<p><b>5. Glasplaat reinigen</b></p> <ul style="list-style-type: none"> <li>• Gebruik het Faber Polish Glasreiniger, Volg de instructie van het infoblad "glas onderhoud"</li> <li>• Monteer de glasplaat.</li> </ul> <p><b>Tip:</b> Draag hierbij katoenen handschoenen.</p>	
<p><b>6.a Controle besturingssysteem; Ionisatiebeveiliging (Honeywell)</b></p> <p>Start de haard middels de app en navigeer naar: Diagnose/Actuele meetwaarden          Let tijdens de start op het volgende:</p> <ul style="list-style-type: none"> <li>• Geeft de ontsteekpen een duidelijke vonk</li> <li>• Ontsteekt de hoofdbrander rustig.</li> <li>• Zit de ionisatiepen goed in de vlam</li> <li>• Lees nu de actuele meetwaarden:</li> <li>• Ionisatiestroom.</li> </ul> <p style="text-align: right;">Actueel(µA) =          Gemiddeld (µA) =          (Moet minimaal 1.5 µA geven)</p> <ul style="list-style-type: none"> <li>• Modulatie klep</li> </ul> <p style="text-align: right;">Stroom (mA) =          Branderdruk =          (Vergelijk de branderdruk met de technische gegevens in de installatiehandleiding)</p> <ul style="list-style-type: none"> <li>• ITC-controller</li> </ul> <p style="text-align: right;">Gemeten temperatuur =          (De aangegeven temperatuur wordt gemeten in de ITC-module)</p> <ul style="list-style-type: none"> <li>• Controle gasvoordruk: (lees de gegevens van de gasdrukmeter)          Controleer de voordruk (statische druk) die moet +/- 25 mbar zijn.</li> </ul> <p style="text-align: right;">Voordruk onbelast (+/- 10%) Gemeten waarde =          Voordruk belast (+/- 10%) Gemeten waarde =</p>	

**6.b Controle besturingssysteem; Waakvlambeveiliging (Mertik)**

Start de haard met de afstandsbediening:

Let tijdens de start op het volgende:

- De ontsteek vonk is regelmatig en duidelijk
- De waakvlam start in minimaal 2 pogingen
- Waakvlam is strak en blauw, en raakt goed het thermokoppel.
- Ontsteekt de hoofdbrander rustig.
- Controle thermokoppels:

Thermokoppelspanning waakvlamzijde = op de onderbreker Rood en massa van het gasregelblok  
 Gemeten waarde =  
 (Een goede waarde +/- 12/15 mV)

Thermokoppelspanning, magneetventiel zijde = op de onderbreker zwart en massa van het gasregelblok  
 Gemeten waarde =  
 (Minimaal 4.5 mVolt)

Thermokoppelspanning, hoofdbrander = 5-polige stekker en massa van het gasregelblok  
 Gemeten waarde =  
 (1,8 mVolt in 20 sec.)

Controle Gasvoordruk: (lees de gegevens van de gasdrukmeter)

Controleer de voordruk (statische druk) die moet +/- 25 mbar zijn.

Voordruk onbelast (+/- 10%) Gemeten waarde =  
 Voordruk belast (+/- 10%) Gemeten waarde =

**Tip:** Zorg ervoor dat bij het terugplaatsen van de besturingsunit de ontsteekkabel vrij onder het toestel hangt en weg blijft van metalen delen, de ontsteekkabel moet minimaal 10 cm verwijderd zijn van de antenne op de ontvanger.

**7. Controle gaslekkages:**

Controleer alle gaskoppelingen op dichtheid.

**8. Rookgas analyse:**

Als u in het bezit bent van een CO/CO2 rookgas analyzer, dan is het mogelijk om de verbrandingsgassen en toevoerlucht te controleren.

Hiervoor zitten twee meetpijpen aan de voorzijde van de haard tussen het inbouwframe en de glasplaat. Laat de haard minimaal 15 min. op vollast branden voor een juiste meting.

De verhouding CO2 en CO mag niet groter zijn dan 1:100

Voorbeeld:

CO2 is 4% en CO is 400ppm gemeten op hoogstand

**Tip:** te veel en verkeerd geplaatst decoratie materiaal zal een hoge Co-waarde kunnen geven.

Service /onderhoud uitgevoerd door:

Datum:

## Glas onderhouden

### Reinigen

Om langdurig en met plezier van het zicht op het vuur te kunnen genieten, adviseren wij de volgende reinigingsmethode in acht te nemen.

Om de coatinglagen niet te beschadigen is het gebruik van harde (schuur)sponsen, schuurmiddelen en reinigingsmiddelen met ammoniak verboden. Gebruik uitsluitend het reinigingsmiddel, Glas Polish van Faber. Gebruik uitsluitend microvezel, fiberdoekjes zoals meegeleverd.

Vingerafdrukken zijn meer zichtbaar op anti-reflectie glas, draag daarom (katoenen) handschoenen bij het vastpakken van de ruit. Wanneer de ruit wordt uitgenomen met een zuignap, verwijder dan ook de afdruk van de zuignap op de ruit.



20714600

### Instructie in 4 stappen

1. Druppel voldoende reinigingsmiddel op één van de fiberdoekjes.
2. Poets met de fiberdoek het reinigingsmiddel over de glasplaat tot het reinigingsmiddel geheel verdwenen is.



**Let op:**

Het poetsen moet voorzichtig gebeuren, wrijf zacht en vermijd druk (geen piepen) en wees voorzichtig met het verwijderen van vuil.

3. Spoel goed na met schoon water om te vermijden dat er reinigingsmiddel op de ruit achterblijft.
4. Droog de glasplaat met een tweede schone droge fiberdoek.

### 1° keer reiniging, direct na installatie (ook voor het proefstoken)

1. Het gebruik van spiritus is voor de eerste reiniging toegestaan.
2. Verwijder vingerafdrukken en/of vlekken.
3. Reinig het glas met Faber Polish. Zie instructie 4 stappen.

### 2° keer reinigen, na de eerste keer stoken (minimaal 8 uur)

1. Het toestel af laten koelen.
2. Glas met Faber Polish reinigen. Zie instructies; 4 stappen!
3. Eventueel een extra reiniging uitvoeren bij hardnekkige aanslag of indien vervuiling zichtbaar is.



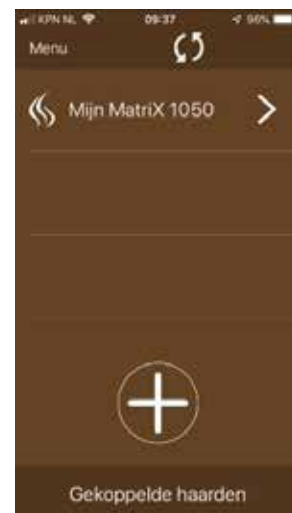
**Let op:**

Gebruik van koperpoets en andere schoonmaakmiddelen kunnen de glasplaat onherstelbaar beschadigen!

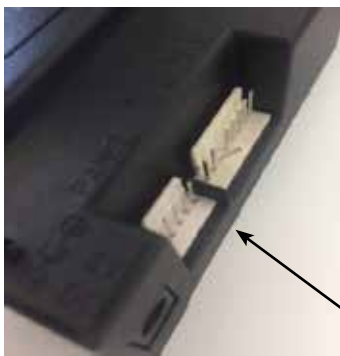
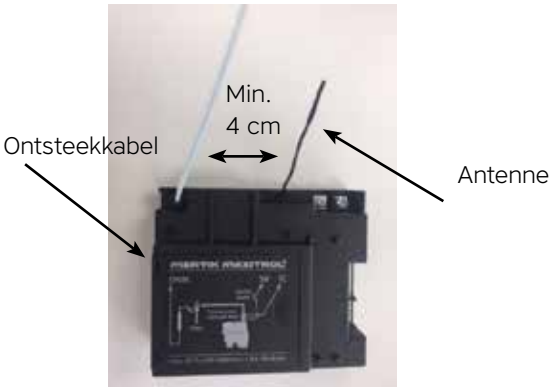
## Storingssleutel voor het besturingssysteem met ionisatie beveiliging (Honeywell)

Maak verbinding met de Faber ITC App V2. Selecteer de haard/**diagnose**/berichten/actuele meetwaarden.


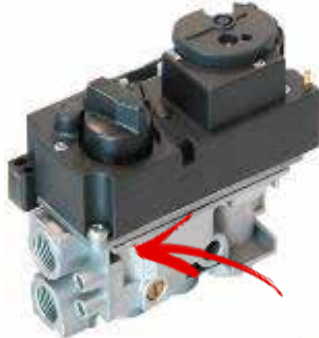
De app zal alle storingen/berichten weer geven in **diagnose**.

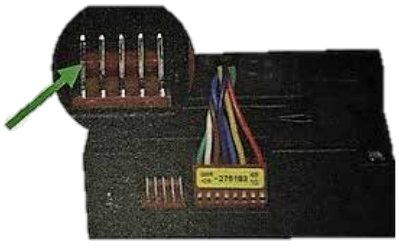




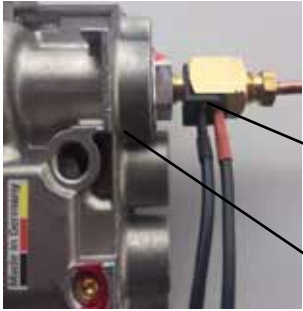

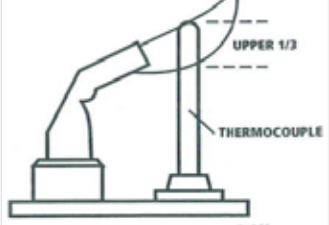
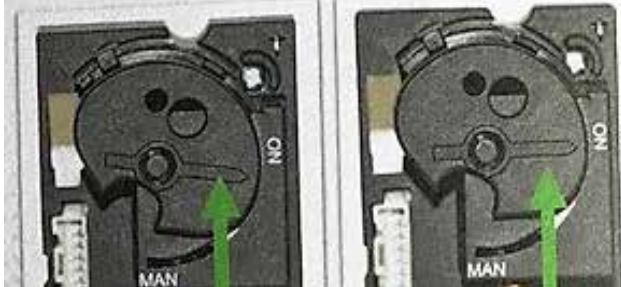
## Storingsleutel voor het besturingssysteem met een waakvlambeveiliging (Mertik).




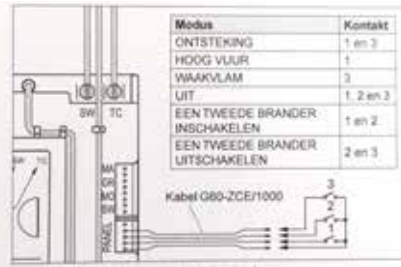
Probleem	Mogelijke oorzaak	Oplossing:
A) Ontvanger geeft drie korte pieptonen na elk commando	<ol style="list-style-type: none"> <li>1. Batterijen in de ontvanger zijn leeg</li> <li>2. Adapter 6 volt defect</li> </ol>	<ul style="list-style-type: none"> <li>• Vervang de batterijen 4x 1,5V AA</li> <li>• Vervang de 6 volt adapter</li> </ul>
B) Geen reactie bij gebruik van de afstandsbediening	1. Batterijen afstandsbediening leeg	<ul style="list-style-type: none"> <li>• Vervang de batterijen 2x 1,5V AAA of 1x 9V blok (afhankelijk type afstandsbediening)</li> </ul>
	2. 6 volt stroom adapter defect	<ul style="list-style-type: none"> <li>• Controleer de 6 volt stroomadapter</li> </ul>
	3. Afstandsbediening niet gekoppeld aan de ontvanger	<ul style="list-style-type: none"> <li>• Koppel de afstandsbediening aan de ontvanger</li> <li>• Houd de resettoets ingedrukt tot je twee pieptonen hoort. Na de tweede langere toon laat je de resetknop los. Druk binnen de 20 sec. op de laagstandtoets op de afstandsbediening.</li> <li>• Twee korte pieptonen bevestigen dat de code is ingesteld.</li> </ul>
C) Ontvanger ontvangt geen signaal	1. Ontvanger defect	<ul style="list-style-type: none"> <li>• Vervang de ontvanger</li> </ul>
	2. Verbogen penverbinding op de ontvanger  Tip: controleer ook de bedrading op het gasregelblok	
	3. Afstandsbediening defect	<ul style="list-style-type: none"> <li>• Vervang de afstandsbediening</li> </ul>
	4. Geen of slechte ontvangst De ontvanger zit in een metalen box! Dit verstoort de ontvangst	<ul style="list-style-type: none"> <li>• Verander de positie van de antenne</li> </ul> 



D) Geen ontsteking, geen pieptoon Ontvanger ontvangt geen signaal	1. Reset de ontvanger	<ul style="list-style-type: none"> <li>Druk 1x kort op de reset knop en de ontvanger geeft 1 pieptoon.</li> </ul> 
	2. Ontvanger defect	<ul style="list-style-type: none"> <li>Vervang de ontvanger</li> </ul>
E) Geen ontsteking, ontvanger geeft een 5 seconden durende pieptoon:	1. Los contact in het thermokoppelcircuit/bedrading 2 <sup>e</sup> thermokoppel	<ul style="list-style-type: none"> <li>Controleer stekkerverbindingen en/of repareer de bedrading.</li> </ul>
	2. Ontvanger defect	<ul style="list-style-type: none"> <li>Vervang de ontvanger</li> </ul>
	3. Magneetspoel defect	<ul style="list-style-type: none"> <li>Vervang gasregelblok of alleen magneetspoel</li> </ul>
	4. Verbogen pen verbinding op de ontvanger	<ul style="list-style-type: none"> <li>Zie C) -2</li> </ul>
	5. Thermokoppel gebroken	<ul style="list-style-type: none"> <li>Vervang thermokoppel</li> </ul>
F) Ontsteking stopt na 1 keer vonken	1. Massa op het gasregelblok niet in orde	<ul style="list-style-type: none"> <li>Verwijder de 20 mm Torx schroef en vijl de ondergrond goed schoon. Plaats de Torx schroef terug en zet deze goed vast</li> </ul> 

<p>G) Geen waakvlam wel ontsteking</p>	<ol style="list-style-type: none"> <li>1. Geen gas</li> <li>2. Spanning om magneetklep te openen niet voldoende</li> </ol> <p><b>Tip:</b> zet je meetpen op de meest linker pin van PANEL en je andere meetpen op massa. De waarde moet tussen 5-6 volt DC liggen</p>	<ul style="list-style-type: none"> <li>• Controleer de gas voordruk, deze moet 25 mbar zijn ook wanneer de haard op vollast staat. Meer dan 20% afwijking melden bij het gasbedrijf</li> <li>• Meet de spanning op de ontvanger</li> </ul> 
	<ol style="list-style-type: none"> <li>3. Lucht in de gasleiding</li> </ol>	<ul style="list-style-type: none"> <li>• Gasleiding ontluchten kan via testpunt voordruk meten</li> </ul> 
	<ol style="list-style-type: none"> <li>4. Waakvlam verstopt</li> </ol>	<ul style="list-style-type: none"> <li>• Controleer waakvlaminspuiter</li> </ul>
	<ol style="list-style-type: none"> <li>5. Thermokoppel bedrading niet goed</li> </ol>	<ul style="list-style-type: none"> <li>• Controleer de bedrading op de ontvanger</li> <li>• Controleer de bedrading op de onderbreker</li> </ul> 

<p>H) Waakvlam gaat aan maar gaat direct uit wanneer de hoofdbrander inschakel</p>	<p>1. Niet voldoende spanning op het thermokoppel of te veel weerstand in het thermokoppelcircuit</p>	<p>Plaats de meetpennen van de multimeter op de massa en zwarte kabel van de onderbreker Deze waarde moet minimaal 4,5 mV zijn</p>  <p>Min.4.5 mV</p>
	<p>2. Door gasdrukverlies kan de waakvlam te klein zijn. Controleer en meet de voordruk</p> <p><u>Tip:</u> Meet de voordruk belast en onbelast</p>	
	<p>3. Thermokoppel defect</p>	<ul style="list-style-type: none"> <li>• Vervang thermokoppel</li> </ul>
	<p>4. Thermokoppel positie in orde?</p> <p><u>Tip:</u> gebruik altijd een nieuw drukstuk wanneer een thermokoppel wordt vervangen</p>	
<p>I) Hoofdbrander en waakvlam gaan uit na 20 sec.</p>	<p>1. 2e thermokoppel niet goed gepositioneerd 2. Decoratiemateriaal blokkeert 2e thermokoppel</p>	<ul style="list-style-type: none"> <li>• Herstel de positie van de thermokoppel</li> <li>• Verwijder decoratiemateriaal</li> <li>• Controleer de afdichtingen van de ruit</li> <li>• Controleer (wanneer mogelijk) of de afvoerconfiguratie een stuw adviseert</li> </ul>
<p>J) Waakvlam is aan maar de hoofdbrander komt niet in bedrijf</p>	<p>1. Knop A moet goed op de ON-positie staan!</p>	

<p>K) Step Burner (step brander) functioneert niet</p>	<p>1. RESET de ontvanger</p>	<p>Druk kort op de resetknop en de ontvanger geeft 1 pieptoon</p> 														
	<p>2. Bedrading los op de ontvanger</p>	<p>Klik de stekker in de AUX-positie op de ontvanger</p> 														
	<p>3. Magneetklep schakelt niet</p> <p><b>Tip:</b> sluit een nieuwe klep eerst alleen aan op de ontvanger.</p> <p><b>Metten:</b> Inwendige spoel = 15 Ohm (<math>I = U \times R</math>) <math>I = 6 \text{ volt} / 15 \text{ Ohm} = 0,4A</math> voor 200milisec.</p>	<ul style="list-style-type: none"> <li>Vervang de magneetklep</li> </ul> 														
	<p>4. Afstandsbediening defect</p>	<ul style="list-style-type: none"> <li>Controleer of het AUX-Symbool in het display staat wanneer je deze activeert met je afstandsbediening</li> </ul>														
<p>L) Symbio geeft geen verlichting</p>	<p>1. Controleer de kabelverbinding tussen ontvanger en LED-module.</p> <p><b>Tip:</b> check in de Faber ITC App V2 (dealer gedeelte) of de LED aan staat !</p>	<ul style="list-style-type: none"> <li>Herstel de bedrading</li> </ul>														
<p>M) Geen reactie van de ontvanger als de haard gestart wordt via smartphone of tablet</p>	<p>1. Controleer de Wi-Fi verbinding</p> <p><b>Tip:</b> Reset de home router</p>															
<p>N) Haard reageert niet via Domotica-systeem</p>	<p>1. Ontkoppel de bekabeling op het Domotica-systeem en start de haard met de afstandsbediening.</p> <p>1. Let op 2<sup>e</sup> Thermokoppel. Wanneer de haard nu normaal reageert, zit het probleem in de Domotica</p> <p>1. Is de haard met een ITC uitgerust? Dan moet de ITC voorzien worden van de Domotica-Module</p>	 <table border="1" data-bbox="1177 1821 1409 1977"> <thead> <tr> <th>Modus</th> <th>Kontakt</th> </tr> </thead> <tbody> <tr> <td>ONTSTEKING</td> <td>1 en 2</td> </tr> <tr> <td>HOOG VUUR</td> <td>1</td> </tr> <tr> <td>WAAKVLAM</td> <td>3</td> </tr> <tr> <td>UIT</td> <td>1, 2 en 3</td> </tr> <tr> <td>EEN TWEEDE BRANDER INSCHAKELLEN</td> <td>1 en 2</td> </tr> <tr> <td>EEN TWEEDE BRANDER UITSCHAKELLEN</td> <td>2 en 3</td> </tr> </tbody> </table>	Modus	Kontakt	ONTSTEKING	1 en 2	HOOG VUUR	1	WAAKVLAM	3	UIT	1, 2 en 3	EEN TWEEDE BRANDER INSCHAKELLEN	1 en 2	EEN TWEEDE BRANDER UITSCHAKELLEN	2 en 3
Modus	Kontakt															
ONTSTEKING	1 en 2															
HOOG VUUR	1															
WAAKVLAM	3															
UIT	1, 2 en 3															
EEN TWEEDE BRANDER INSCHAKELLEN	1 en 2															
EEN TWEEDE BRANDER UITSCHAKELLEN	2 en 3															

## Verklaring foutcodes in de afstandsbediening Symax type B6RBP(T)

### Meldingen die worden weergegeven in het display van de afstandsbediening

Fout code	Melding in de afstandsbediening	Tijdsduur in de afstandsbediening	Omschrijving	Mogelijke oorzaak
F04	F04	4 sec.	<ul style="list-style-type: none"> <li>• Geen reactie van ontvanger</li> <li>• Geen ontsteking</li> <li>• 5 sec. beep van de ontvanger</li> </ul>	<ul style="list-style-type: none"> <li>• Geen motor eindstop</li> <li>• Bedrading motor</li> <li>• Microschakelaar</li> <li>• Knop B verbogen</li> </ul>
F06	F06	4 sec.	<ul style="list-style-type: none"> <li>• 3e keer een startpoging binnen 5 minuten zonder succes</li> </ul>	<ul style="list-style-type: none"> <li>• Geen gas</li> <li>• Lucht in de leiding</li> <li>• Geen vonk</li> </ul>
F09	F09	4 sec.	<ul style="list-style-type: none"> <li>• Geen reactie van de haard</li> <li>• Geen elektronische controle</li> </ul>	<ul style="list-style-type: none"> <li>• Het koppelen van de afstandsbediening en ontvanger niet gelukt.</li> </ul>
F40	Batterij symbool Contact service	Continu	<ul style="list-style-type: none"> <li>• Batterij spanning in de afstandsbediening te laag</li> </ul>	<ul style="list-style-type: none"> <li>• Batterijen vervangen 2x 1.5 V AAA</li> </ul>
F46	F46	4 sec.	<ul style="list-style-type: none"> <li>• Geen reactie van de haard</li> <li>• Onderbroken reacties</li> <li>• Geen elektronische controle</li> </ul>	<ul style="list-style-type: none"> <li>• Geen of slechte verbinding tussen de ontvanger en afstandsbediening</li> <li>• Geen spanning op de ontvanger</li> <li>• Laag communicatiebereik, AC-adapter.</li> </ul>







 **faber**

**Glen Dimplex**

Consumer Appliances Europe

EU Flame

Saturnus 8 – NL-8448 CC Heerenveen

PO Box 219 – NL-8440 AE Heerenveen

T. +31(0)513 656500

F. +31(0)513 656501

E. [info@faber-fires.eu](mailto:info@faber-fires.eu)

[www.faber-fires.eu](http://www.faber-fires.eu)

Proud brand of

**GlenDimplex**   
CONSUMER APPLIANCES EUROPE  
EU FLAME