



Matrix
LINEAR

MatriX Linear

Bez względu na wysokość płomienia, modele serii Linear zapewniają bogaty obraz ognia, który rozciąga się praktycznie na całej długości kominka. Nawet przy minimalnej mocy cieplnej palenisko prezentuje się bajecznie. Linia ta oferuje możliwość wyboru spośród wkładów o różnych szerokościach i trzech wariantach zabudowy, a także selekcję materiałów dekoracyjnych.



Dlaczego MatriX Linear?

- Kominki gazowe o wydłużonej formie; linia płomieni o maksymalnej rozpiętości aż 130 cm!
- Dwa, równoległe rzędy palników, którymi można sterować niezależnie; bardziej intensywny obraz ognia i dodatkowa moc cieplna
- Możliwość wyboru materiału dekoracyjnego: ceramicznych polan lub białych otoczków Carrara dla uzyskania nowoczesnego, eleganckiego wyglądu paleniska
- Regulowana moc grzewcza od maks. 10 kW do min. 4 kW
- Modele 1-, 2- i 3-szybowe dostępne w różnych rozmiarach

Zeskanuj kod



Więcej informacji

Jednym słowem, imponującej wielkości kominki z zachwycającym efektem płomienia.



OPCJE DEKORACJI PALENISKA

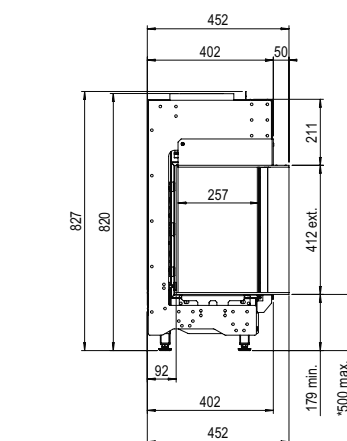
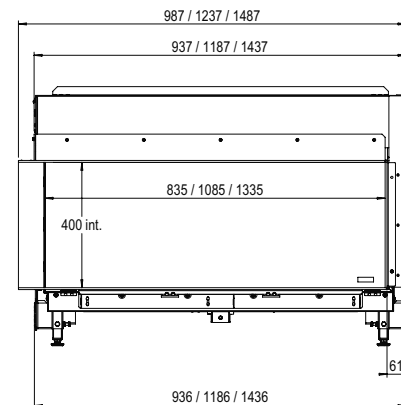
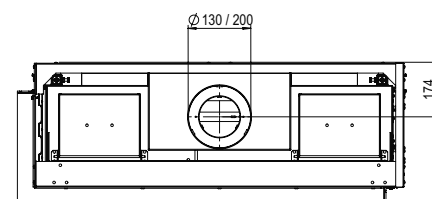


Więcej informacji:



Dodatkowa funkcja grzania
Nie

Przewód kominowy
130/200



* incl. optional adjustable feet



Specyfikacje

Wymiary zewn. (szer. x wys. gł.) [mm]
987 x 827 x 452

Palenisko (szer. x wys.) [mm]
835 x 400 x 257

Palnik
Double Line Burner

Materiały dekoracyjne (opcjonalne)
Zestaw polan / Białe otoczaki

Wnętrze kominka
Ściana tylna z gładkiej stali

Zdalne sterowanie
Za pomocą aplikacji i pilota ITC

Moc cieplna
7,1 kW

System sterowania
Honeywell

Klasa energetyczna
B

Wyposażenie dodatkowe (płatne)
Ściana tylna z czarnego szkła
Szyba antyrefleksyjna
Verstelbare poten
Uchwyt ścienny