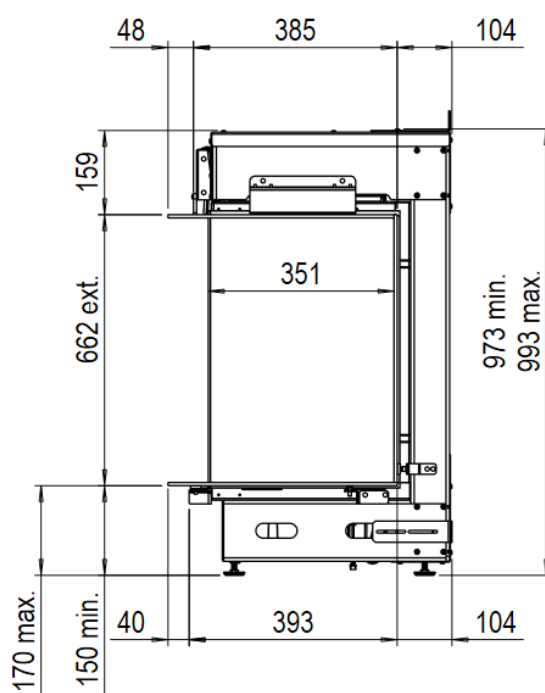
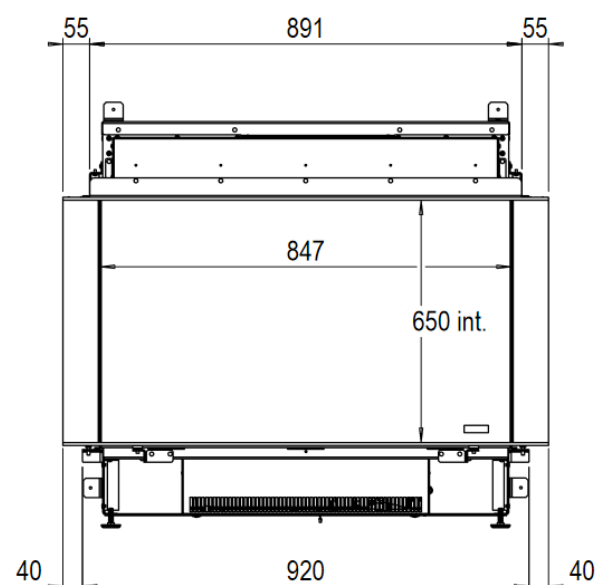
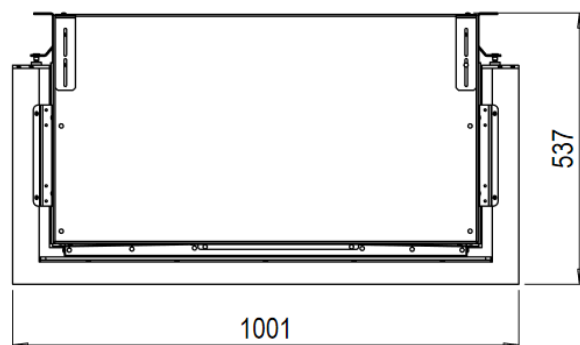


e-Matrix | 800/650 III



Specyfikacja techniczna

Typ:	Kominek elektryczny
Rodzaj:	Wkład kominkowy do zabudowy
Model:	3-szybowy
Wymiary zewnętrzne: (szer. x wys. x gł.)	1001 x 973 x 537 mm
Wymiary paleniska: (szer. x wys. x gł.)	847 x 650 x 351 mm
Dekoracja paleniska:	Ceramiczne polana
Zdalne sterowanie:	Pilot / aplikacja Faber
Moc grzewcza:	2 kW
Ściana tylna:	Gładka stal
Akcesorium dodatkowe:	Pompa wodna



 **faber**[®]

There is **so much to tell...**

www.faberfires.com