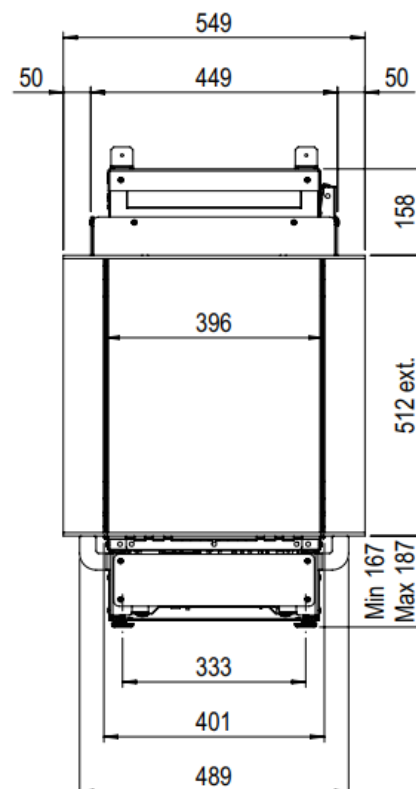
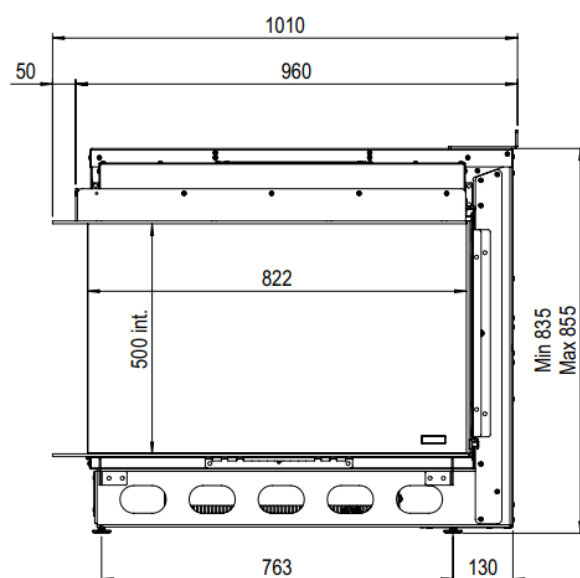
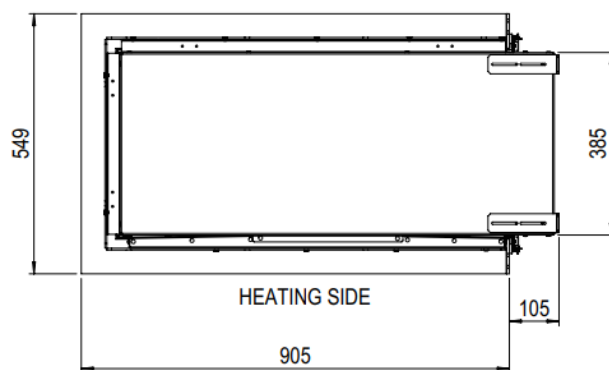


e-Matrix | 800/500 RD



Specyfikacja techniczna

Typ:	Kominek elektryczny
Rodzaj:	Wkład kominkowy do zabudowy
Model:	3-szybowy, na przestrzał
Wymiary zewnętrzne:	1010 x 835 x 549 mm (szer. x wys. x gł.)
Wymiary paleniska:	822 x 500 x 396 mm (szer. x wys. x gł.)
Dekoracja paleniska:	Ceramiczne polana
Zdalne sterowanie:	Pilot / aplikacja Faber
Moc grzewcza:	2 kW
Ściana tylna:	Gładka stal
Akcesorium dodatkowe:	Pompa wodna



There is **so much to tell...**

www.faberfires.com