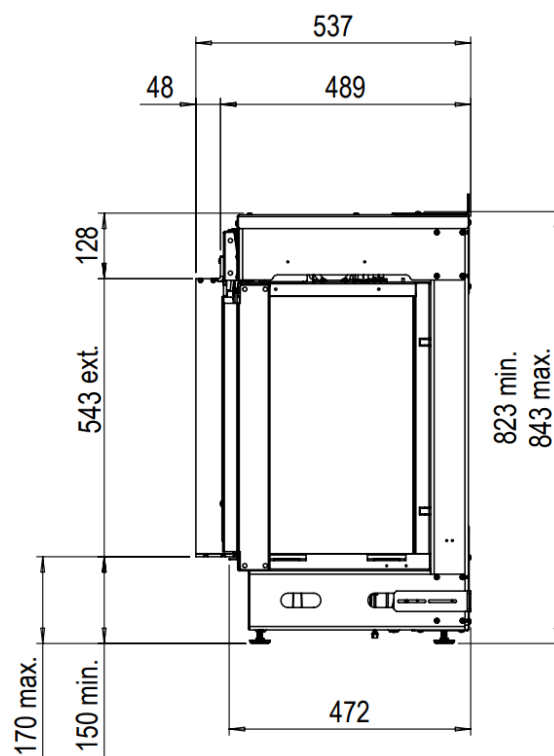
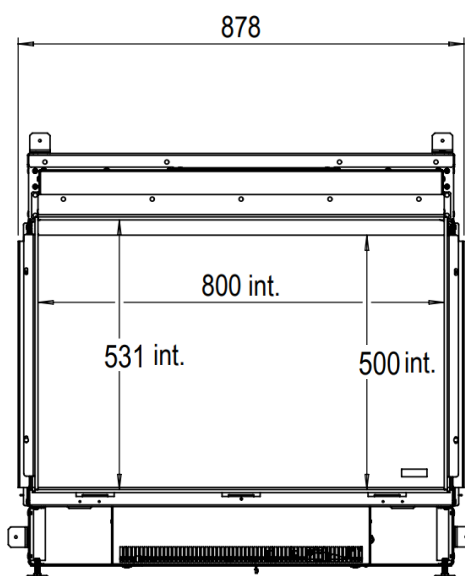
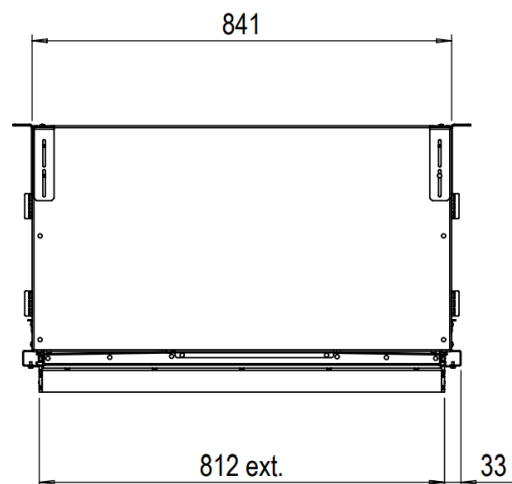


# e-MatriX | 800/500 I



## Specyfikacja techniczna

Typ:	Kominek elektryczny
Rodzaj:	Wkład kominkowy do zabudowy
Model:	1-szybowy
Wymiary zewnętrzne: (szer. x wys. x gł.)	878 x 823 x 537 mm
Wymiary paleniska: (szer. x wys.)	800 x 500 mm
Dekoracja paleniska:	Ceramiczne polana
Zdalne sterowanie:	Pilot / aplikacja Faber
Moc grzewcza:	2 kW
Ściana tylna:	Gładka stal
Akcesorium dodatkowe:	Pompa wodna



 **faber**

There is **so much to tell...**

[www.faberfires.com](http://www.faberfires.com)