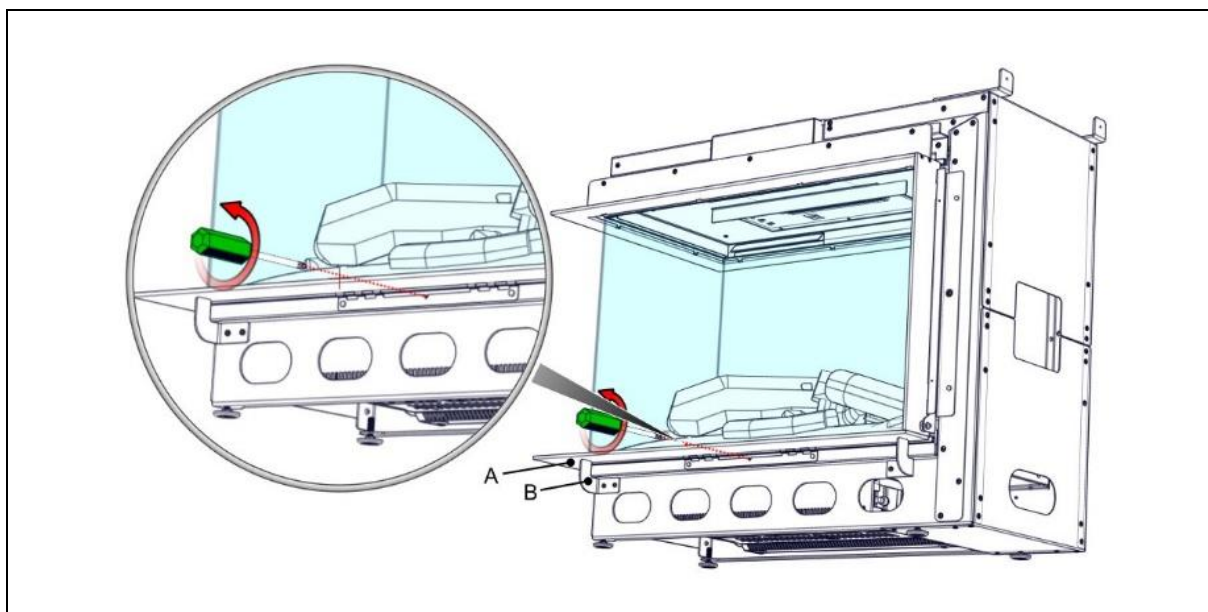




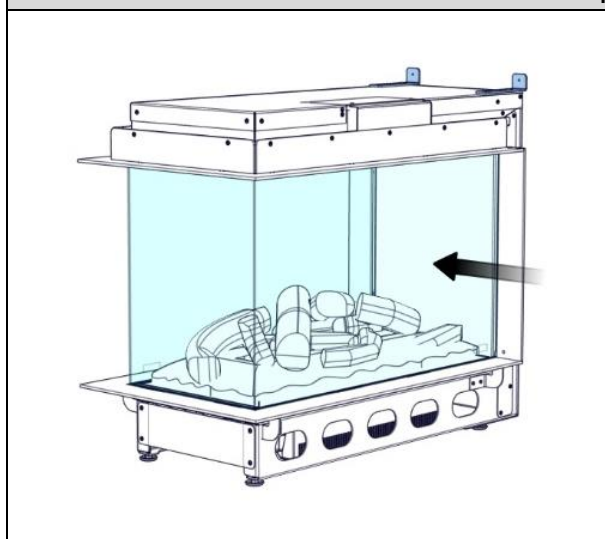
Instrukcja montażu
e-MatriX 800/500 RD,ST (LL)



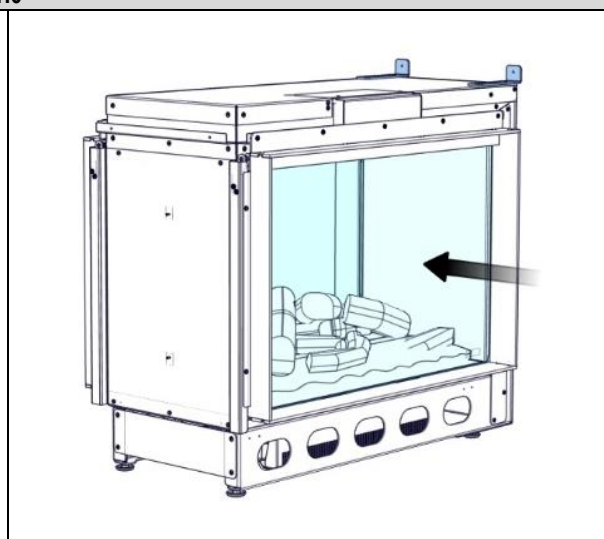
40011693-1845



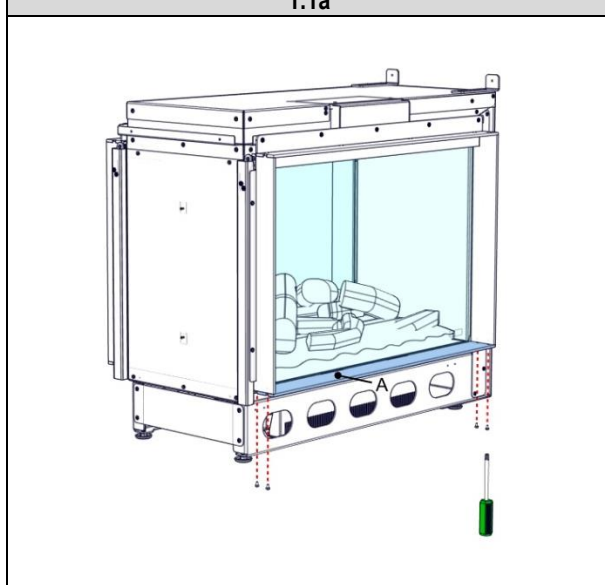
1.0



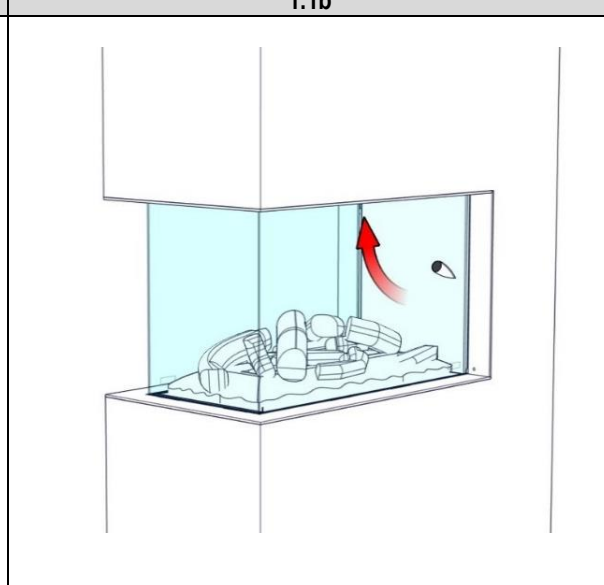
1.1a



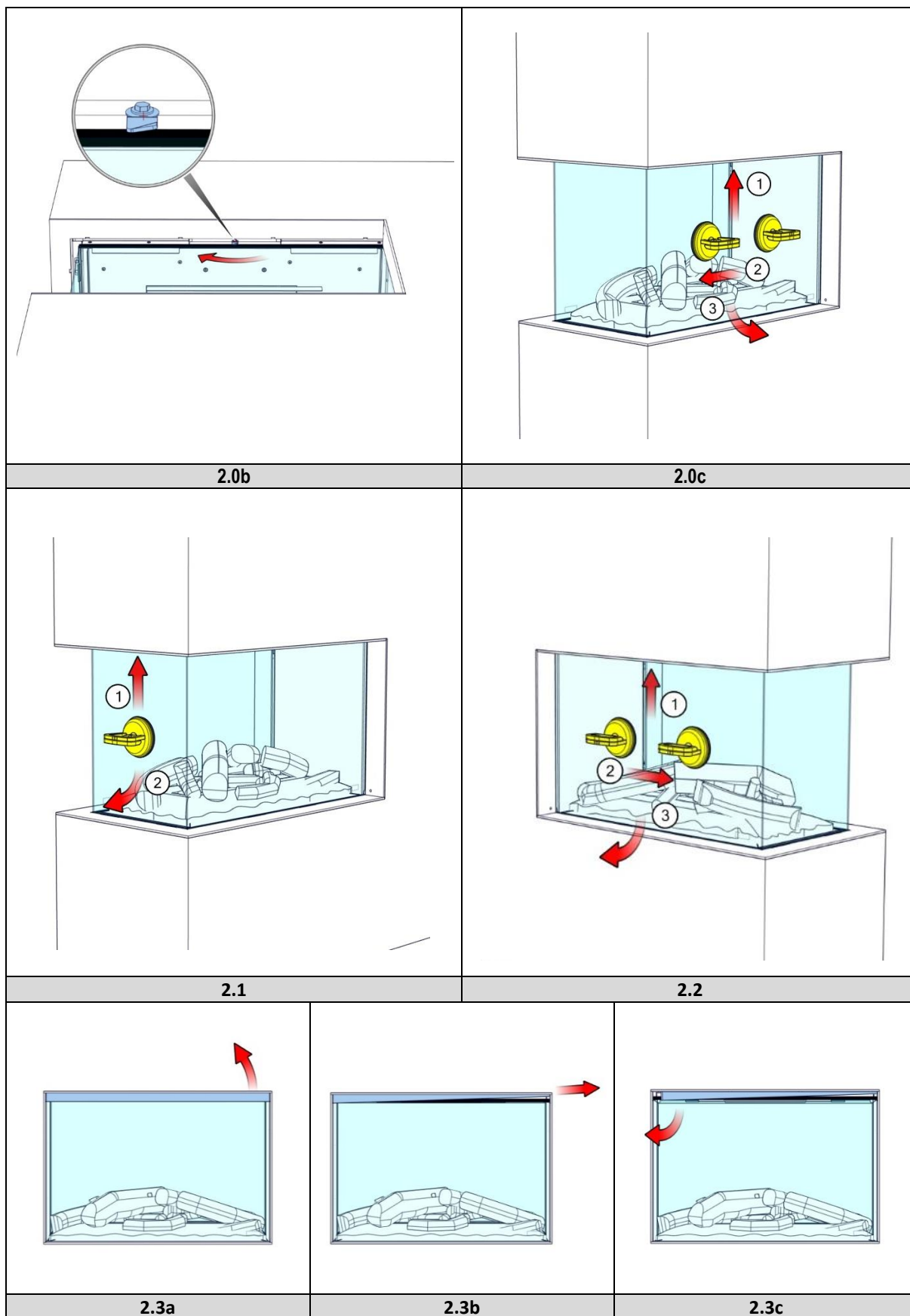
1.1b

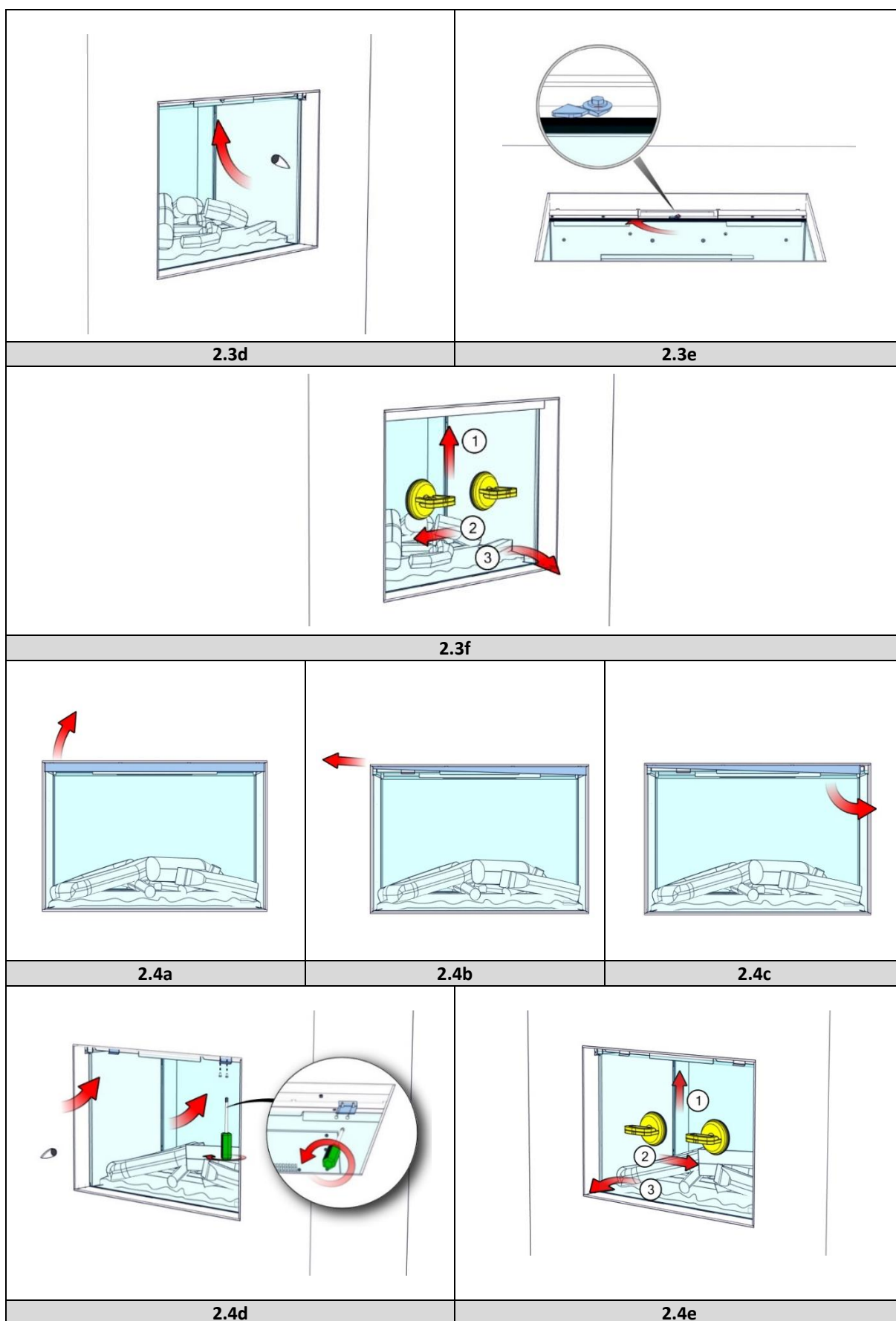


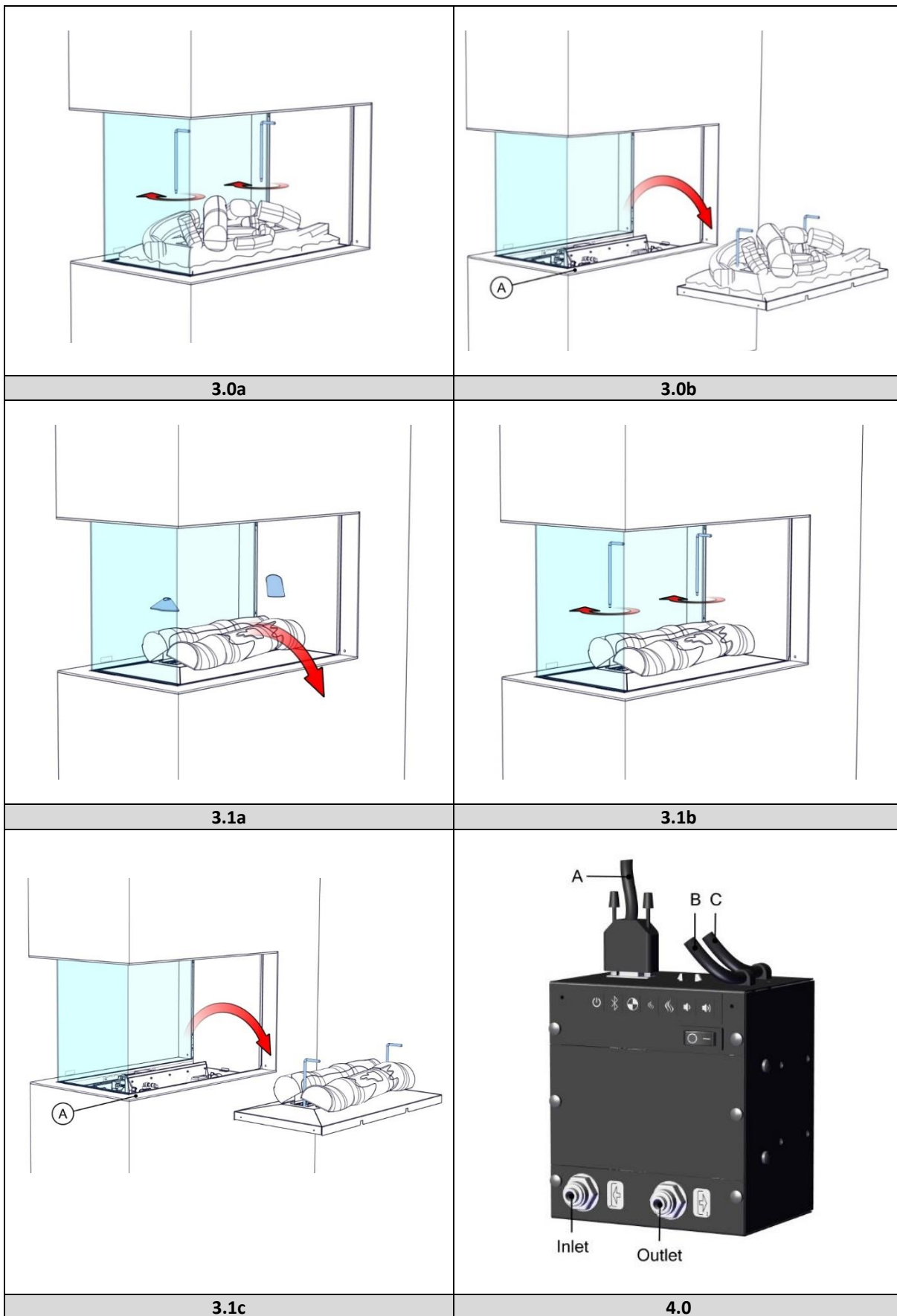
1.2

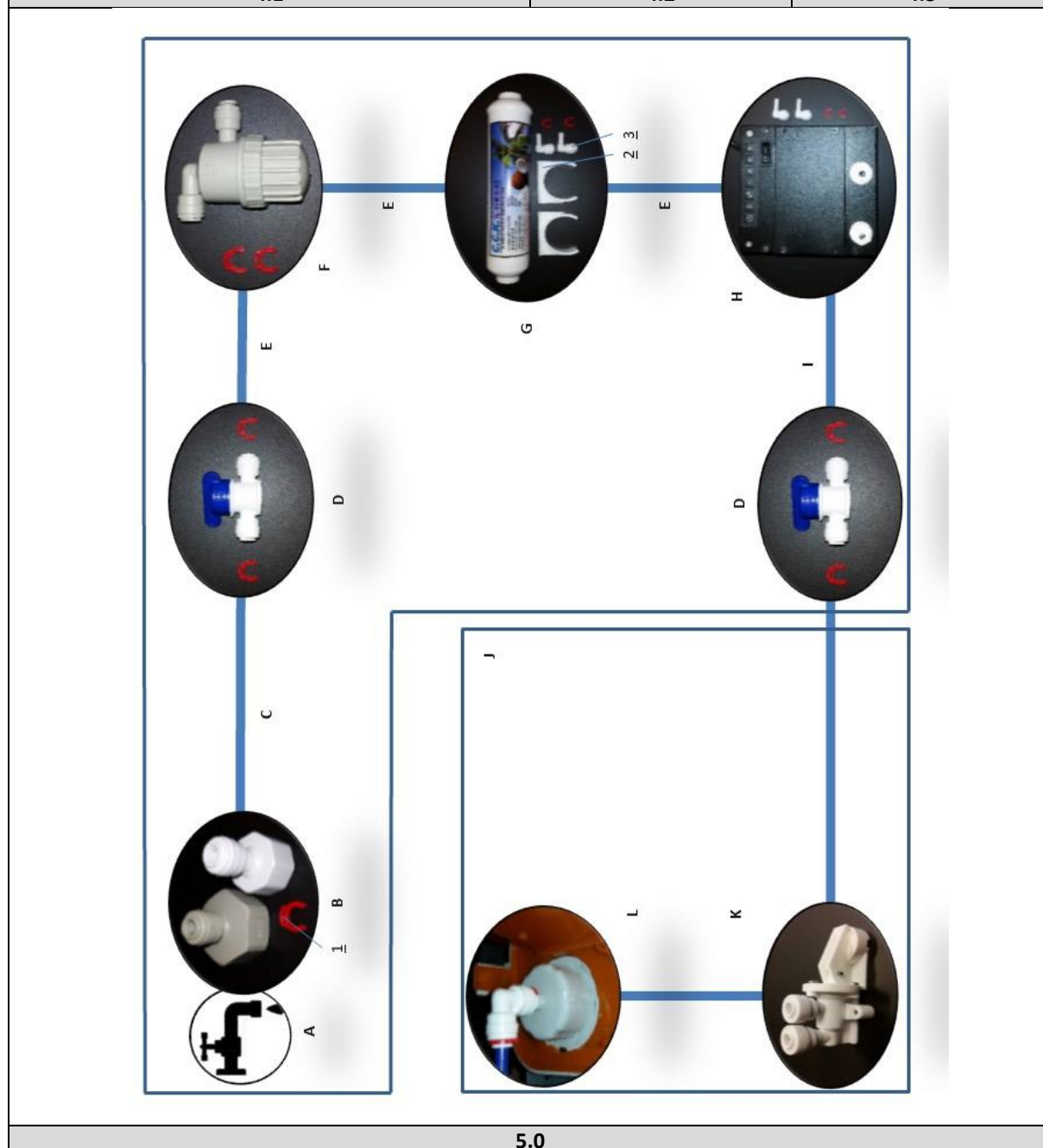
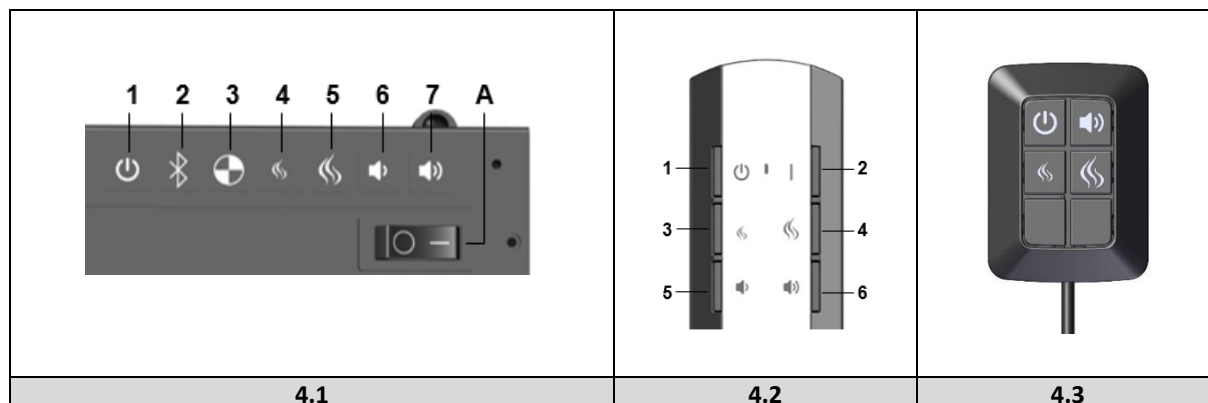


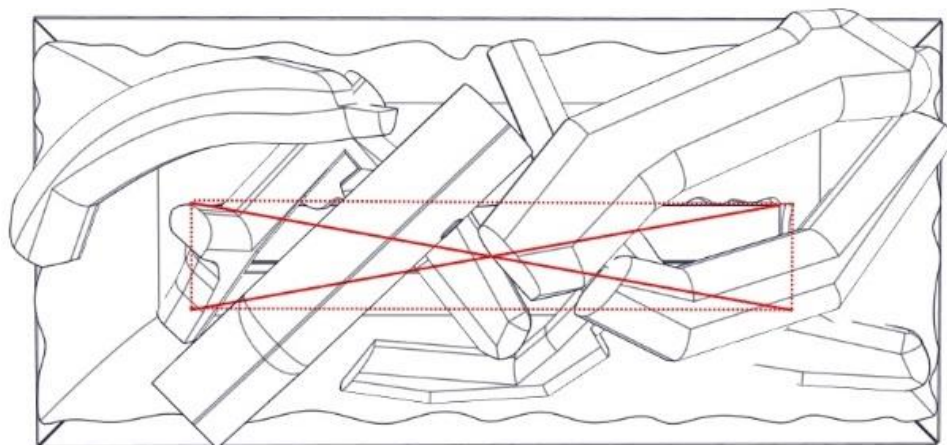
2.0a



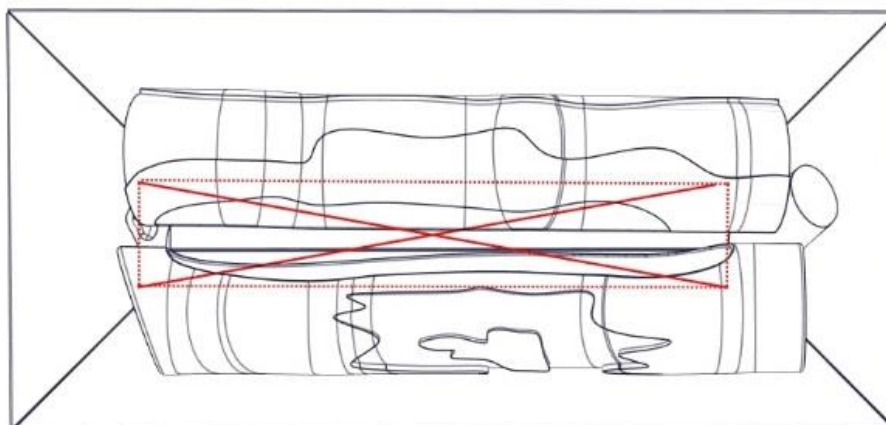




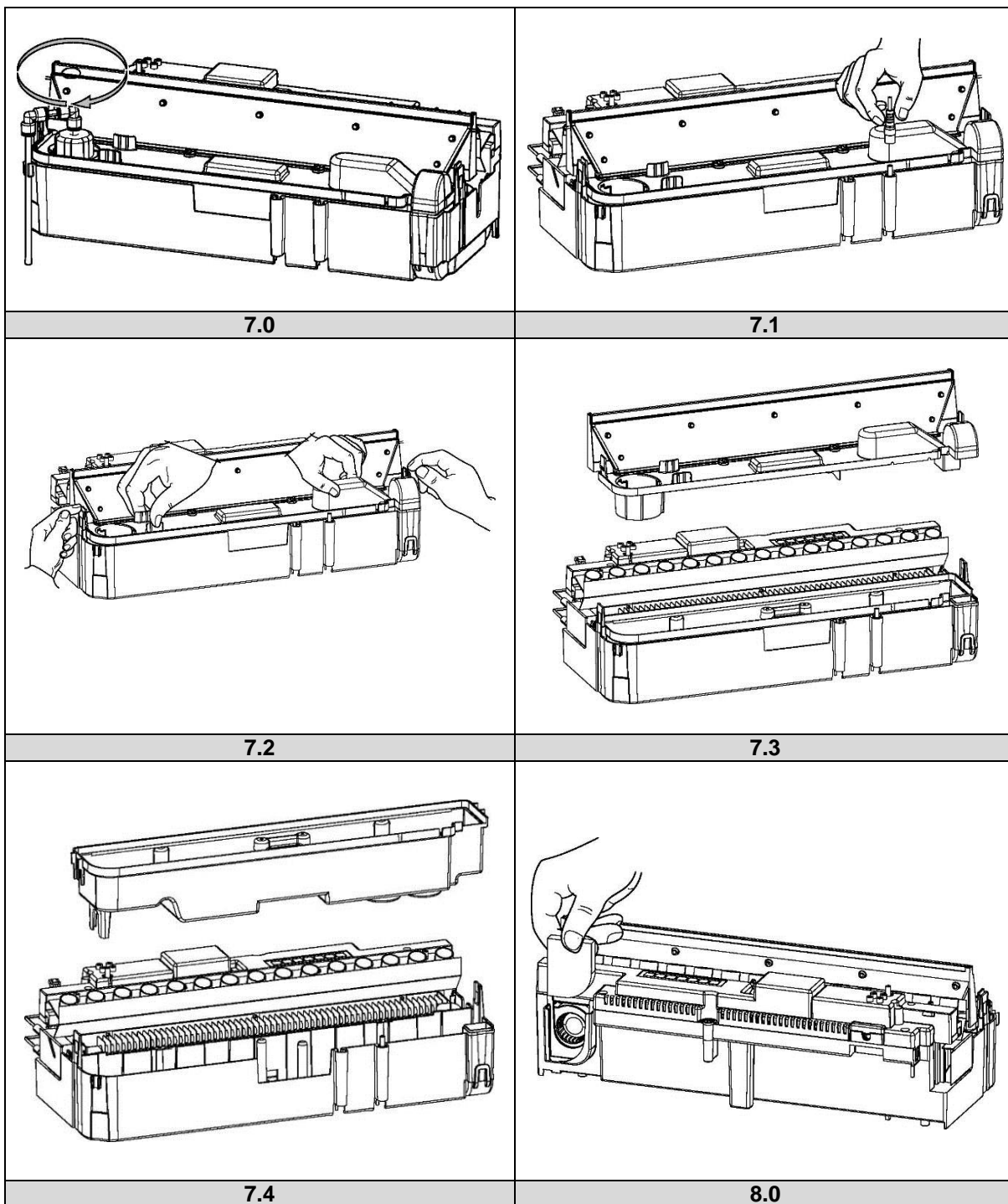




6.0



6.1



Instrukcja montażu e-MatriX 800/500 RD, ST (LL)

1 Informacje ogólne

1.1 Wprowadzenie

Instalacja niniejszego urządzenia powinna zostać dokonana przez wykwalifikowanego instalatora zgodnie z przepisami bezpieczeństwa wodnego i elektrycznego. Należy dokładnie zapoznać się z treścią niniejszej instrukcji obsługi.

1.2 Kontrola

- Przed instalacją należy sprawdzić, czy kominiek nie uległ uszkodzeniu w trakcie transportu, a wszelkie uszkodzenia należy niezwłocznie zgłosić dostawcy.
- Sprawdzić, czy urządzenie jest kompletne i czy dostarczono wszystkie poniższe elementy:
 - Skrzynka sterowania
 - Pilot zdalnego sterowania
 - Materiał dekoracyjny
 - Przyssawki (2x)
 - Drzwiczki serwisowe
 - Zapasowe przetworniki (2x) i gąbka

1.3 Deklaracja WE

Produkt: kominiek elektryczny Opti-myst

Model: e-MatriX 800/500 RD, ST

e-MatriX 800/500 RD, ST LL (Duże polana)

Niniejszy produkt jest zgodny z Europejskimi Normami Bezpieczeństwa EN60335-2-30 oraz Europejską Normą dotyczącą Kompatybilności Elektromagnetycznej (EMC) EN55014, EN60555-2 i EN60555-3.

Normy te zawierają najważniejsze wymagania Dyrektyw EWG 2006/95/WE oraz 2004/108/WE.

!! Niniejsza deklaracja traci ważność w przypadku wprowadzenia modyfikacji w kominku.

2 Zalecenia dotyczące bezpieczeństwa

- Nie używać na zewnątrz.
- Nie używać urządzenia w bezpośrednim sąsiedztwie wanny, natrysku lub basenu.
- Nie używać kominka bez zamontowanej szyby.
- Instalacji kominka należy dokonać zgodnie z niniejszą instrukcją.

3 Wymagania instalacyjne

3.1 Dopływ wody

- Przyłącze wody 1/2" lub 3/4" umieszczone w łatwo dostępnym miejscu.
- Ciśnienie wody kominka w zakresie od 0,5 do 8 barów. W razie konieczności użyć zaworu redukcyjnego.

3.2 Zasilanie elektryczne

- Przyłącze elektryczne -230VAC/50Hz uziemione i umieszczone w łatwo dostępnym miejscu.

Instrukcja montażu e-MatriX 800/500 RD, ST (LL)

4 Instrukcja instalacji

4.1 Przygotowanie kominka

- Upewnić się, że wszystkie elementy zostały wyjęte z opakowania.
- Wyjąć śrubę transportową z przodu urządzenia – patrz Rys. 1.0.
- Wyjąć przednią szybę i odłożyć w bezpieczne miejsce – patrz Punkt 5.
- Wyjąć palenisko i odłożyć w bezpieczne miejsce – patrz Punkt 6.

4.2 Umiejscowienie kominka

Aby kominek działał prawidłowo, należy upewnić się, że jest ustawiony na równej powierzchni.

4.2.1 Ustawienie na podłodze

Ustawić kominek we właściwym położeniu i przymocować do ściany – patrz Rys. 1.1a lub 1.1b.

4.3 Instalacja i wykończenie

4.3.1 e-MatriX-RD (patrz Rys. 1.0)

4.3.1.1 Z listwą osłonową „A”

Postawić atrapę podmurówki komina lub płytę, wykorzystując w tym celu uchwyt dystansowy B.

4.3.1.2 Bez listwy osłonowej „A”

Usunąć uchwyt dystansowy B. Postawić atrapę podmurówki komina lub płytę dla urządzenia.

4.3.2 e-MatriX-ST (patrz Rys. 1.2)

4.3.2.1 Z listwą osłonową „A”

Postawić atrapę podmurówki komina lub płytę dla urządzenia.

4.3.2.2 Bez listew osłonowych „A”

- Usunąć listwy osłonowe A. Patrz Rys. 1.2.
- Postawić atrapę podmurówki komina lub płytę dla urządzenia.

4.4 Skrzynka sterowania

!! Umieścić skrzynkę sterowania w łatwo dostępnym miejscu za drzwiczkami serwisowymi – patrz Rys. 13.5 i 13.7.

4.4.1 Połączenie elektryczne

- Użyć dostarczonego przedłużacza w celu podłączenia skrzynki sterowania do Silnika – patrz Rys. 4.0-B.
 - Prowadzić kabel DC wewnątrz Silnika do skrzynki sterowania i podłączyć go – patrz Rys. 4.0-A.
- Maksymalna długość kabla od środka kominka w lewą stronę wynosi 1,5 m, natomiast w prawą stronę 1,0 m – patrz Rys. 1.1a lub 1.1b.
- Podłączyć dostarczony przewód sieciowy – patrz Rys. 4.0-C.

Na życzenie dostępny jest przedłużacz o długości 2 m.

Instrukcja montażu e-MatriX 800/500 RD, ST (LL)

4.4.2 Przyłącze wody

Niniejsze urządzenie jest wyposażone w następujące zabezpieczenia przed przelewem:

- Zawór elektromechaniczny w skrzynce sterowania, wysyłany przez czujnik przelewowy w zasobniku wody.
- Zawór absorpcyjny w Silniku, który uruchamia się, gdy dochodzi do niespodziewanego przelewu z zasobnika wody – patrz Rys. 5.0-K.
- Podłączyć wszystkie części zgodnie ze schematem przepływu – patrz Rys. 5.0.

A = woda kranowa	F = filtr siatkowy	1 = zaciski bezpieczeństwa (11x)
B = złącze 1/2 lub 3/4"	G = filtr przepływowy	2 = przewodowe uchwyty filtra (2x)
C = rura 1/4" 1m	H = skrzynka sterowania	3 = kolanka (4x)
D = zawór kulowy	I = rura 1/4" 1,5m	
E = do ucięcia z rury 1/4" 1m	J = silnik e-MatriX	
- Umieścić filtry wodne w łatwo dostępnym miejscu, upewniając się, że są prawidłowo ustawione; zarówno na filtrach jak i na skrzynce sterowania oznaczony został kierunek przepływu. Patrz Rys. 4.0.

!! Przeprowadzić test wydajności – patrz Punkt 9 i sprawdzić wszystkie przyłącza pod kątem wycieków wody przed wstawieniem paleniska i przedniej szyby.

4.5 Konstrukcja wbudowana

- e-MatriX wymaga minimalnej wentylacji 50cm² powyżej i 210cm² poniżej kominka.
- Konstrukcja nie może opierać się o kominek.
- e-MatriX wymaga minimum 50mm wolnej przestrzeni powyżej kominka.

5 Wyjmowanie szyby

5.1 Szyba przednia e-MatriX-RD

5.1.1 Szyba przednia (patrz Rys. 1.1a; serwis przeprowadzać z tej strony)

- Obrócić uchwyt szyby w kierunku zgodnym z ruchem wskazówek zegara – patrz Rys. 2.0a i 2.0b.
- Umieścić przyssawki i wyjąć szybę – patrz Rys. 2.0c.

5.1.2 Druga szyba przednia

W przypadku tylko samego czyszczenia wyjmowanie szyby nie jest konieczne.

- Umieścić przyssawki i wyjąć szybę – patrz Rys. 2.2.

W celu ponownego wstawienia szyby przedniej należy powtórzyć poszczególne kroki w odwrotnej kolejności.

5.2 Szyby przednie e-MatriX-ST

5.2.1 Szyba przednia (patrz Rys. 1.1b; serwis przeprowadzać z tej strony)

- Wyjąć listwę osłonową – patrz Rys. 2.3a, b i c.
- Obrócić uchwyt szyby w kierunku zgodnym z ruchem wskazówek zegara – patrz Rys. 2.3d i 2.3e.
- Umieścić przyssawki i wyjąć szybę – patrz Rys. 2.3f.

Instrukcja montażu e-MatriX 800/500 RD, ST (LL)

5.2.2 Druga szyba przednia

W przypadku tylko samego czyszczenia wyjmowanie szyby nie jest konieczne.

- Wyjąć listwę osłonową – patrz Rys. 2.4a, b i c.
- Wyjąć obie sprężyny szyby na górze – patrz Rys. 2.4d.
- Umieścić przyssawki i wyjąć szybę – patrz Rys. 2.4e.

W celu ponownego wstawienia szyby przedniej należy powtórzyć poszczególne kroki w odwrotnej kolejności.

5.3 Szyba boczna e-MatriX-RD

W przypadku tylko samego czyszczenia wyjmowanie szyby nie jest konieczne.

- Umieścić przyssawki i wyjąć szybę – patrz 2.1.

W celu ponownego wstawienia szyby przedniej należy powtórzyć poszczególne kroki w odwrotnej kolejności.

6 Wymowanie paleniska

!! W żadnym wypadku nie należy unosić paleniska bez użycia dostarczonych uchwytów.

!! Uchwyty należy zachować do ewentualnego użytku w przyszłości.

6.1 e-MatriX 800/500 RD, ST:

- Wyjąć przednią szybę – patrz Punkt 5.1.1 lub 5.2.1.
- Zakryć/wyjąć ramę, aby uniknąć zadrapań – patrz Rys. 3.0b.
- Wkręcić uchwyty w palenisko – patrz Rys. 3.0a.
- Ostrożnie unieść palenisko, odłączyć wtyczkę i odłożyć w bezpieczne miejsce – patrz Rys. 3.0b.

6.2 e-MatriX 800/500 RD, ST LL (Duże polana)

- Wyjąć przednią szybę – patrz Punkt 5.1.1 lub 5.2.1.
- Zakryć/wyjąć ramę, aby uniknąć zadrapań – patrz Rys. 3.1c.
- W pierwszej kolejności należy wyjąć dwa niewielkie polana – patrz Rys. 3.1b., przed wkręceniem uchwytów w palenisko – patrz Rys. 3.1a.
- Ostrożnie unieść palenisko, odłączyć wtyczkę i odłożyć w bezpieczne miejsce – patrz Rys. 3.1c.

W celu ponownego wstawienia paleniska należy powtórzyć poszczególne kroki w odwrotnej kolejności.

7 Umieszczanie materiału dekoracyjnego

!! Materiał dekoracyjny należy przechowywać z dala od dzieci, osób o ograniczonych zdolnościach fizycznych lub umysłowych i zwierząt.

!! Nie umieszczać materiału dekoracyjnego w obszarze centralnym – patrz Rys. 6.0 lub 6.1.

Dostarczony sztuczny popiół i wióry można wykorzystać, aby dokonać personalizacji kominka!

Instrukcja montażu e-Matrix 800/500 RD, ST (LL)

8 Użytkowanie kominka

Sterowanie ręczne – za drzwiczkami serwisowymi (patrz Rys. 4.1)

- A = wyłącznik główny
- 1 = ON/OFF (włączone/wyłączone)
- 2 = skojarzenie
- 3 = wyłączenie do konserwacji (serwisant)
- 4 = zmniejszyć płomień
- 5 = zwiększyć płomień
- 6 = ściszyć dźwięk trzaskania płomienia w kominku
- 7 = zwiększyć głośność trzaskania płomienia w kominku

8.2 Pilot zdalnego sterowania (patrz Rys. 4.2)

- 1 = OFF (wyłączony)
- 2 = nacisnąć jednokrotnie na ON/nacisnąć dwukrotnie, aby uzyskać wyłącznie efekt blasku
- 3 = zmniejszyć płomień
- 4 = zwiększyć płomień
- 5 = ściszyć dźwięk trzaskania płomienia w kominku
- 6 = zwiększyć głośność trzaskania płomienia w kominku

8.2.1 Skojarzenie zdalnego sterowania Bluetooth

Przy skrzynce sterowania – patrz Rys. 4.1:

- Przetawić wyłącznik główny na pozycję ON, 1 sygnał dźwiękowy.
- Nacisnąć przycisk, kominek wydaje 1 sygnał dźwiękowy, dzięki któremu zacznie się uruchamiać.
- Nacisnąć przycisk, kominek zacznie wydawać sygnał dźwiękowy, a dioda LED zacznie migać.
- Nacisnąć przycisk na pilocie zdalnego sterowania. Kominek wyłączy się. W ten sposób pilot zostanie skojarzony z kominkiem.



8.3 Pierwsze wypełnienie wodą

- Upewnić się, że wszystkie zawory kulowe są otwarte i włączyć dopływ wody.
- Włączyć kominek, przestawiając wyłącznik główny do pozycji ON i naciskając przycisk – patrz punkty 8.1 i 8.2.
- Jeżeli poziom wody jest wystarczająco wysoki, płomień uruchomi się automatycznie po 45 sekundach.
- Jeżeli poziom wody nie jest wystarczająco wysoki, diody LED będą w sposób ciągły dwukrotnie migać po 45 sekundach. Przetawić wyłącznik główny do pozycji OFF (wyłączony), odczekać 5 sekund i powtórzyć drugi krok powyżej (możliwe, że proces trzeba będzie powtórzyć kilkakrotnie).

8.4 Uzyskiwanie wymaganego efektu płomienia

- Uruchomienie kominka następuje zawsze z minimalnymi ustawieniami płomienia. W razie potrzeby nacisnąć przycisk w celu uzyskania wyższych płomieni. Należy odczekać, aż generator płomienia zareaguje na dokonywane zmiany.

!! Zwiększenie wysokości płomienia może prowadzić do powstania skroplin na szybie.

- Nacisnąć przyciski  oraz , w celu ustawienia głośności efektu trzaskania płomieni na wymaganym poziomie.

Minimalny poziom głośności ustawiony jest na OFF.

Jeżeli kominek jest przełączony na tryb gotowości albo całkowicie wyłączony, to w każdym z tych przypadków powróci do minimalnych ustawień poziomu płomienia. Poziom głośności dźwięku pozostanie taki sam jak ostatnie ustawienia dokonane przez użytkownika.

Instrukcja montażu e-MatriX 800/500 RD, ST (LL)

9 Test wydajności

- Pierwsze napełnienie wodą – patrz Punkt 8.3.
- Sprawdzić wszystkie przyłącza pod kątem przecieków wody.
- Sprawdzić, czy pracuje wentylator zamontowany w górnej części wewnątrz kominka.
- Sprawdzić, czy pilot zdalnego sterowania działa w wymaganej odległości (maks. 8 m).
- W razie potrzeby przenieść odbiornik w inne miejsce wewnątrz lub na zewnątrz konstrukcji (patrz Rys. 4.3).

Odbiornik jest umieszczony z tyłu wewnątrz Silnika i wyposażony w przewód o długości 1,4 m.

- Wstawić palenisko – patrz Punkt 6.
- Wstawić przednią szybę – patrz Rozdział 5.1 lub 5.2.
- Przeprowadzić końcową kontrolę działania.

10 Konserwacja

10.1 Częstotliwość prac konserwacyjnych

- **Czyszczenie zasobnika na wodę, filtra powietrza i wymiana przetworników.**

Użytek komercyjny: co trzy miesiące.

Użytek domowy: raz na rok.

- **Czyszczenie filtra siatkowego i wymiana filtra przepływowego.**

Użytek komercyjny: raz na rok.

Użytek domowy: co drugi rok.

!! Odstęp czasowy między czynnościami konserwacyjnymi zależy od jakości wody oraz/lub liczby godzin pracy, w związku z tym może być inny niż podane wyżej zalecenia.

10.1.1 Czyszczenie zasobnika na wodę

!! Należy zawsze przestawić wyłącznik główny na pozycję OFF i odłączyć zasilanie – patrz Rys. 4.1.

!! Nigdy nie używać ściernych środków czyszczących.

- Wyjąć przednią szybę – patrz Rozdział 5.1.1 lub 5.2.1.
- Wyjąć palenisko – patrz Punkt 6.
- Zdjąć "korek wlewowy" przekręcając go w kierunku zgodnym z ruchem wskazówek zegara – patrz Rys. 5.0-L i 7.0.
- Odłączyć 2 złącza umieszczone po prawej stronie zasobnika wody – patrz Rys. 7.1.
- Zwolnić 2 zaczepy po obu stronach i usunąć dyszę – patrz Rys. 7.2 i 7.3.
- Delikatnie unieść zasobnik wody bez rozlewania wody – patrz Rys. 7.4.
- Wyjąć przetworniki i opróżnić zasobnik wody.
- Umieścić niewielką ilość płynu do zmywania w zasobniku i używając miękkiej szczotki oczyścić zasobnik. Oczyścić również przetworniki, w tym płytki pod stożkiem. Usunąć stożek, przekręcając go zgodnie z ruchem wskazówek zegara.
- Po oczyszczeniu dokładnie przepłukać zasobnik wody, aby usunąć wszelkie ślady płynu do zmywania.
- Oczyszczyć dyszę miękką szczotką i przepłukać dokładnie wodą.
- Wykonać powyższe czynności w odwrotnej kolejności, aby ponownie zmontować urządzenie.

Instrukcja montażu e-MatriX 800/500 RD, ST (LL)

10.1.2 Czyszczenie filtra powietrza

- Delikatnie wysunąć filtr powietrza w górę z plastikowego uchwytu – patrz Rys. 8.0.
- Dokładnie przepłukać wodą w zlewie i osuszyć ręcznikiem tkaninowym przed ponownym włożeniem.
- Wstawić filtr na swoje miejsce, upewniając się, że czarny zgrubny filtr jest skierowany tyłem do kominka.
- Wstawić palenisko – patrz Punkt 6.
- Wstawić przednią szybę – patrz Rozdział 5.1.1 lub 5.2.1.

10.1.3 Wymiana przetworników

!! Należy zawsze przestawić wyłącznik główny skrzynki sterowania na pozycję OFF (wyłączoną) (patrz Rys. 4.0) i odłączyć zasilanie elektryczne.

Przetworniki są zamocowane w zasobniku wody przy pomocy plastikowych zaczepów.

- Wykonać 5 pierwszych kroków z Punktu 10.1.1, aby uzyskać dostęp do przetworników.
- Zwolnić zaczep i wysunąć do góry przetwornik z uchwytu.
- Wstawić nowe przetworniki i powtórzyć powyższe kroki w odwrotnej kolejności.

10.1.4 Czyszczenie filtra siatkowego

- Wyłączyć dopływ wody.
- Zamknąć zawory kulowe.
- Odkręcić podstawę i oczyścić wnętrze filtra.

10.1.5 Wymiana filtra przepływowego

- Wyłączyć dopływ wody.
- Zamknąć zawory kulowe.
- Wymienić filtr przepływowy.

(Ułożyć go we właściwym położeniu – na filtrze oznaczony jest kierunek przepływu).

10.2 Ponowne wyregulowanie zaworu absorpcyjnego (patrz Rys. 5.0-K)

Zawór absorpcyjny jest umieszczony po prawej przedniej stronie na dnie Silnika.

- Wyjąć aktywowaną pigułkę absorpcyjną
- Wyeliminować przyczynę wycieku wody i usunąć całą wodę z dna Silnika.
- Umieścić nową pigułkę oraz otworzyć zawór absorpcyjny, naciskając biały zacisk.

Instrukcja montażu e-Matrix 800/500 RD, ST (LL)

11 Dane techniczne

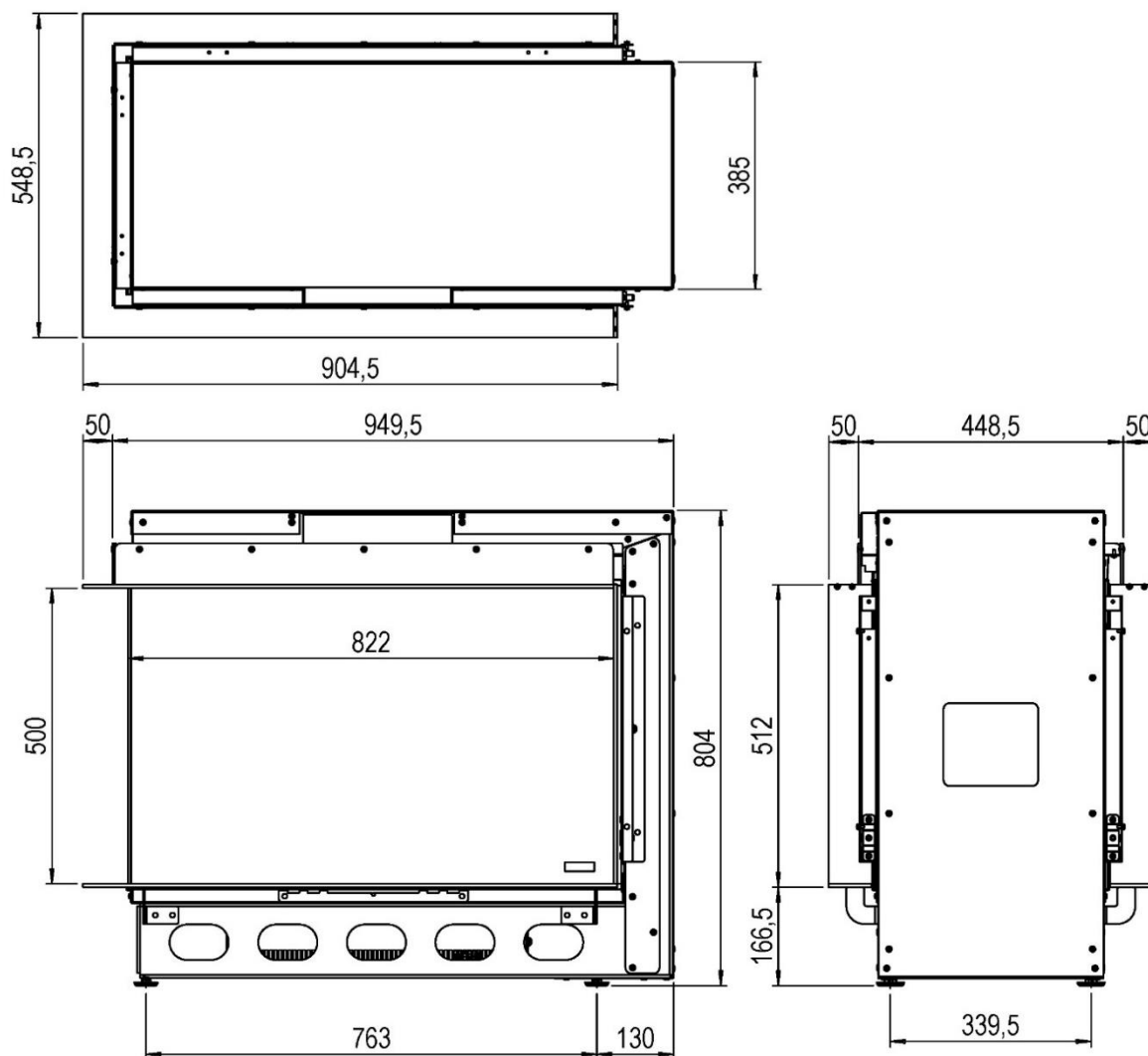
Watów	W	250
Woltów	V	230-240
Bateria pilota zdalnego sterowania	V	(2x) 1,5 AA
Zużycie wody	l/h	0,15
Ciśnienie wody na wlocie	Bar	0,5-8
Przyłącze wody	Cale	1/2 lub 3/4

12 Rozwiązywanie problemów

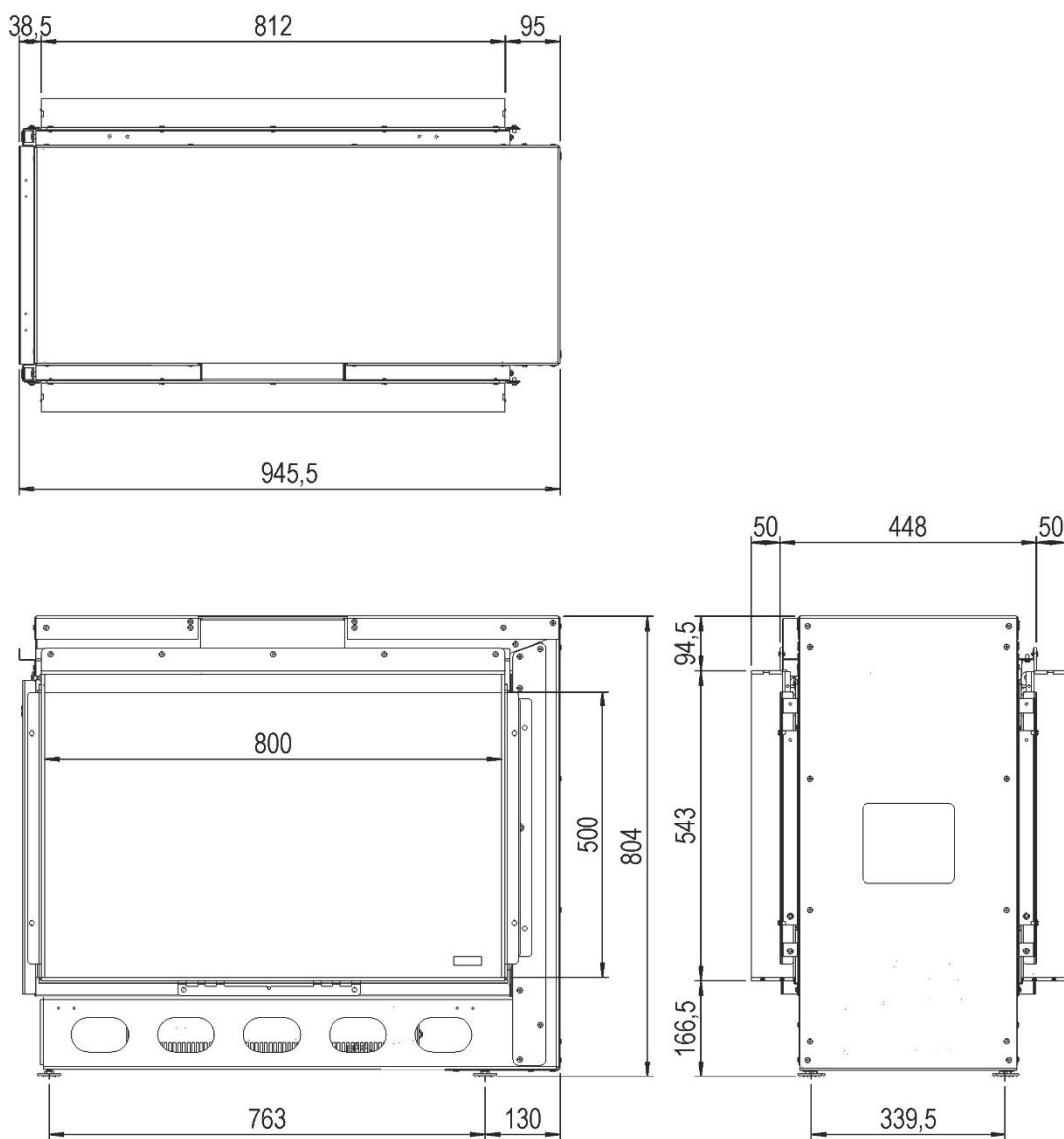
Objaw	Przyczyna	Działanie
Efekt płomienia nie włącza się.	Wtyczka sieciowa nie jest podłączona. Niski poziom wody. Przetworniki są nieprawidłowo podłączone.	Sprawdzić, czy wtyczka jest podłączona prawidłowo do gniazdka ściennego. Patrz Punkt 8.3. Sprawdzić, czy złącze(a) jest (są) prawidłowo włożone – patrz Rys. 7.1
e-Matrix nie uruchamia się lub jego praca została przerwana, a diody LED migają (2 sygnały świetlne).	Niski poziom wody. Zawór absorpcyjny jest uruchomiony.	Patrz Punkt 8.3. Przestawić wyłącznik główny skrzynki sterowania na pozycję OFF (WYŁĄCZONY). Sprawdzić wszystkie przyłącza pod kątem wycieków wody. Sprawdzić, czy wszystkie zawory kulowe są otwarte. Patrz Punkt 10.2.
e-Matrix nie działa, diody wysyłają jednokrotny sygnał świetlny w sposób ciągły, co osiem sekund.	Zbyt wysoki poziom wody.	Sprawdzić zawór elektromechaniczny w skrzynce sterowania.
e-Matrix nie działa, diody wysyłają czterokrotnie sygnały świetlne w sposób ciągły.	Czas napełniania wodą jest zbyt długi.	Przestawić wyłącznik główny skrzynki sterowania na pozycję OFF i sprawdzić wszystkie przyłącza pod kątem wycieków wody. Zamknąć zawory kulowe i sprawdzić filtr siatkowy (patrz Rys. 5.0-F) poprzez odkręcenie jego podstawy, aby sprawdzić, czy nie jest zatkany brudem i innymi osadami.
Efekt płomienia jest zbyt słaby przy ustawieniu na najwyższy poziom.	Przetworniki i/lub filtr powietrza są zabrudzone.	Wezwać serwis.
Efekt płomienia jest zbyt wysoki i powoduje wytwarzanie zbyt dużej ilości dymu.	Wentylator wyciągowy przestał działać.	Sprawdzić, czy pracuje wentylator zamontowany w górnej części wewnątrz kominka.
Pilot zdalnego sterowania nie działa.	Niski stan baterii. Pilot zdalnego sterowania nie jest skojarzony z odbiornikiem.	Włożyć nowe baterie. Patrz Punkt. 8.2.1.

13 Dimensional Drawings

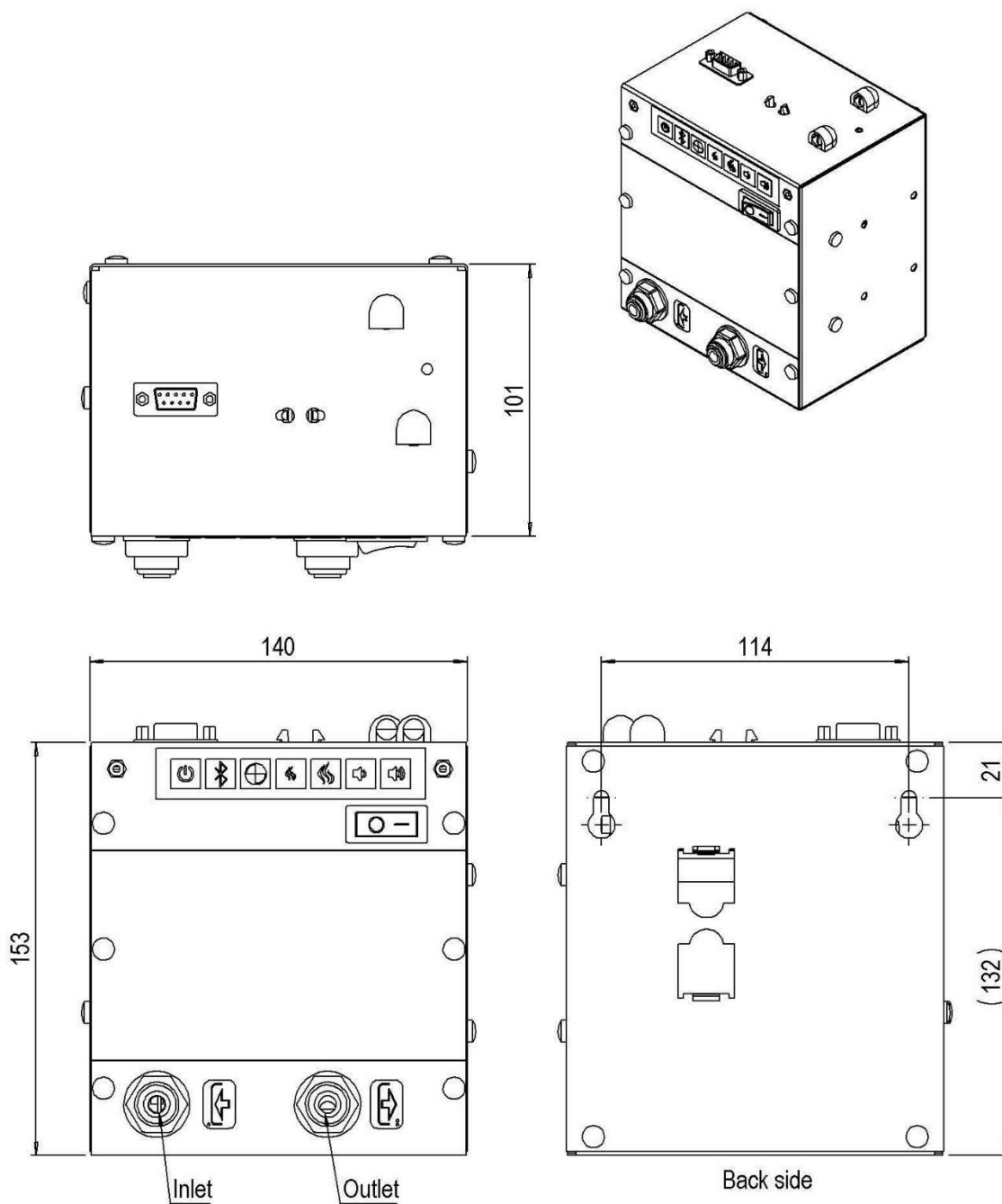
13.1 e-MatriX 800/500-RD (LL)



13.2 e-Matrix 800/500-ST (LL)



13.3 Control box





www.faber-fires.eu
Saturnus 8
Postbus 219

info@faber-fires.eu
NL - 8448 CC Heerenveen
NL - 8440 AE Heerenveen