

LINEAR FIRE

# e-MatriX | 1050/400 I



## Specyfikacje

### Wymiary zewn. (szer. x wys. gł.) [mm]

1128 x 755 x 537

### Palenisko (szer. x wys.) [mm]

1050 x 400

### Palnik

e-MatriX burner

### Materiały dekoracyjne (opcjonalne)

Zestaw polan / Białe otoczaki / Akrylowe kostki lodu

### Wnętrze kominka

Ściana tylna z gładkiej stali

### Zdalne sterowanie

Za pomocą aplikacji i pilota Bluetooth

### Moc cieplna

2,0 kW

### System sterowania

-

### Klasa energetyczna

-

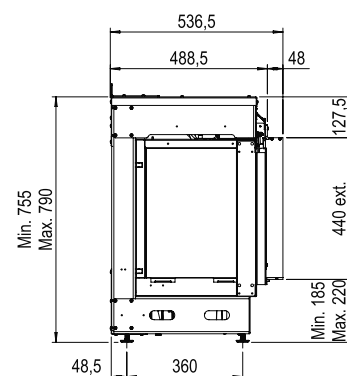
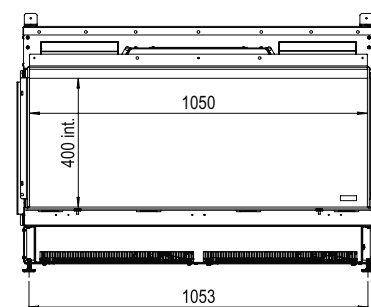
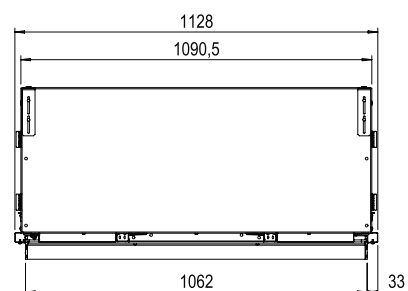
### Wyposażenie dodatkowe (płatne)

Szyba antyrefleksyjna  
Ściana tylna z czarnego szkła  
Górne podświetlenie paleniska  
Dolne podświetlenie paleniska  
Uchwyt ścienny  
Pompa wodna

## OPCJE DEKORACJI PALENISKA



Dodatkowa funkcja grzania	Tak
Przewód kominowy:	-
Moc:	2470 W
Napięcie:	230-240 V
Zużycie wody:	0,3 l/h
Ciśnienie wody:	0,5-8 bar
Przyłącze wody:	1/2" - 1/4"



There is **so much to tell...**