

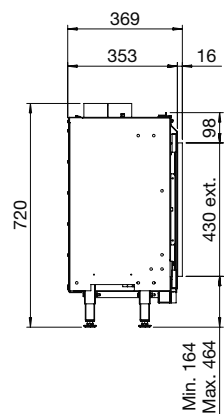
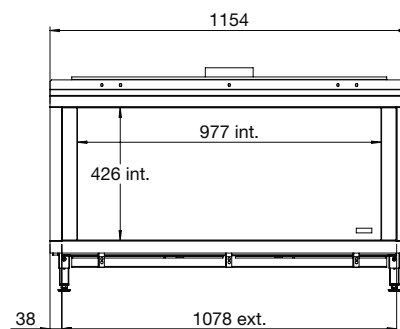
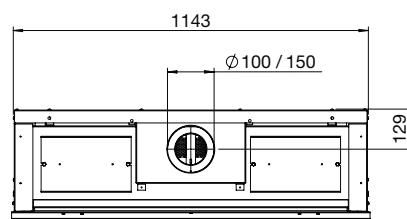


OPCJE DEKORACJI PALENISKA



Dodatkowa funkcja grzania
Nie

Przewód kominowy
100/150



Specyfikacje

Wymiary zewn. (szer. x wys. gł.)
[mm]

1143 x 720 x 369

Palenisko (szer. x wys.) [mm]

977 x 426

Palnik

Flat Burner

Materiały dekoracyjne (opcjonalne)

Zestaw polan

Wnętrze kominka

Ściana tylna z gładkiej stali

Zdalne sterowanie

Pilot GV60

Moc cieplna

7,1 kW

System sterowania

Mertik

Klasa energetyczna

B

Wyposażenie dodatkowe (płatne)

-

Smart | Relaxed L

Model urządzenia	Relaxed Smart L
Typ komina	C11/C31/C91
Średnica przewodu kominowego	100/150
Przyłącze gazowe	3/8"
Dodatkowa funkcja grzania pośredniego	nie
Kategoria	II2E3B/P

	Oznaczenie		G20-20	G30-30	G31-30	Jednostka
Typ gazu/Ciśnienie wejściowe						mbar
Emisja	NOx		49	52	54	mg/kWh (GVC)

Bezpośrednia moc cieplna						
Nominalna moc cieplna	P _{nom}		7,1	7,1	6,1	kW
Minimalna moc cieplna (orientacyjna)	P _{min}		3,3	3,3	2,9	kW

Sprawność użytkowa (NCV)						
Przy nominalnej mocy cieplnej	$\eta_{th,nom}$		88,3	88,3	88,3	%
Przy minimalnej mocy cieplnej (orientacyjna)	$\eta_{th,min}$		82,7	82,7	82,7	%

Dane wejściowe urządzenia						
Nominalne obciążenie cieplne	H _i		8	8	6,9	kW
Maksymalne natężenie przepływu gazu			0,85	0,246	0,282	m ³ /h
				0,62	0,53	kg/h
Ciśnienie palnika przy pełnym obciążeniu			10	23	23	mbar

Zapotrzebowanie na energię stałego płomienia pilotującego						
Zapotrzebowanie na energię płomienia pilotującego (o ile dotyczy)	P _{pilot}		0,15	0,15	0,15	kW

Zużycie energii elektrycznej						
Przy nominalnej mocy cieplnej	el _{max}		0	0	0	kW
Przy minimalnej mocy cieplnej	el _{min}		0	0	0	kW
W trybie czuwania	el _{SB}		0	0	0	kW

Efektywność energetyczna						
Klasa efektywności energetycznej			B	B	B	
Współczynnik efektywności energetycznej	EEl		84	84	84	

Wymienione wartości nie dają podstaw do jakichkolwiek roszczeń. Kominki zasilane propanem mają mniejszą wysokość płomienia. Wydajność, pojemność, wskaźnik i klasa efektywności energetycznej mierzone na podstawie gazu typu G20.