

Premium | Aspect RD L



OPCJE DEKORACJI PALENISKA



Dodatkowa funkcja grzania
Nie

Przewód kominowy
130/200



Specyfikacje

Wymiary zewn. (szer. x wys. gł.)
[mm]

440 x 886 x 1460

Palenisko (szer. x wys.) [mm]

336 x 390 x 1002

Palnik

Step Burner

Materiały dekoracyjne (opcjonalne)

Zestaw polan / Biały otoczaki

Wnętrze kominka

Ściana tylna z gładkiej stali

Zdalne sterowanie

Pilot GV60

Moc cieplna

8,5 kW

System sterowania

Mertik

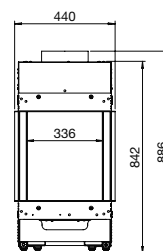
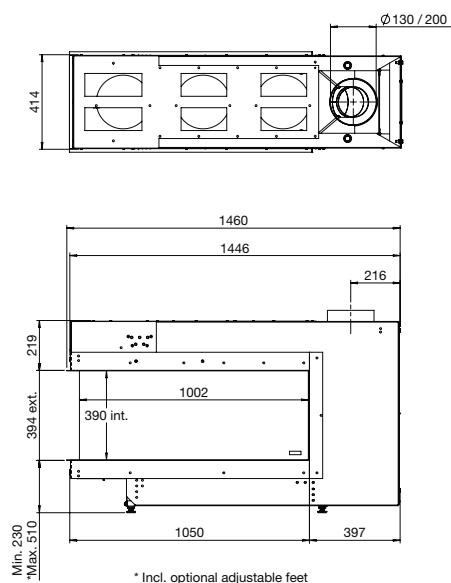
Klasa energetyczna

C

Wyposażenie dodatkowe (płatne)

Aplikacja ITC

Ściana tylna z czarnego szkła



There is **so much to tell...**

Premium | Aspect RD L

Model urządzenia	Aspect Premium RD L, Aspect Premium ST L, Aspect Premium C L
Typ komina	C11/C31/C91
Średnica przewodu kominowego	130/200
Przyłącze gazowe	3/8"
Dodatkowa funkcja grzania pośredniego	nie
Kategoria	II2E3B/P

	Oznaczenie		G20-20	G30-30	G31-30	Jednostka
Typ gazu/Ciśnienie wejściowe						mbar
Emisja	NOx		64	70	70	mg/kWh (GVC)

Bezpośrednia moc cieplna						
Nominalna moc cieplna	P _{nom}		8,5	8,5	7,5	kW
Minimalna moc cieplna (orientacyjna)	P _{min}		3,2	3,2	2,9	kW

Sprawność użytkowa (NCV)						
Przy nominalnej mocy cieplnej	η _{th,nom}		84,9	84,9	84,9	%
Przy minimalnej mocy cieplnej (orientacyjna)	η _{th,min}		77,9	77,9	77,9	%

Dane wejściowe urządzenia						
Nominalne obciążenie cieplne	Hi		10	10	8,8	kW
Maksymalne natężenie przepływu gazu			1,05	0,31	0,36	m ³ /h
				0,78	0,67	kg/h
Ciśnienie palnika przy pełnym obciążeniu			9,5	23,5	23,5	mbar

Zapotrzebowanie na energię stałego płomienia pilotującego						
Zapotrzebowanie na energię płomienia pilotującego (o ile dotyczy)	P _{pilot}		0,15	0,15	0,15	kW

Zużycie energii elektrycznej						
Przy nominalnej mocy cieplnej	elmax		0	0	0	kW
Przy minimalnej mocy cieplnej	elmin		0	0	0	kW
W trybie czuwania	eISB		0	0	0	kW

Efektywność energetyczna						
Klasa efektywności energetycznej			C	C	C	
Współczynnik efektywności energetycznej	EEl		81	81	81	

Wymienione wartości nie dają podstaw do jakichkolwiek roszczeń. Kominki zasilane propanem mają mniejszą wysokość płomienia. Wydajność, pojemność, wskaźnik i klasa efektywności energetycznej mierzone na podstawie gazu typu G20.