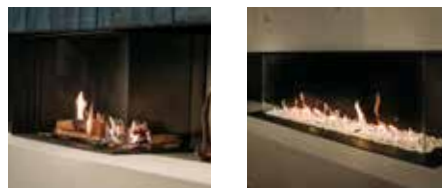


LINEAR FIRE

# MatriX | 1300/400 II



## OPCJE DEKORACJI PALENISKA

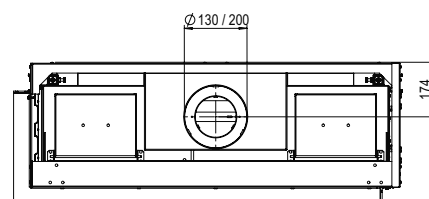


### Dodatkowa funkcja grzania

Nie

### Przewód kominowy

130/200



## Specyfikacje

### Wymiary zewn. (szer. x wys. gł.) [mm]

1487 x 827 x 452

### Palenisko (szer. x wys.) [mm]

1335 x 400 x 257

### Palnik

Double Line Burner

### Materiały dekoracyjne (opcjonalne)

Zestaw polan / Białe otoczaki

### Wnętrze kominka

Ściana tylna z gładkiej stali

### Zdalne sterowanie

Za pomocą aplikacji i pilota ITC

### Moc cieplna

10,5 kW

### System sterowania

Honeywell

### Klasa energetyczna

B

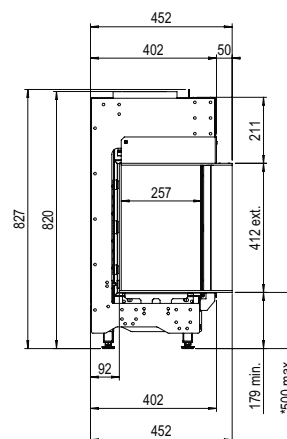
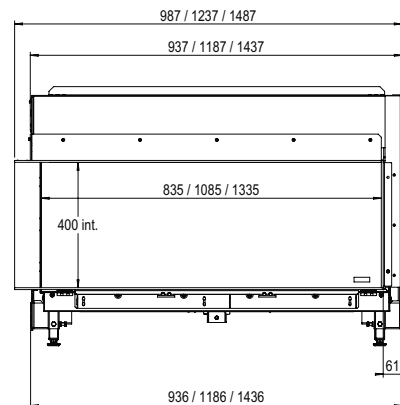
### Wyposażenie dodatkowe (płatne)

Ściana tylna z czarnego szkła

Szyba antyrefleksyjna

Regulowane nóżki

Uchwyt ścienny



\* incl. optional adjustable feet

There is **so much to tell...**

Model urządzenia	MatriX 1300/400 I,II,III
Typ komina	C11/C31/C91
Średnica przewodu kominowego	130/200
Przyłącze gazowe	3/8"
Dodatkowa funkcja grzania pośredniego	nie
Kategoria	II2E3P

	Oznaczenie				Jednostka	
Typ gazu/Ciśnienie wejściowe			G20-20		G31-37	mbar
Emisja	NOx		78		65	mg/kWh (GVC)

Bezpośrednia moc cieplna						
Nominalna moc cieplna	$P_{nom}$		10,5		10,6	kW
Minimalna moc cieplna (orientacyjna)	$P_{min}$		3,2		3,3	kW

Sprawność użytkowa (NCV)						
Przy nominalnej mocy cieplnej	$\eta_{th,nom}$		87,4		88,6	%
Przy minimalnej mocy cieplnej (orientacyjna)	$\eta_{th,min}$		79,7		81,3	%

Dane wejściowe urządzenia						
Nominalne obciążenie cieplne	$H_i$		12,0		12,0	kW
Maksymalne natężenie przepływu gazu			1,27		0,49	m <sup>3</sup> /h
					0,93	kg/h
Ciśnienie palnika przy pełnym obciążeniu			11,0		26,0	mbar

Zapotrzebowanie na energię stałego płomienia pilotującego						
Zapotrzebowanie na energię płomienia pilotującego (o ile dotyczy)	$P_{pilot}$		0		0	kW

Zużycie energii elektrycznej						
Przy nominalnej mocy cieplnej	$e_{lmax}$		0,016		0,016	kW
Przy minimalnej mocy cieplnej	$e_{lmin}$		0,012		0,012	kW
W trybie czuwania	$e_{lSB}$		0,0037		0,0037	kW

Efektywność energetyczna						
Klasa efektywności energetycznej			B		B	
Współczynnik efektywności energetycznej	EEI		86		87	

Wymienione wartości nie dają podstaw do jakichkolwiek roszczeń. Kominki zasilane propanem mają mniejszą wysokość płomienia. Wydajność, pojemność, wskaźnik i klasa efektywności energetycznej mierzone na podstawie gazu typu G20.