

MatriX | 800/500 III

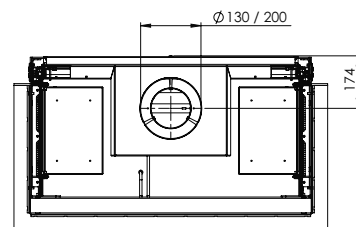


OPCJE DEKORACJI PALENISKA



Dodatkowa funkcja grzania
Nie

Przewód kominowy
130/200



Specyfikacje

Wymiary zewn. (szer. x wys. gł.) [mm]
1040 x 1023 x 574

Palenisko (szer. x wys.) [mm]
872 x 500 x 383

Palnik
Log Burner 2.0

Materiały dekoracyjne (opcjonalne)
Zestaw polan

Wnętrze kominka
Ściana tylna z gładkiej stali

Zdalne sterowanie
Pilot ITC

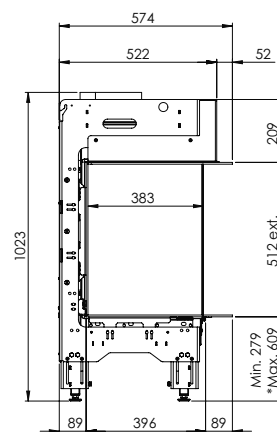
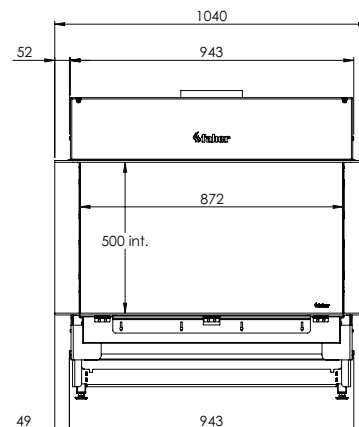
Moc cieplna
8,1 kW

System sterowania
Honeywell

Klasa energetyczna
B

Wyposażenie dodatkowe (płatne)

Rama 30 mm
Rama 100 mm
Moduł świetlny Symbio
Ściana tylna z czarnego szkła
Szyba antyrefleksyjna
Regulowane nóżki
Uchwyt ścienny



* Incl. optional adjustable feet

There is **so much to tell...**

MatriX | 800/500 III

Model urządzenia	MatriX 1050x500 I, II, III Matrix 800x500 I, II, III
Typ komina	C11/C31/C91
Średnica przewodu kominowego	130/200
Przyłącze gazowe	3/8"
Dodatkowa funkcja grzania pośredniego	nie
Kategoria	II2E3P

	Oznaczenie				Jednostka	
Typ gazu/Ciśnienie wejściowe			G20-20		G31-30	mbar
Emisja	NOx		120		125	mg/kWh (GVC)

Bezpośrednia moc cieplna						
Nominalna moc cieplna	P_{nom}		8,1		8,1	kW
Minimalna moc cieplna (orientacyjna)	P_{min}		4,1		4,1	kW

Sprawność użytkowa (NCV)						
Przy nominalnej mocy cieplnej	$\eta_{th,nom}$		84,9		84,9	%
Przy minimalnej mocy cieplnej (orientacyjna)	$\eta_{th,min}$		77,5		77,5	%

Dane wejściowe urządzenia						
Nominalne obciążenie cieplne	H_i		9,5		9,5	kW
Maksymalne natężenie przepływu gazu			1		0,38	m ³ /h
					0,710	kg/h
Ciśnienie palnika przy pełnym obciążeniu			10,5		28,2	mbar

Zapotrzebowanie na energię stałego płomienia pilotującego						
Zapotrzebowanie na energię płomienia pilotującego (o ile dotyczy)	P_{pilot}		0		0	kW

Zużycie energii elektrycznej						
Przy nominalnej mocy cieplnej	e_{lmax}		0,016		0,016	kW
Przy minimalnej mocy cieplnej	e_{lmin}		0,012		0,012	kW
W trybie czuwania	e_{lSB}		0,004		0,004	kW

Efektywność energetyczna						
Klasa efektywności energetycznej			B		B	
Współczynnik efektywności energetycznej	EEI		83		83	

Wymienione wartości nie dają podstaw do jakichkolwiek roszczeń. Kominki zasilane propanem mają mniejszą wysokość płomienia. Wydajność, pojemność, wskaźnik i klasa efektywności energetycznej mierzone na podstawie gazu typu G20.