

MatriX | 800/500 I



OPCJE DEKORACJI PALENISKA

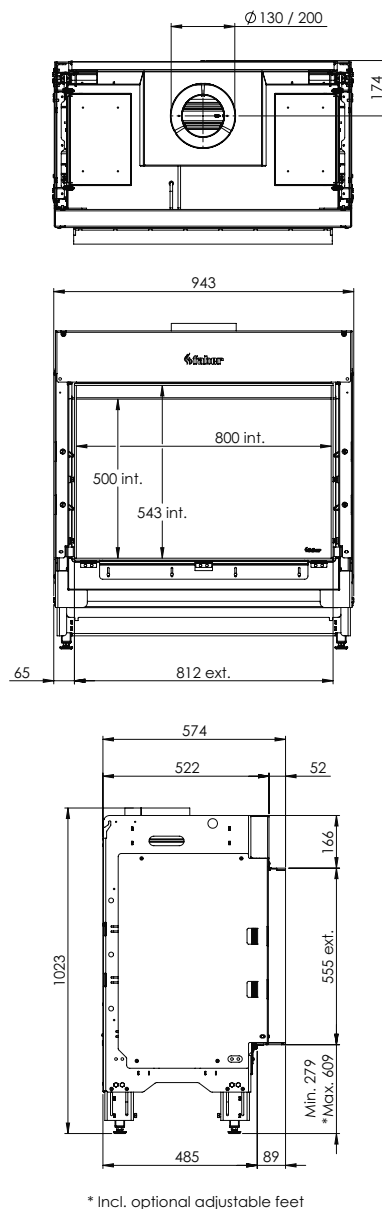


Dodatkowa funkcja grzania

Nie

Przewód kominowy

130/200



Specyfikacje

Wymiary zewn. (szer. x wys. gł.) [mm]

943 x 1023 x 574

Palenisko (szer. x wys.) [mm]

800 x 500

Palnik

Log Burner 2.0

Materiały dekoracyjne (opcjonalne)

Zestaw polan

Wnętrze kominka

Ściana tylna z gładkiej stali

Zdalne sterowanie

Pilot ITC

Moc cieplna

8,1 kW

System sterowania

Honeywell

Klasa energetyczna

B

Wyposażenie dodatkowe (płatne)

Rama 30 mm

Rama 100 mm

Moduł świetlny Symbio

Ściana tylna z czarnego szkła

Szyba antyrefleksyjna

Regulowane nóżki

Uchwyt ścienny

There is **so much to tell...**

MatriX | 800/500 I

Model urządzenia	MatriX 1050x500 I, II, III Matrix 800x500 I, II, III
Typ komina	C11/C31/C91
Średnica przewodu kominowego	130/200
Przyłącze gazowe	3/8"
Dodatkowa funkcja grzania pośredniego	nie
Kategoria	II2E3P

	Oznaczenie				Jednostka	
Typ gazu/Ciśnienie wejściowe			G20-20		G31-30	mbar
Emisja	NOx		120		125	mg/kWh (GVC)

Bezpośrednia moc cieplna						
Nominalna moc cieplna	P _{nom}		8,1		8,1	kW
Minimalna moc cieplna (orientacyjna)	P _{min}		4,1		4,1	kW

Sprawność użytkowa (NCV)						
Przy nominalnej mocy cieplnej	p _{th,nom}		84,9		84,9	%
Przy minimalnej mocy cieplnej (orientacyjna)	p _{th,min}		77,5		77,5	%

Dane wejściowe urządzenia						
Nominalne obciążenie cieplne	Hi		9,5		9,5	kW
Maksymalne natężenie przepływu gazu			1		0,38	m ³ /h
					0,710	kg/h
Ciśnienie palnika przy pełnym obciążeniu			10,5		28,2	mbar

Zapotrzebowanie na energię stałego płomienia pilotującego						
Zapotrzebowanie na energię płomienia pilotującego (o ile dotyczy)	P _{pilot}		0		0	kW

Zużycie energii elektrycznej						
Przy nominalnej mocy cieplnej	elmax		0,016		0,016	kW
Przy minimalnej mocy cieplnej	elmin		0,012		0,012	kW
W trybie czuwania	eISB		0,004		0,004	kW

Efektywność energetyczna						
Klasa efektywności energetycznej			B		B	
Współczynnik efektywności energetycznej	EEl		83		83	

Wymienione wartości nie dają podstaw do jakichkolwiek roszczeń. Kominki zasilane propanem mają mniejszą wysokość płomienia. Wydajność, pojemność, wskaźnik i klasa efektywności energetycznej mierzone na podstawie gazu typu G20.