



## OPCJE DEKORACJI PALENISKA



### Dodatkowa funkcja grzania

Nie

### Przewód kominowy

100/150



## Specyfikacje

### Wymiary zewn. (szer. x wys. gł.) [mm]

560 x 1090 x 435

### Palenisko (szer. x wys.) [mm]

435 x 330 x 247

### Palnik

Log Burner

### Materiały dekoracyjne (opcjonalne)

Zestaw polan

### Moduł świetlny

Symbio

### Wnętrze kominka

Ściana tylna ze stalowych, pionowych żeberk

### Zdalne sterowanie

Pilot Symax

### Moc cieplna

6,1 kW

### System sterowania

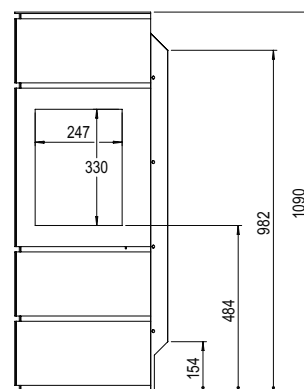
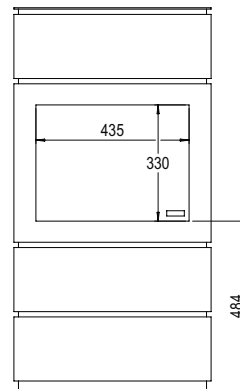
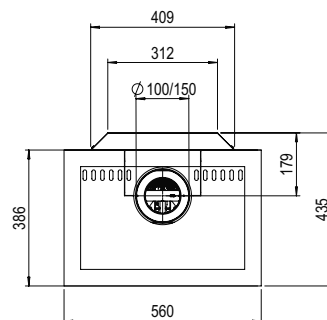
Mertik

### Klasa energetyczna

A

### Wyposażenie dodatkowe (płatne)

Moduł pojedynczy  
Moduł podwójny  
Moduł podwójny + moduł rozszerzający



|                                       |             |
|---------------------------------------|-------------|
| Model urządzenia                      | Blokhus     |
| Typ komina                            | C11/C31/C91 |
| Średnica przewodu kominowego          | 100/150     |
| Przyłącze gazowe                      | 3/8"        |
| Dodatkowa funkcja grzania pośredniego | nie         |
| Kategoria                             | II2E3B/P    |

|                              | Oznaczenie |  | G20-20 | G30-30 | G31-30 | Jednostka    |
|------------------------------|------------|--|--------|--------|--------|--------------|
| Typ gazu/Ciśnienie wejściowe |            |  |        |        |        | mbar         |
| Emisja                       | NOx        |  | 85     | 95     | 92     | mg/kWh (GVC) |

| Bezpośrednia moc cieplna             |                  |  |     |     |     |    |
|--------------------------------------|------------------|--|-----|-----|-----|----|
| Nominalna moc cieplna                | P <sub>nom</sub> |  | 6,1 | 6,1 | 5,2 | kW |
| Minimalna moc cieplna (orientacyjna) | P <sub>min</sub> |  | 3,0 | 3,0 | 2,6 | kW |

| Sprawność użytkowa (NCV)                     |                     |  |      |      |      |   |
|--|---------------------|--|------|------|------|---|
| Przy nominalnej mocy cieplnej                | η <sub>th,nom</sub> |  | 93,4 | 93,4 | 93,4 | % |
| Przy minimalnej mocy cieplnej (orientacyjna) | η <sub>th,min</sub> |  | 88,0 | 88,0 | 88,0 | % |

| Dane wejściowe urządzenia                |    |  |      |     |       |                   |
|--|----|--|------|-----|-------|-------------------|
| Nominalne obciążenie cieplne             | Hi |  | 6,5  | 6,5 | 5,6   | kW                |
| Maksymalne natężenie przepływu gazu      |    |  | 0,69 | 0,2 | 0,228 | m <sup>3</sup> /h |
|  |    |  |      | 0,5 | 0,43  | kg/h              |
| Ciśnienie palnika przy pełnym obciążeniu |    |  | 10   | 22  | 22    | mbar              |

| Zapotrzebowanie na energię stałego płomienia pilotującego         |                    |  |      |      |      |    |
|---|--------------------|--|------|------|------|----|
| Zapotrzebowanie na energię płomienia pilotującego (o ile dotyczy) | P <sub>pilot</sub> |  | 0,15 | 0,15 | 0,15 | kW |

| Zużycie energii elektrycznej  |       |  |   |   |   |    |
|-------------------------------|-------|--|---|---|---|----|
| Przy nominalnej mocy cieplnej | elmax |  | 0 | 0 | 0 | kW |
| Przy minimalnej mocy cieplnej | elmin |  | 0 | 0 | 0 | kW |
| W trybie czuwania             | eISB  |  | 0 | 0 | 0 | kW |

| Efektywność energetyczna                |     |  |    |    |    |  |
|---|-----|--|----|----|----|--|
| Klasa efektywności energetycznej        |     |  | A  | A  | A  |  |
| Współczynnik efektywności energetycznej | EEl |  | 89 | 89 | 89 |  |

Wymienione wartości nie dają podstaw do jakichkolwiek roszczeń. Kominki zasilane propanem mają mniejszą wysokość płomienia. Wydajność, pojemność, wskaźnik i klasa efektywności energetycznej mierzone na podstawie gazu typu G20.