

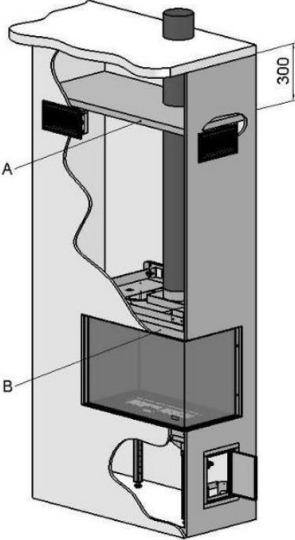
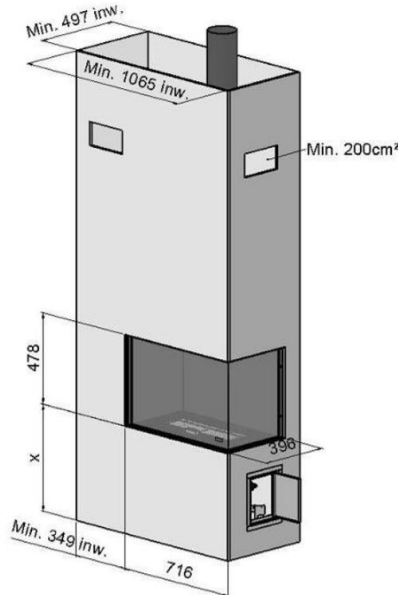
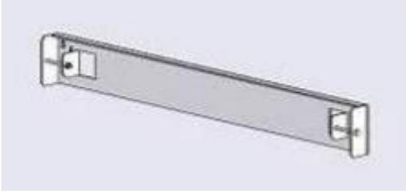
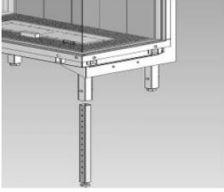

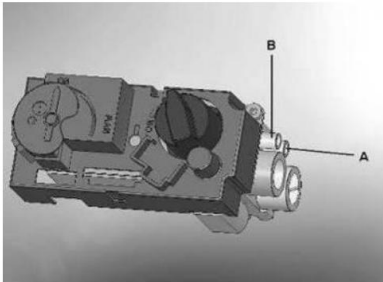
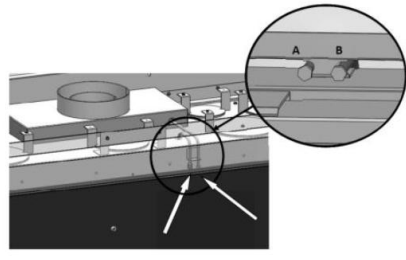
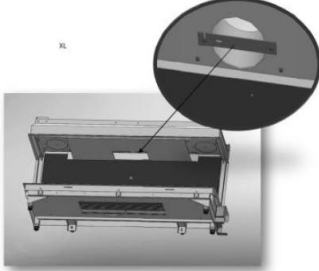
# Duet M Smart

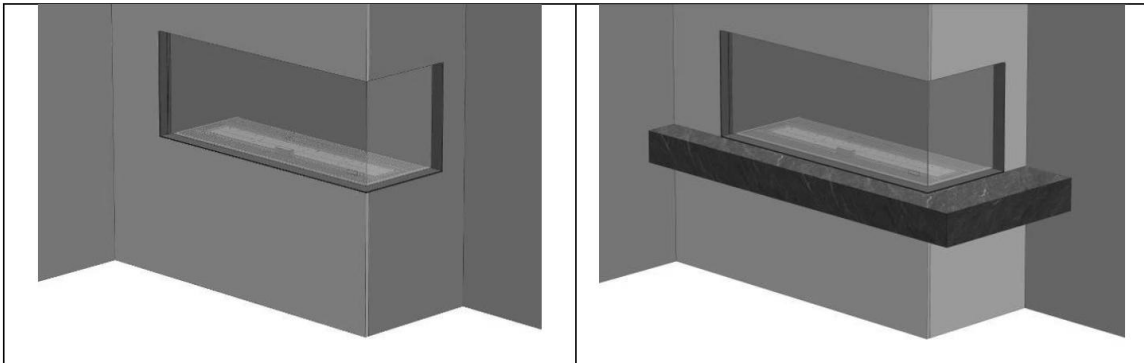


40011630-1628 Duet M Smart ENG

 **faber**

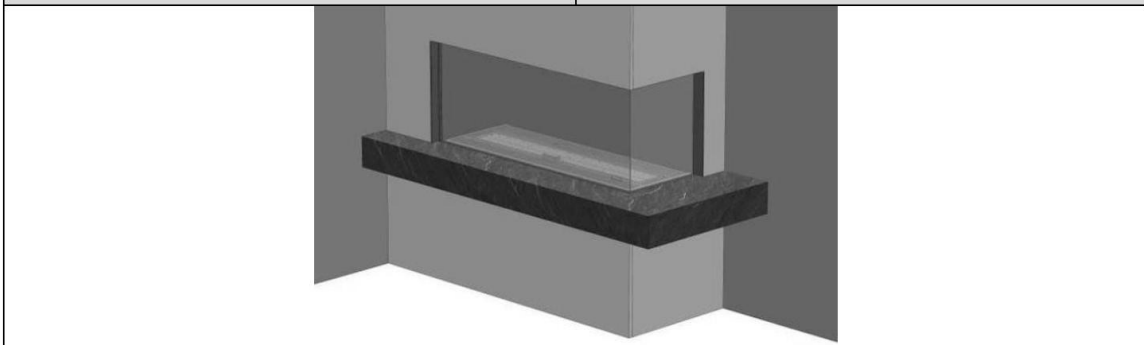
# Instrukcja instalacji

	
<p>1.1</p>	<p>1.2</p>
	
<p>1.3</p>	<p>1.4</p>
	
<p>1.5</p>	<p>1.6</p>
	
<p>1.7</p>	<p>1.8</p>

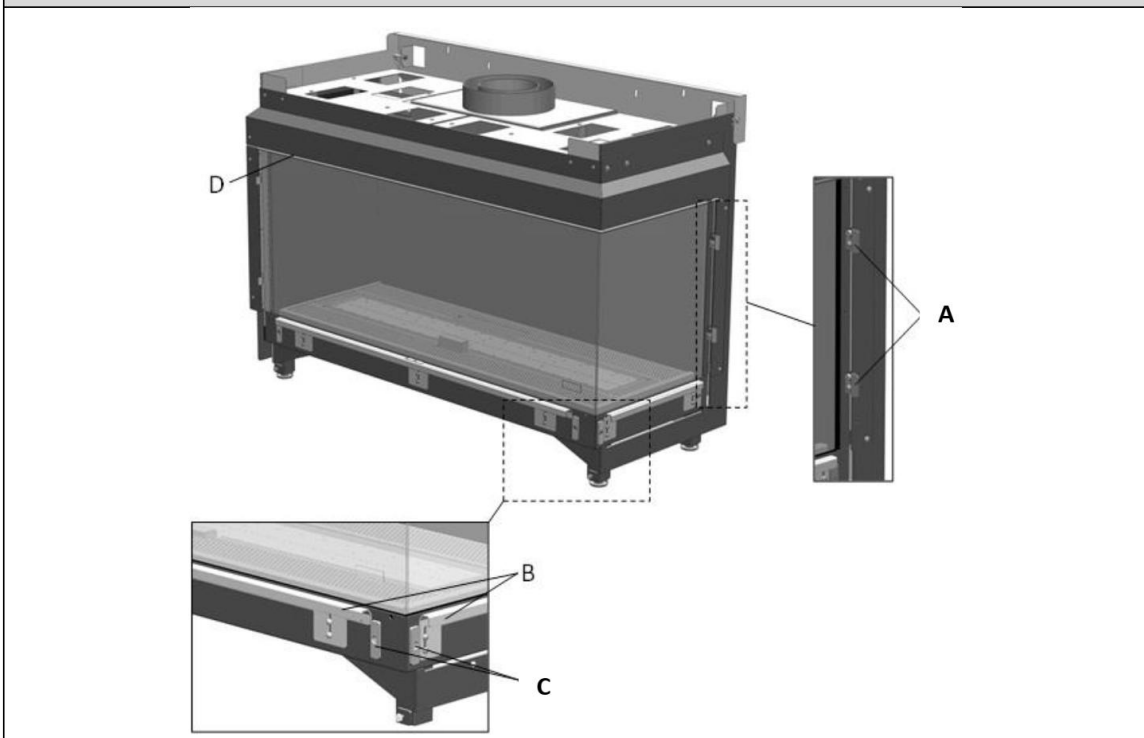


2.1 a

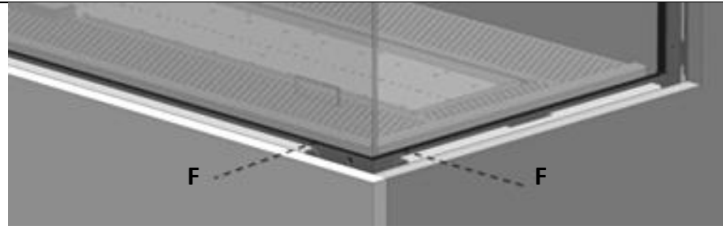
2.1 b



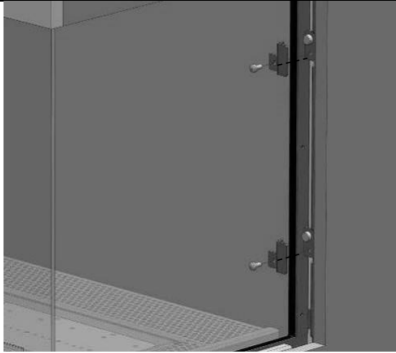
2.1 c



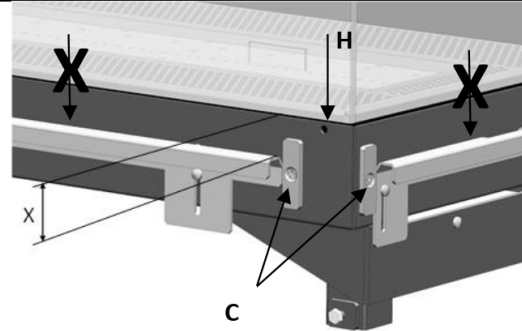
2.2



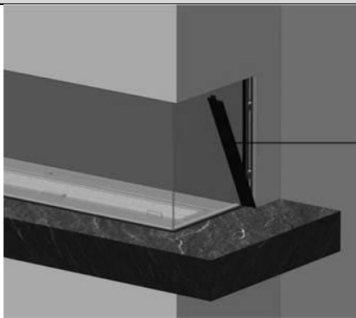
2.3



2.4



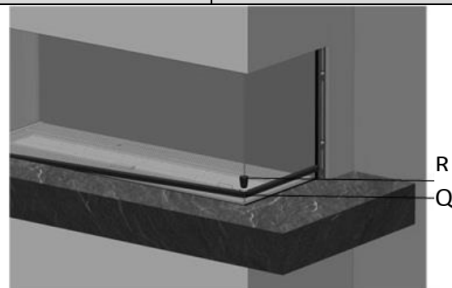
2.5



3.1

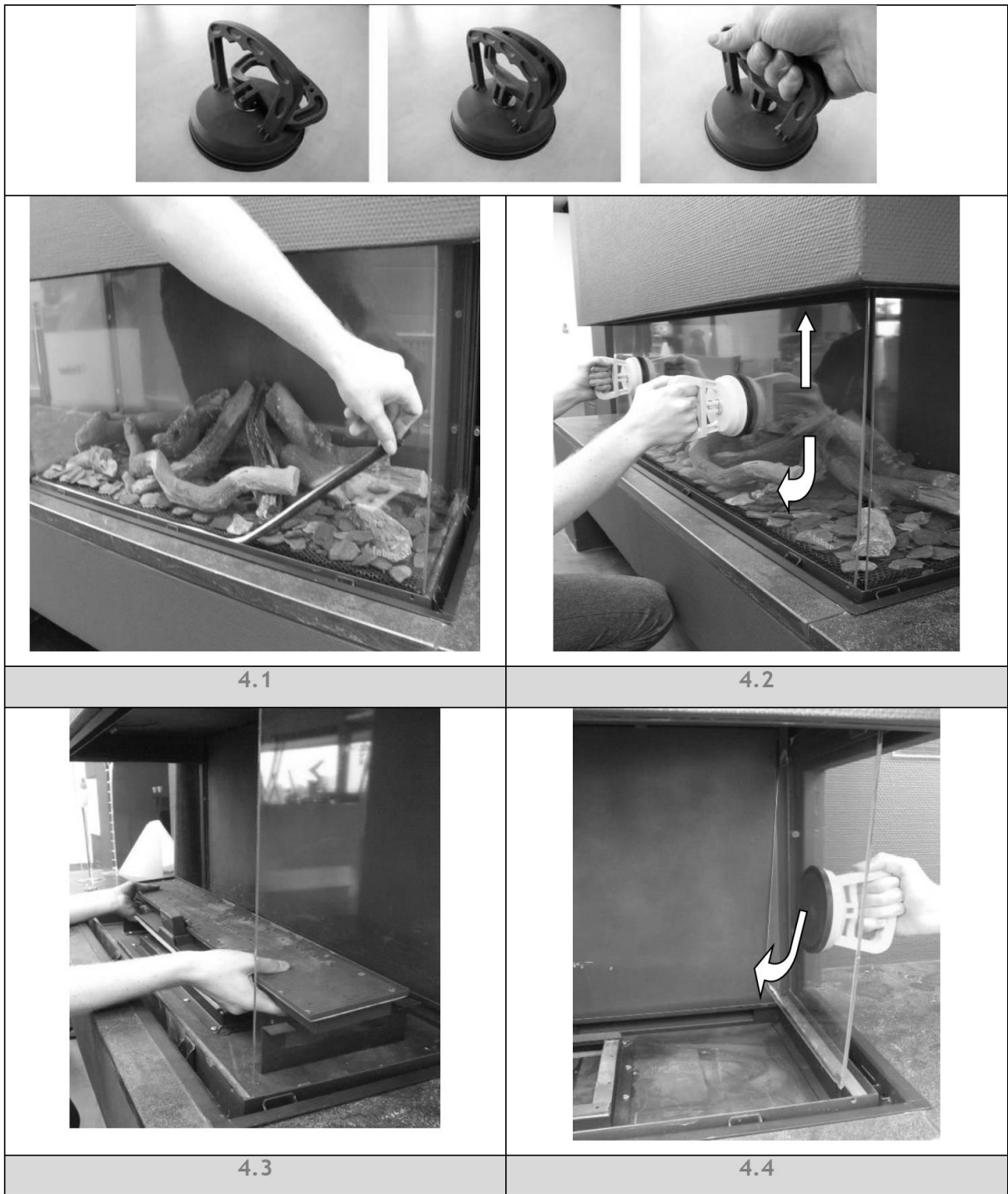


3.2



3.3

*Instrukcja instalacji*





5.0



5.1



5.2

## Instrukcja instalacji

---

### 1 Szanowny użytkowniku

Gratulujemy zakupu wysokiej jakości produktu firmy Faber, który nie tylko zapewni Ci ciepło ale również odpowiednią atmosferę przez wiele lat. Przed użyciem kominka, należy zapoznać się z instrukcją użytkowania. W przypadku gdyby pomimo przeprowadzenia dokładnych kontroli, działanie kominka było nieprawidłowe, zawsze istnieje możliwość skontaktowania się ze sprzedawcą firmy Faber.

#### ➤ Uwaga:

Dane dotyczące kominka można znaleźć w instrukcji użytkowania.

### 1.1. Wprowadzenie

Instalacji urządzenia powinien dokonać wykwalifikowany instalator zgodnie z przepisami dotyczącymi bezpieczeństwa gazowego.

Należy dokładnie zapoznać się z niniejszą instrukcją obsługi.

### 1.2. Należy sprawdzić

Należy sprawdzić, czy kominek nie uległ uszkodzeniu w trakcie transportu, a wszelkie uszkodzenia należy niezwłocznie zgłosić sprzedawcy.

### 1.3. Deklaracja WE

Glen Dimplex Benelux niniejszym zaświadcza, że kominek marki Faber spełnia zasadnicze wymagania dyrektywy dotyczącej urządzeń gazowych.

Produkt: gazowy ogrzewacz pomieszczeń

Model: Duet M Smart

Obowiązujące dyrektywy WE: 90/396/EWG

Zastosowane normy zharmonizowane: NEN-EN-613

NEN-EN-613/A1

Niniejsza deklaracja traci ważność, jeżeli bez uprzedniego pozwolenia Glen Dimplex Benelux:

- W urządzeniu wprowadzone zostaną zmiany.
- Kominek zostanie podłączony do innych materiałów eksploatacyjnych niż wyszczególnione.

### 2 Zalecenia dotyczące bezpieczeństwa

- Urządzenie należy zainstalować oraz dokonywać jego przeglądów każdego roku zgodnie z niniejszą instrukcją instalacji oraz obowiązującymi przepisami krajowymi i lokalnymi.
- Należy upewnić się, że dane na tabliczce znamionowej są zgodne z dostępnym w danym miejscu rodzajem gazu i ciśnieniem.
- Nie wolno dokonywać zmian parametrów lub konstrukcji kominka!
- Nie należy kłaść dodatkowego drewna imitacyjnego lub innych tłuczonych materiałów na palniku lub w komorze spalania.
- Urządzenie jest przeznaczone do celów dekoracyjnych i do ogrzewania. Oznacza to, że wszystkie powierzchnie kominka, w tym szyba, mogą się mocno nagrzewać (do temperatury ponad 100°C). Nie dotyczy to dna piecyka i elementów sterowania.

- W odległości 0,5 m od obszaru promieniowania ciepła kominka nie należy pozostawiać żadnych materiałów łatwopalnych.

- Po pierwszym uruchomieniu należy pozwolić, by kominek działał przez kilka godzin na najwyższych ustawieniach, celem utwardzenia farby. Należy zapewnić odpowiednią wentylację, tak by powstały dym uległ rozproszeniu; zalecamy opuszczenie pomieszczenia w trakcie tego procesu.

#### ➤ Uwaga

- Naturalny obieg powietrza w kominku powoduje przyciąganie wilgoci oraz wilgotnych elementów lotnych z farb, materiałów budowlanych i wykładzin podłogowych itd. Części te mogą osadzać się na zimnych powierzchniach w postaci sadzy. W związku z tym nie należy uruchamiać kominka krótko po jego instalacji.

## 3 Wymagania instalacyjne

---

### 3.1. Kominek

- Niniejsze urządzenie może być wbudowane w istniejący lub nowy przewód kominowy.
- W przypadku urządzeń wyposażonych w elastyczne przewody gazowe, ze względów transportowych, blok regulatora gazu zamontowany jest po prawej stronie kominka.
- Blok regulatora gazu wraz z odbiornikiem oraz I.T.C. muszą znajdować się za drzwiczkami serwisowymi (patrz Rys. 1.5).

### 3.2. Atrapa podmurówki komina lub inna konstrukcja

- Atrapa komina powinna być wykonana z materiału niepalnego.
- Przestrzeń powyżej kominka powinna być zawsze przewietrzona dzięki dostarczonym kratkom lub innym podobnym rozwiązaniom zapewniającym minimum 200 cm<sup>2</sup> wolnego przepływu powietrza na kratkę.

### 3.3 Wymagania dotyczące przewodu spalinowego i przyłączy

- W celu doprowadzenia powietrza do spalania i odprowadzenia gazów spalinowych należy zawsze stosować materiały do przewodów kominowych, określone przez **Faber**.

#### ➤ Uwaga:

**Firma Faber może udzielić gwarancji bezpiecznego i właściwego działania urządzenia wyłącznie w przypadku stosowania takich materiałów.**

- Strona zewnętrzna materiału koncentrycznego przewodu kominowego może nagrzewać się do temperatury +/-150°C. Przy przechodzeniu przez ścianę lub sufit łatwopalny, należy zapewnić konstrukcję z właściwą izolacją i zabezpieczeniem. Należy również zapewnić odpowiednią odległość.

## Instrukcja instalacji

- W przypadku dużych odległości odprowadzania należy upewnić się, że koncentryczny przewód odprowadzający jest podpierany co 1 m, tak by jego ciężar nie opierał się na kominku.
- Nie wolno bezpośrednio uruchamiać urządzenia, z koncentrycznie ściętym materiałem rurowym.  
*W takim wypadku mogłoby dojść do zamknięcia dopływu powietrza.*

### 3.4 Przyłącza

Zarówno zasilanie jak i odprowadzanie można realizować zarówno przez ścianę jak i dach lub poprzez istniejący komin.

#### ➤ Uwaga:

Należy sprawdzić czy umiejscowienie przyłącza spełnia wymagania lokalnych przepisów dotyczących otworów wentylacyjnych.

**W celu właściwego funkcjonowania nie należy blokować dopływu powietrza i odpływu gazów spalinowych. Minimalne odległości zostały określone w punkcie 15.**

#### 3.4.1 Zakończenie poziome z przejściem przez ścianę C<sub>11</sub>

W przypadku odprowadzenia gazów przez elewację lub ścianę należy korzystać z zakończenia poziomego (ściennego) (patrz rys. 5.0 C<sub>11</sub>).

**W zależności od obliczeń, może to być przyłącze o średnicy 130/200 mm lub 100/150 mm.**

#### 3.4.2 Zakończenie pionowe z przejściem przez dach C<sub>31</sub>

W przypadku odprowadzenia gazów przez dach płaski lub dwuspadowy wykorzystać długie zakończenie pionowe o średnicy 100/150 mm (patrz rys. 5.0 C<sub>31</sub>).

#### 3.4.3 Istniejący komin C<sub>91</sub>

W przypadku istniejącego komina, należy zastosować krótki przewód wylotowy komina o średnicy 100/150 mm (patrz rys. 5.0 C<sub>91</sub>).

W tym przypadku istniejący komin funkcjonuje jak wlot powietrza, a dołączony przewód elastyczny ze stali nierdzewnej odprowadza gazy spalinowe. Góra i dół powinny być hermetyczne.

W zależności od obliczonej średnicy wylotowej, należy stosować elastyczny przewód ze stali nierdzewnej Ø100mm lub Ø130mm z oznakowaniem CE dla temperatury 600°C.

#### ➤ Uwaga:

Minimalna średnica komina w przypadku przewodu elastycznego ze stali nierdzewnej 130 mm powinna wynosić 200x200 mm, a w przypadku przewodu elastycznego 100 mm - 150x150 mm.

## 4. Przygotowanie i instrukcja instalacji

### 4.1 Przyłącze gazowe

*Przyłącze gazowe musi spełniać wymagania obowiązujących norm lokalnych.*

Zalecamy stosowanie przyłącza gazowego Ø 15 mm wychodzącego bezpośrednio z gazomierza do urządzenia, z zaworem odcinającym w pobliżu urządzenia, do którego należy zawsze zapewnić swobodny dostęp.

Przyłącze gazowe powinno znajdować się w takim miejscu, by zawsze było łatwo dostępne do celów serwisowych, oraz by możliwy był demontaż zespołu palnika.

### 4.2 Przyłącze elektryczne

*Należy zadbać o to, by zasilanie elektryczne spełniało wymagania obowiązujących norm lokalnych.*

Należy stosować zasilacz 6V

W tym celu w pobliżu kominka należy zainstalować gniazdko ścienne 230VAC/50Hz.

### 4.3 Przygotowanie kominka

- Wyjąć kominek z opakowania. Upewnić się, czy przewody doprowadzające gaz pod urządzeniem nie są uszkodzone.
- Wyjąć ramę oraz szybę i wyjąć zapakowane części z kominka.
- Przechowywać ramę i szybę w bezpiecznym miejscu.
- Przygotować przyłącze gazowe na regulatorze.

### 4.4 Umiejscowienie kominka

Należy mieć na uwadze wymagania instalacyjne (patrz Punkt 3).

#### 4.4.1 Ustawienie na podłodze

Ustawić urządzenie we właściwym położeniu i wyregulować wysokość z wykorzystaniem klocków do poziomowania nóżek. Regulacja wysokości i poziomowanie urządzenia (patrz Rys. 1.4).

Orientacyjna regulacja wysokości:

- Przy pomocy wysuwanej nóżki lub przy pomocy długich nóżek.

Regulacja precyzyjna:

- Przy pomocy regulowanych stopek.

#### 4.4.2 Zawieszenie ze ściany

Urządzenie można zamontować w taki sposób by było zawieszane na ścianie przy użyciu opcjonalnego wieszaka oraz dostarczonych kołków rozporowych (Rys. 1.3). Wymienione wyżej materiały montażowe są przeznaczone wyłącznie do użytku na ścianach skonstruowanych z cegieł lub betonu. W przypadku ścian zbudowanych z innych materiałów takich jak pustaki, należy zasięgnąć porady specjalisty.



### 4.5 Montaż materiałów przewodu kominowego

- Średnica otworu w ścianie lub suficie powinna być co najmniej 5 mm większa niż materiał, który jest przez nie odprowadzany.
- Poziome odcinki należy instalować z nachyleniem w kierunku kominka (3 stopnie).
- Montaż instalacji należy rozpocząć od kominka. Jeżeli nie ma takiej możliwości można zastosować wyciągane adaptory.
- W celu skorygowania instalacji wyciągowej należy użyć przewodu 0,5 m, który można skrócić, a następnie należy upewnić się, że przewód wewnętrzny jest zawsze 2 cm dłuższy niż przewód zewnętrzny.
- Części, które zostały skrócone należy przymocować śrubą samogwintującą.
- Istnieje również możliwość przycięcia zakończenia poziomego (ściennego) i pionowego (dachowego).
- Nie izolować wbudowanego materiału odprowadzanego, lecz zapewnić odpowiednią wentylację (ok. 100 cm<sup>2</sup>).

### 4.6 Wykonanie atrapy podmurówki komina

O ile to możliwe, należy przeprowadzić test wydajności przy kominku przed ostatecznym zakończeniem instalacji.

#### 4.6.1 Minimalna wielkość atrapy podmurówki komina i odległość od materiałów łatwopalnych

- Należy zapewnić „podmurówkę komina” z materiału niepalnego oraz profili metalowych lub z cegieł/blozków betonowych.
- Podczas murowania wylotu należy zawsze stosować nadproże lub pręty wzmacniające. Nie należy ich umieszczać bezpośrednio na kominku.

#### 4.6.2 Wentylacja

*Wentylacja powinna spełniać wymagania obowiązujących lokalnych przepisów prawa.*

Prawidłowa wentylacja uniemożliwia nagrzewanie się bloku regulatora gazu oraz wewnętrznych elementów elektronicznych do zbyt wysokich temperatur, a oprócz tego ogranicza temperaturę powietrza konwekcyjnego. W związku z tym należy umożliwić odprowadzenie z kratki oraz zapewnić drzwiczki umożliwiające regulację wentylacji o minimalnym wolnym przepływie 200 cm<sup>2</sup> na kratkę lub podobne rozwiązanie.

Nad kratkami należy umieścić płytę osłaniającą z materiału niepalnego (patrz Rys. 1.2A).

#### 4.6.3 Instalacja i wykończenie

W odniesieniu do instalacji i wykończenia, należy mieć na uwadze następujące kwestie:

A = Punkty mocowania (Rys. 2.2)

B – Listwy (Rys. 2.2).

C = Profil dystansowy (Rys. 2.5)

D, F i H (Rys. 2.2, 2.3 i 2.5).

#### ➤ Uwaga:

Należy upewnić się że kominiek nie stanowi konstrukcji nośnej dla atrapy podmurówki kominowej.

(Patrz rysunek wymiarowy, punkt 16.1).

**Szczególną uwagę należy zwrócić na następujące kwestie:**

**1. W trakcie pracy należy sprawdzić, czy możliwe jest włożenie i wyjęcie szyby.**

**2. W trakcie pracy należy sprawdzić czy listwy T (Rys. 3.2) lub Q (Rys. 3.3) pasują do siebie.**

#### 4.6.4 Metoda 1 (Rys. 2.1a)

Postawić podmurówkę atrapy, wykorzystując w tym celu punkty mocowania **A**, listwy **B** i wbudowaną ramę **D** (Rys. 2.2). Należy upewnić się w trakcie montażu, że istnieje możliwość zarówno włożenia jak i wyjęcia szyby!

**Należy mieć na uwadze grubość wykończenia!**

Listwy **B** muszą być dopasowane (**F** Rys. 2.3) do górnej części szczeliny na szybę **H** (Rys. 2.5).

**Nie wykorzystywać listwy B jako konstrukcji nośnej (Rys. 2.5).**

Wyjąć punkty mocowania (**A**) na ścianie bocznej przed ostatecznym wykończeniem ścianki wylotowej! (Rys. 2.4)

#### 4.6.5 Metoda 2 (Rys. 2.1b)

Procedura zgodnie z punktem 4.6.4.

#### 4.6.6 Metoda 3 (Rys. 2.1c)

Usunąć listwę **B** (Rys. 2.2). *Należy wkręcić śruby, aby zapewnić hermetyczność urządzenia.*

Podstawa **X** (Rys. 2.5) musi znajdować się 2 mm od profilu dystansowego **C** (Rys. 2.5) i 4 mm powyżej szczeliny na szybę **H** (Rys. 2.5). Dzięki temu listwa **Q** (Rys. 3.3) będzie znajdować się na tym samym poziomie co podstawa.

#### 4.6.7 Montaż listew pokrywy (Rys. 3.1, 3.2 i 3.3)

- Najpierw należy umieścić listwę dolną (**T** lub **Q**).
- Następnie umieścić listwy lewą i prawą (**S**) (*są one mocowane przez regulowane magnetyczne zatrzaski*)

Usunąć listwę dolną (**Q**) przy użyciu dostarczonego pokrętła magnetycznego (**R**, Rys. 3.3).

## Instrukcja instalacji

### 5. Wymowanie szyby

#### 5.1 Wymowanie szyby przedniej

- Usunąć listwy, patrz punkt 4.6.7.
- Umieścić przyssawki na szybie.
- Wyciągnąć sznur uszczelniający ze szczeliny (Rys. 4.1).
- Wysunąć szybę ku górze, tak by zwolniła się na dole. Następnie ostrożnie wyciągnąć szybę i stopniowo opuścić w dół (Rys. 4.2).

#### 5.2 Wymowanie szyby bocznej

**Wyjęcie szyby z boku nie jest konieczne dla umieszczenia zestawu polan lub przeprowadzenia konserwacji.**

- Najpierw należy wyjąć szybę przednią.
- Wyjąć zestaw polan, płytę dolną i palnik (Rys. 4.3).
- Umieścić przyssawki na szybie.
- Wyciągnąć sznur uszczelniający ze szczeliny
- Wyciągać górną część szyby stopniowo do siebie a następnie w górę od kominka (Rys. 4.4)

#### ➤ Uwaga:

Wstawić szybę z powrotem na swoje miejsce wykonując poszczególne czynności w odwrotnej kolejności.

Zetrzeć wszystkie odciski palców z szyby; w przeciwnym razie ulegną one przypaleniu niezwłocznie po użyciu kominka.

### 6. Umieszczanie materiału dekoracyjnego

Korzystanie z innych lub dodawanie większej ilości materiału w komorze spalania jest zabronione.

Lampka kontrolna nie powinna być przesłonięta materiałem dekoracyjnym!

Nie umieszczać całego materiału dekoracyjnego za jednym razem na palniku, części tkaniny mogą go zablokować.

#### 6.1 Zestaw polan

- Umieścić niewielką ilość wiórów na palniku i na dnie.
- Polana ułożyć w określony sposób (patrz Rys. 5.1 na stronie na której pokazano zestaw polan)
- Rozmieścić resztę wiórów na palniku i na dnie. Należy zrobić tak, by uniemożliwić powstanie grubej warstwy na palniku; ma to niekorzystny wpływ na wygląd płomienia.

#### 6.3 Żwirek i szare kamyczki

- Umieścić żwirek lub szare kamyczki na palniku i na dnie. (patrz Rys. 5.2 i 5.3 na karcie pokazującej zestaw drewna). Nie dopuścić do powstania podwójnej warstwy; wpływa ona niekorzystnie na obraz płomienia.
- Włożyć szybę z powrotem na swoje miejsce i sprawdzić wygląd płomienia.

Uruchomić kominek w sposób opisany w instrukcji użytkownika. Sprawdzić, czy rozkład płomienia jest właściwy. Zmieni sposób rozmieszczenia wiórów w razie konieczności aż do momentu uzyskania prawidłowego rozkładu płomienia.

### 7. Kontrola instalacji

#### 7.1 Sprawdzenie zapłonu palnika głównego, płomienia pilotowego

Uruchomić kominek zgodnie z opisem podanym instrukcji użytkownika:

- Sprawdzić, czy płomień pilotowy znajduje się powyżej palnika głównego i nie jest zakryty przez wióry.
- Sprawdzić zapłon palnika głównego zarówno na pełnym jak i na niskim ustawieniu. (Zapłon powinien nastąpić w sposób płynny i cichy).

#### 7.2 Kontrola wycieków gazu

Przeprowadzić kontrolę z użyciem wykrywacza nieszczelności i spryskać wszystkie przyłącza i przewody w przypadku wystąpienia wycieku gazu.

#### 7.3 Sprawdzanie ciśnienia palnika i ciśnienia pierwotnego

Sprawdzić, czy ciśnienie palnika oraz ciśnienie zadane są zgodne z informacjami podanymi w instrukcji, punkt 14 „Specyfikacja techniczna”.

Pomiar ciśnienia zadanego:

- zamknąć zawór odcinający.
- odkręcić lekko złączki pomiarowe **B** (patrz rys. 1.6) i podłączyć przewód pomiarowy do regulatora gazu.
- wykonać pomiar przy najwyższych ustawieniach kominka oraz gdy lampka kontrolna na kominku jest wyregulowana.
- nie podłączać urządzenia, jeżeli ciśnienie jest zbyt wysokie.

## Instrukcja instalacji

---

Pomiar ciśnienia palnika:

Sprawdzać ciśnienie palnika wyłącznie przy prawidłowym ciśnieniu zadanym.

- Lekko odkręcić złączkę pomiarową **A** (patrz rys. 1.6) i podłączyć przewód pomiarowy do regulatora gazu.
- Ciśnienie powinno odpowiadać wartości wskazanej w specyfikacji technicznej ujętej w niniejszej instrukcji. W przypadku jakichkolwiek odstępstw, należy skontaktować się z producentem.

➤ **Uwaga:**

Zamknąć wszystkie złączki do pomiaru ciśnienia i sprawdzić, czy nie ma nieszczelności.

### 7.4 Sprawdzanie wyglądu płomienia

---

Pozwolić, aby kominiek palił się na maksymalnym poziomie przez 20 minut i sprawdzić:

- Rozłożenie płomienia
- Kolor płomienia

Jeżeli w przypadku jednego lub obu powyższych punktów można stwierdzić nieprawidłowości, należy sprawdzić:

- Ułożenie polan i/lub ilość wiórów na palniku.
- Czy na złączkach rurowych nie ma nieszczelności (w przypadku gdy płomień ma barwę niebieską).
- Czy zainstalowano odpowiedni ogranicznik płomienia.
- Wylot.
  - Zakończenie poziome (ścienne) po prawej stronie u góry
  - Właściwe położenie zakończenia pionowego (dachowego)
  - Czy nie zostały przekroczone maksymalne długości poziomych przewodów kominowych.

### 7.5 Analizator gazów spalinowych

---

Analizator gazów spalinowych CO/CO<sub>2</sub>, umożliwia sprawdzenie doprowadzanego powietrza i gazów spalinowych.

Z przodu kominka, między ramą montażową a szybą dostępne są dwa przewody pomiarowe (Rys. 1.7 A i B).

Proporcje CO<sub>2</sub> i CO nie mogą być większe niż 1:100.

Przykład:

CO<sub>2</sub> wynosi 4% a CO wynosi 400 ppm, przy pomiarze w najwyższym punkcie.

Jeżeli proporcje są większe niż 1:100 lub pomiar gazów następuje w powietrzu dopływowym, należy również sprawdzić powyższe punkty.

## 8. Instrukcje dla klienta

---

• Zaleca się coroczne dokonywanie przeglądów urządzenia przez wykwalifikowanego specjalistę, aby zapewnić jego bezpieczną eksploatację i długi okres użytkowania.

• Należy przekazać wskazówki oraz zalecenia dotyczące konserwacji i czyszczenia szyby. Należy zwrócić uwagę na niebezpieczeństwo związane z wypaleniem odcisków palców.

• Należy przekazać klientowi instrukcje dotyczące obsługi urządzenia i pilota zdalnego sterowania, w tym wymiany baterii i ustawiania odbiornika.

• Przekazać klientowi:

- instrukcję instalacji
- instrukcję użytkowania
- instrukcję obsługi ITC
- kartę obsługi zestawu polan
- przyssawki
- zatrzask magnetyczny

## 9. Konserwacja roczna

---

### 9.1 Sprawdzanie i czyszczenie

---

• Sprawdzić i wyczyścić w razie konieczności po sprawdzeniu:

- lampkę kontrolną
- palnik; w przypadku płaskiego palnika LPG, ceramiczną część górną palnika
- komorę spalania
- szybę
- czy polana nie są popękane
- przewód odprowadzający
- W razie konieczności dokonać wymiany:
  - wiórów/żarówek/żarnika

### 9.2 Czyszczenie szyby

---

Większość osadów można usunąć suchą ściereczką. Do czyszczenia szyby można użyć płynu do czyszczenia płyt ceramicznych.

➤ **Uwaga:**

Unikać pozostawiania odcisków palców na szybie. Po wypaleniu nie będzie można ich usunąć!

Dokonać kontroli urządzenia zgodnie z opisem w punkcie 7 „Kontrola po instalacji”.

## 10. Przebrojenie na inne rodzaje gazu

---

Przebrojenia na inny rodzaj gazu może dokonać wyłącznie wykwalifikowany instalator/dostawca.

## Instrukcja instalacji

### 10.1 Przebrojenie z gazu ziemnego na propan (lub odwrotnie)

Przebrojenie jest możliwe wyłącznie w przypadku wymiany palnika. Należy w tym celu najpierw skontaktować się z dostawcą.

Podczas składania zamówienia zawsze należy podać typ i numer seryjny urządzenia.

### 11. Obliczenia dotyczące przewodu kominowego

Dokonanie obliczeń odnośnie do możliwości konfiguracji przewodu wyciągowego w stosunku do kominka umożliwia darmowa aplikacja „Faber Flue App”, którą można pobrać z:



#### INTERNET:

BlackBerry, Android, PC (w przypadku przeglądarki Google Chrome)

#### APP store:

iPhone, iPad i Mac.

#### Google Play:

Smartfony Android i tablety Android.

Opcjonalnie można również skorzystać z arkusza kalkulacji (patrz punkt 13).

Opcje dla długości przewodów odprowadzających oraz ograniczników zostały określone w tabeli ograniczników. Tabela zawiera dane dotyczące długości początkowej (STL), łącznej wysokości w pionie (TVH) łącznej długości w poziomie (THL).

#### • Długość początkowa (STL):

Jest to pierwsza część umieszczana na kominku, która ma określoną wartość (rys. 12.1, 12.2 i 12.3 A, N i F). Wartość ta została podana w górnym rzędzie tabeli (patrz tabela).

#### • Łączna wysokość w pionie (TVH):

TVH to różnica wysokości mierzonej od góry urządzenia do wylotu; można ją zmierzyć lub określić na podstawie planu budynku. Dla jasności, patrz wskazania TVH na rysunkach (rys. 12.1, 12.2 i 12.3: TVH).

#### • Łączna długość w poziomie (THL):

THL to łączna długość w poziomie, obejmująca kolanka i przewody, które znajdują się całkowicie w płaszczyźnie poziomej. Kolanka I, K oraz Q a także elementy H, J, L, M, P i R (rys. 12.2 i 12.3).

#### • Płaszczyzna pozioma długości:

Długość w poziomie obejmuje elementy H, J, L, M, P oraz R (Rys. 12.2 i 12.3).

#### • Kolanka 90° w płaszczyźnie poziomej:

Kolanka poziome to kolanka, które znajdują się całkowicie w płaszczyźnie poziomej (Rys. 12.1, 12.2 i 12.3 I, K oraz Q).

#### • Kolanka 45° lub 30° w płaszczyźnie poziomej:

Są to kolanka poziome to kolanka, które znajdują się całkowicie w płaszczyźnie poziomej.

#### • Kolanka

Kolanka 90° z płaszczyzny poziomej do pionu:

Są to kolanka 90°, które przechodzą z płaszczyzny poziomej do pionu (rys. 12.2 i 12.3 G, O oraz S).

#### • Kolanka 45° lub 30° pionowe w stosunku do płaszczyzny poziomej:

Są to kolanka 30° lub 45° z przesunięciem pionowym nie większym niż 45° (rys.12.1 B i D).

#### • Przewody nachylone:

Są to przewody prowadzone pionowo w górę pod kątem 30° lub 45° (rys. 12.1 C). Wypełnić wyłącznie w połączeniu z kolankami co najmniej 2 x 30 lub 45° w części pionowej.

#### • Tabela:

Należy odwołać się do tabeli w celu uzyskania informacji o właściwych długościach w pionie (TVH) i poziomie (THL).

W przypadku oznaczenia „x” oraz jeżeli wartości wykraczają poza te podane w tabeli, dane połączenie jest niedozwolone. Tylko w takim wypadku należy dostosować TVH lub THL.

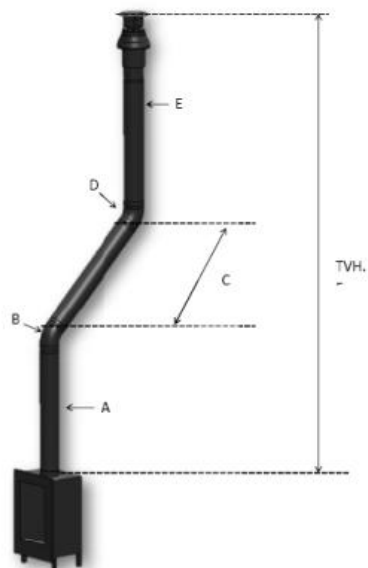
Jeżeli wartość została wskazana, należy upewnić się, że obliczona wartość STL nie jest niższa niż wartość podana w tabeli. W takim wypadku należy dostosować STL.

Stwierdzona wartość wskazuje szerokość ogranicznika („0” oznacza brak ogranicznika). Standardowo instaluje się ogranicznik 30 mm (patrz rys. 1.8).

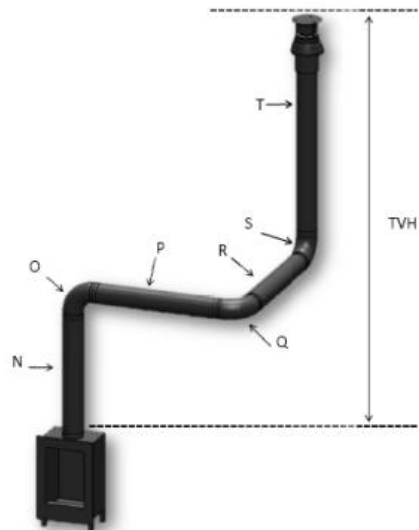


12. Przykład

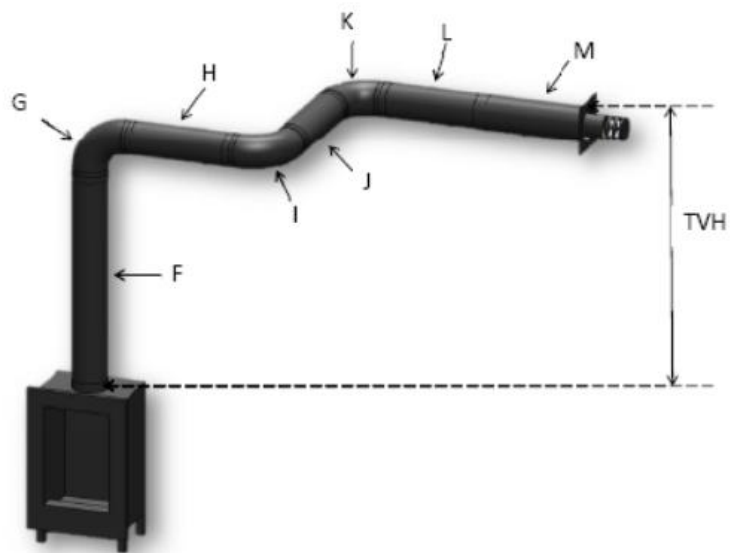
Rys. 12.1



Rys. 12.2



Rys. 12.3



13. Arkusz kalkulacyjny

Długość początkowa (STL)				
Pierwsza część w górnej części urządzenia		Wartość		
Długość przewodu kominowego od 0,1 m do 0,45 m		0,2		
Długość przewodu kominowego od 0,5 m do 0,90 m		0,5		
Długość przewodu kominowego od 1 m do 1,4 m		1		
Długość przewodu kominowego od 1,5 m do 2 m		1,5		
Długość przewodu kominowego 2 m lub większa		2		
Kolanka 90°		0,1		
Kolanko 45°, 30° z 15		0,2		
Przyłącze dachowe		1		
Przyłącze ścienne		0		
		.....		
Łączna wysokość w pionie (TVH)				
wysokość zmierzona				wartość zaokrąglona
..... metra				..... metrów
Łączna długość w poziomie (THL)				
Kalkulacja				
Część	numer	x	wartość	wynik
Łączna długość w metrach	.....	x	1	.....
Kolanko 90°, pionowe przechodzące w poziome	.....	x	0,4	.....
Kolanko 45°, pionowe przechodzące w poziome	.....	x	0,2	.....
Kolanko 90° w kierunku poziomym	.....	x	1,5	.....
Kolanko 45° w kierunku poziomym	.....	x	1	.....
Przewody kominowe pod kątem w metrach	.....	x	0,7	.....
Razem				.....+
				..... metrów

## Instrukcja instalacji

Wyszukać w tabeli pod hasłem TVHαzTHLi wpisać podaną wartość.		<b>Wyszukana wartość</b>
		.....
Jeżeli wykryta wartość jest liczbą, sprawdzić czy uzupełniona STL jest wyższa lub równa wartości w tabeli.		
<b>W przypadku stwierdzenia wartości x, instalacja nie jest możliwa. Rozwiązanie: Zmienić TVH lub THL.</b>		
Jeżeli wartość STL jest niższa niż wskazana w tabeli instalacja w takim wypadku jest niemożliwa. Rozwiązanie: W przypadku zbyt małej długości startowej, patrz minimalna długość w górnym rzędzie tabeli.		
<b>Wyniki</b>		
Wielkość ogranicznika = Wartość do przecinka		..... mm
Informacje dodatkowe = Wartość za przecinkiem		<b>Oznaczenie, które zostało zastosowane</b>
Zainstalować płytkę ogranicznika powietrza, patrz instrukcja instalacji	0,1	<input type="checkbox"/>
Zainstalować adapter 100/150 bezpośrednio w górnej części kominka	0,2	<input type="checkbox"/>
W przypadku zakończenia poziomego (ściennego), zainstalować adapter 100/150 przed ostatnim kolankiem, a w przypadku zakończenia pionowego (dachowego), zaraz przed zakończeniem.	0,3	<input type="checkbox"/>
W przypadku zakończenia pionowego (dachowego) (zawsze o wymiarach 100/150) zainstalować adapter 100/150 bezpośrednio przed zakończeniem. Zakończenie poziome (ścienne) 130/200	0,4	<input type="checkbox"/>



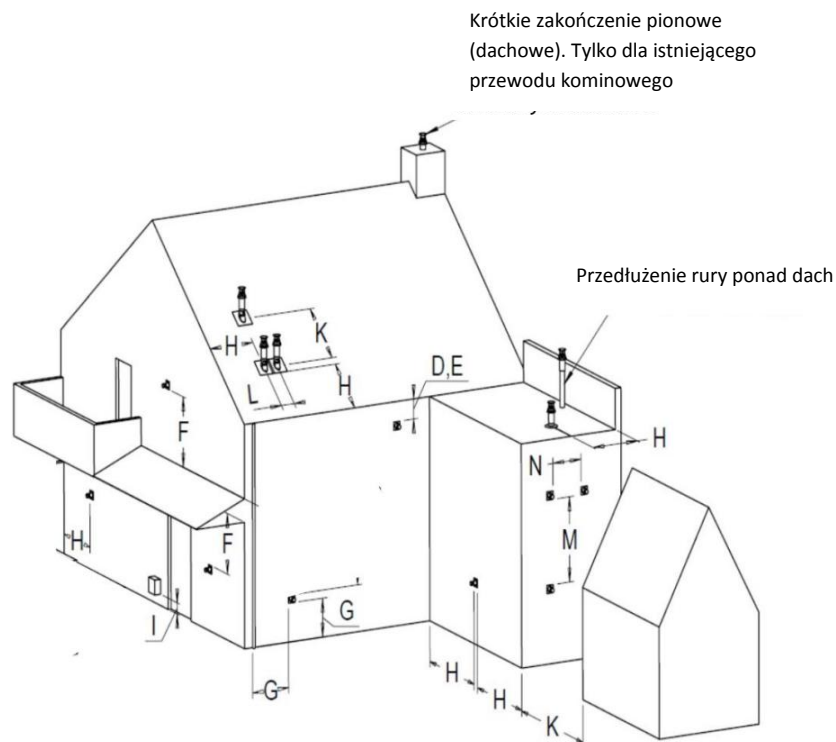
**14. Dane techniczne**

Kategoria gazu		II 2H3P	II 2H3+	II 2H3P
Typ urządzenia		C11/ C31/C91	C11/ C31/C91	C11/ C31/C91
Gaz referencyjny		G20	G30	G31
Moc wejściowa	kW	9,7	9	9
Klasa wydajności		2	2	2
Klasa NOx		5	5	5
Ciśnienie wlotowe	mbar	20	30	37
Prędkość przepływu gazu w temperaturze 15°C i przy ciśnieniu 1013 mbar	l/h	1,016	0,269	0,347
Prędkość przepływu gazu w temperaturze 15°C i przy ciśnieniu 1013 mbar	gr/h	-	507	650
Ciśnienie palnika na maksymalnym poziomie	mbar	12	25.5	25,5
Główny palnik iniektora	mm	ST.800	ST.280	ST.280
Ograniczone wejście	mm	2.1	1.3	1.3
Płomień pilotowy		SIT 145	SIT 145	SIT 145
Kod		Nr 36	Nr 23	Nr 23
Średnica wlotu/wylotu	mm	150/100	150/100	150/100
Zawór regulacji gazu		GV60	GV60	GV60
Przyłącze gazowe		3/8"	3/8"	3/8"
Przyłącze elektryczne	V	220	220	220
Baterie odbiornika	V	4x AA (1,5V)	4x AA (1,5V)	4x AA (1,5V)
Baterie przekaźnika	V	9	9	9

### 15. Umieszczenie zakończeń

➤ **Uwaga:**

Niniejsze zasady obowiązują wyłącznie w odniesieniu do prawidłowego działania urządzenia. W zakresie wymagań dotyczących wentylacji i ochrony środowiska należy przestrzegać obowiązujących przepisów określonych w prawie budowlanym.

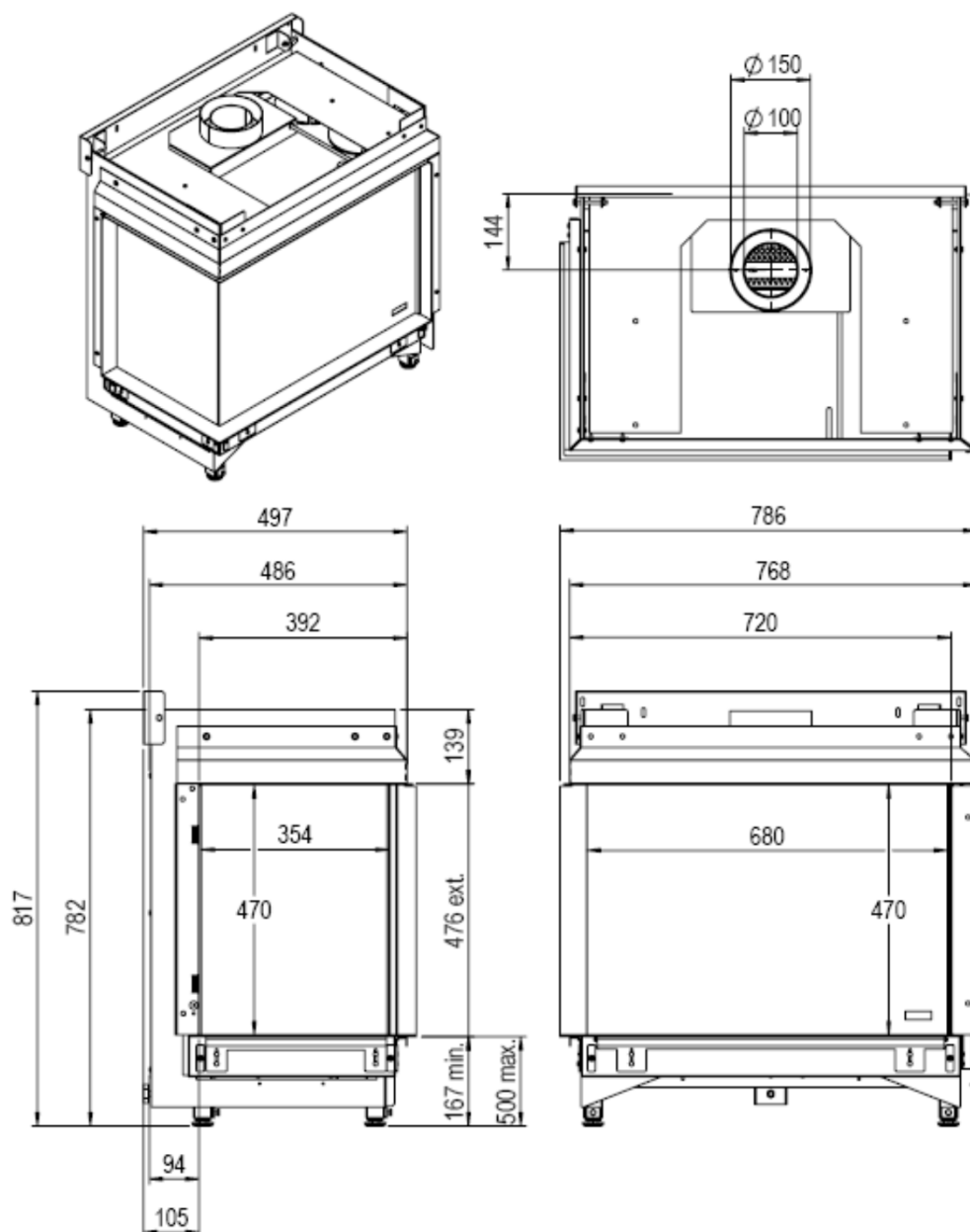


Lokalizacja	Położenie wylotu	Odległość mm
D	Pod rynną	500
E	Pod krawędzią dachu	500
F	Pod wiatą lub balkonem	500
G	Pionowa rura spustowa	300
H	Wewnętrzne i zewnętrzne rogi	500
J	Od powierzchni ściany do wyrzutni ściennej	1000
K	Dwie wyrzutnie dachowe na dachu dwuspadowym naprzeciw siebie	1000
L	Odległość między dwoma wyrzutniami dachowymi	450
M	Dwa wyrzutnie dachowe powyżej siebie na dachu dwuspadowym	1000
N	Dwie wyrzutnie ze ściany szczytowej obok siebie	1000

## Instrukcja instalacji

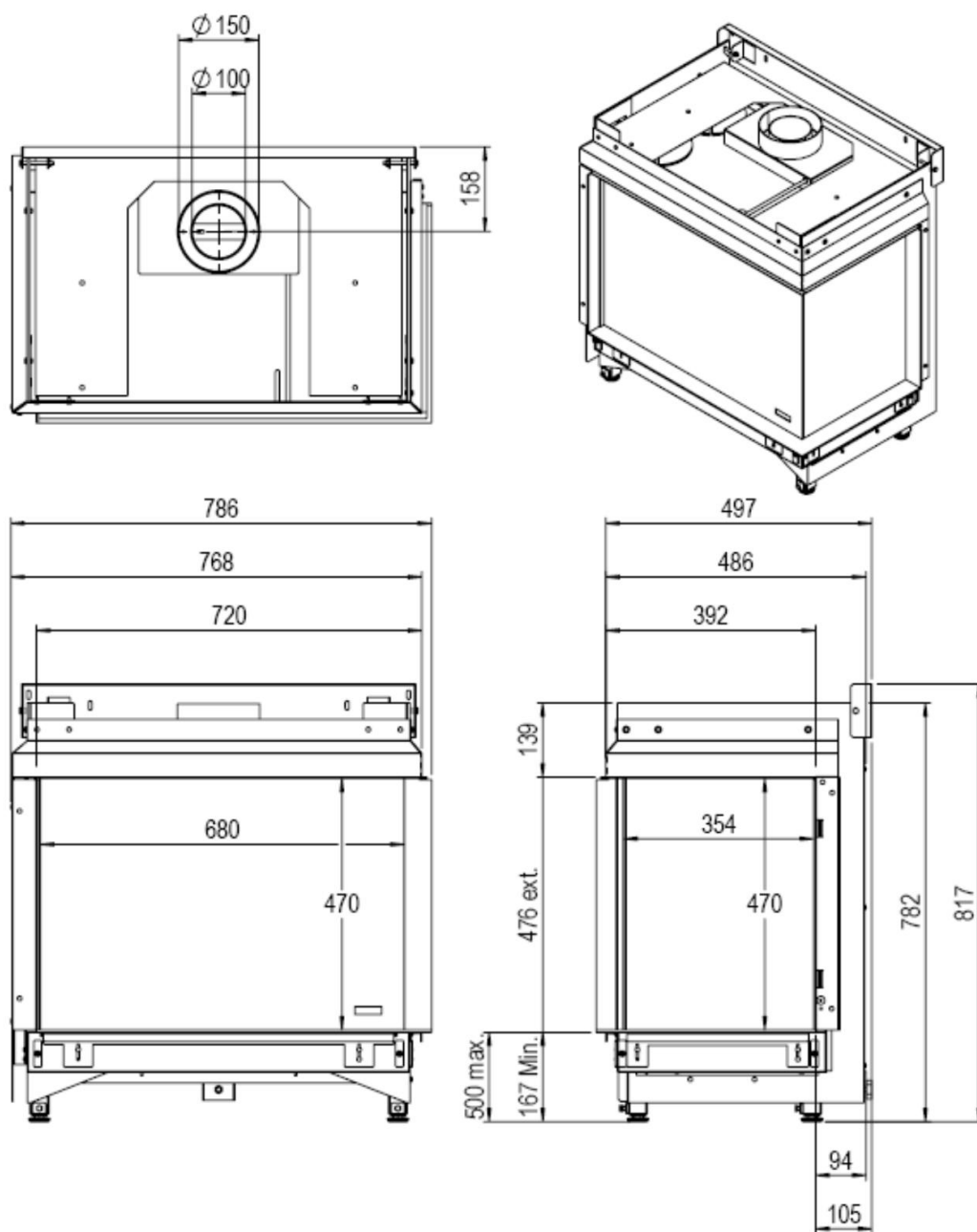
### 16. Rysunki wymiarowe

#### 16.1 Dual M Smart lewa strona



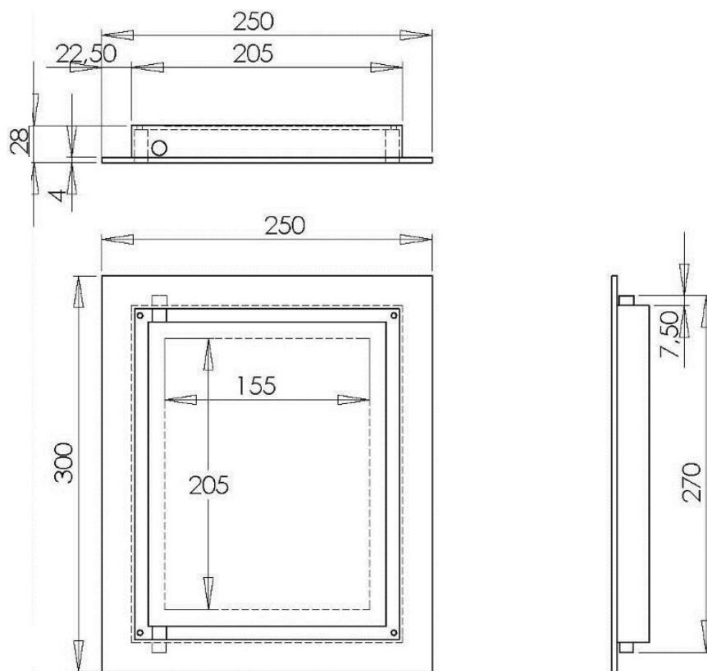
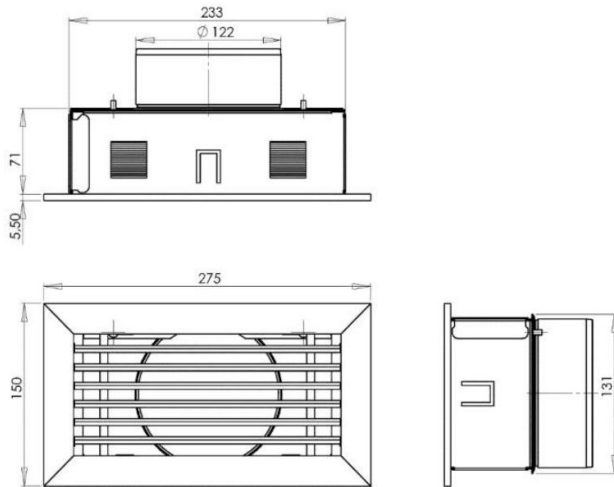
## Instrukcja instalacji

### 16.2 Dual M Smart prawa strona



## Instrukcja instalacji

### 16.3 Kratka serwisowa i drzwi kontrolne





**Dual M Smart**

 **faber**



[www.faber.nl](http://www.faber.nl)      [info@faber.nl](mailto:info@faber.nl)  
Saturnus 8 NL - 8448 CC Heerenveen  
Postbus 219 NL - 8440 AE Heerenveen

Informacje dotyczące dostawcy: