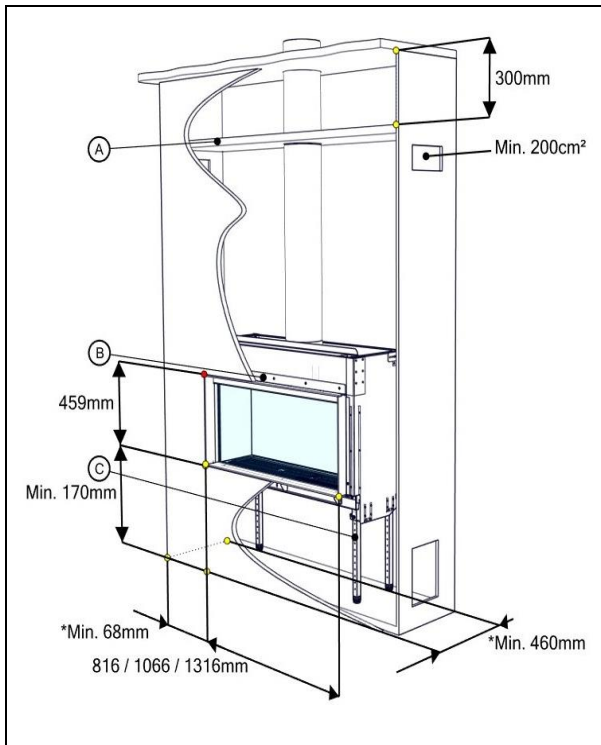


Instrukcja montażu
MatriX 800/400 I,II,III
MatriX 1050/400 I,II,III
MatriX 1300/400 I,II,III
PL



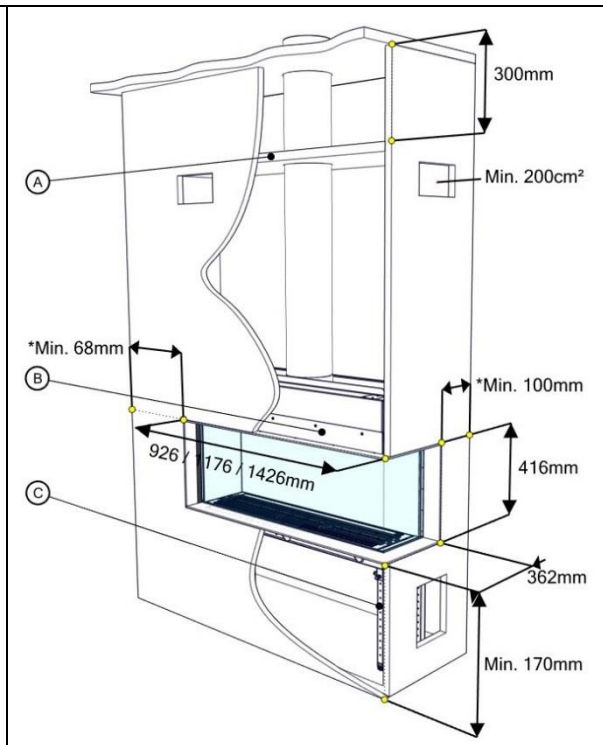
40011784-1941

 **faber**



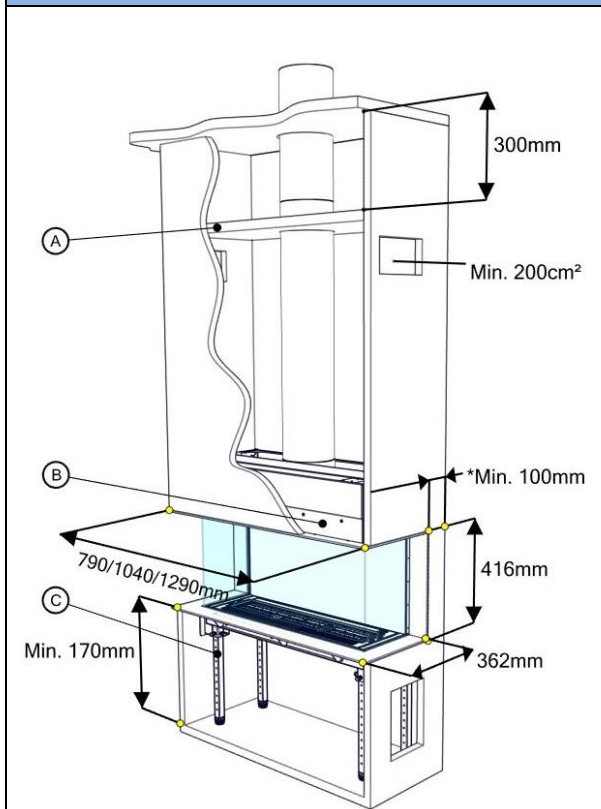
* Z niepalnych materiałów i wentylowanej piersi komina.

1.0



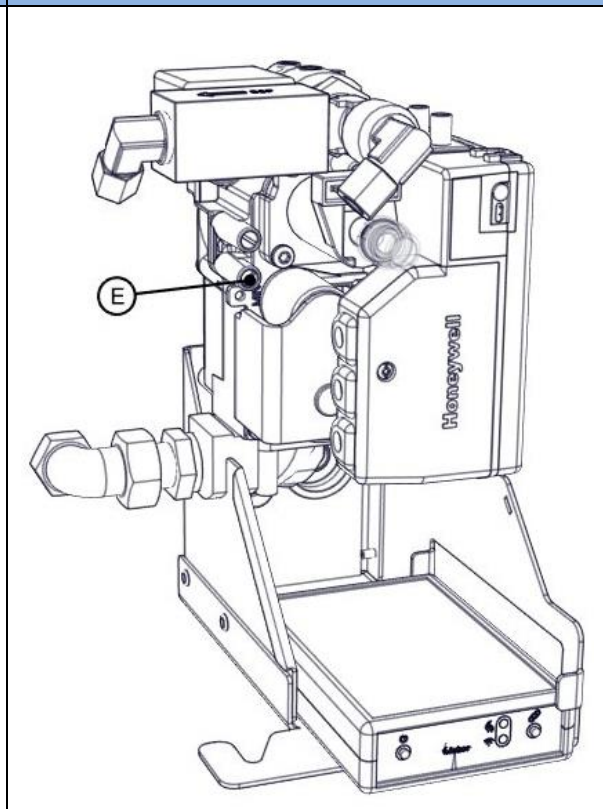
* Z niepalnych materiałów i wentylowanej piersi komina.

1.1

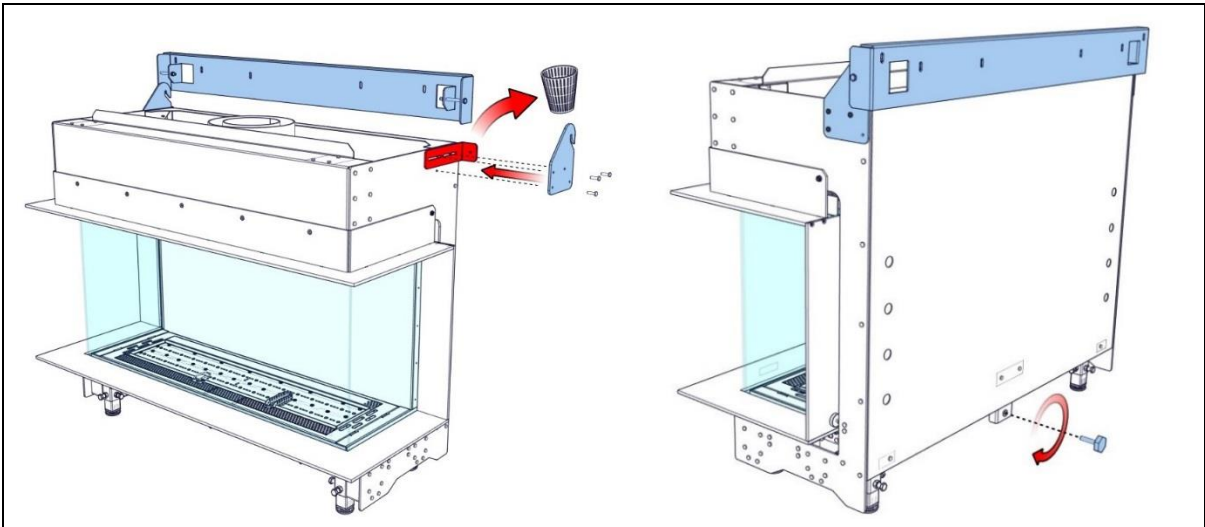


* Z niepalnych materiałów i wentylowanej piersi komina.

1.2



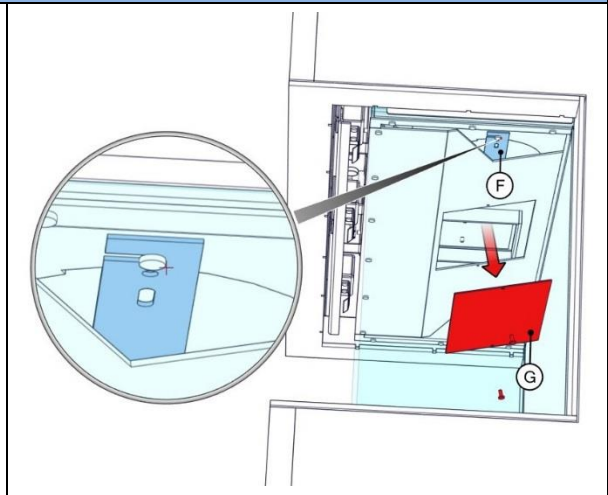
1.3



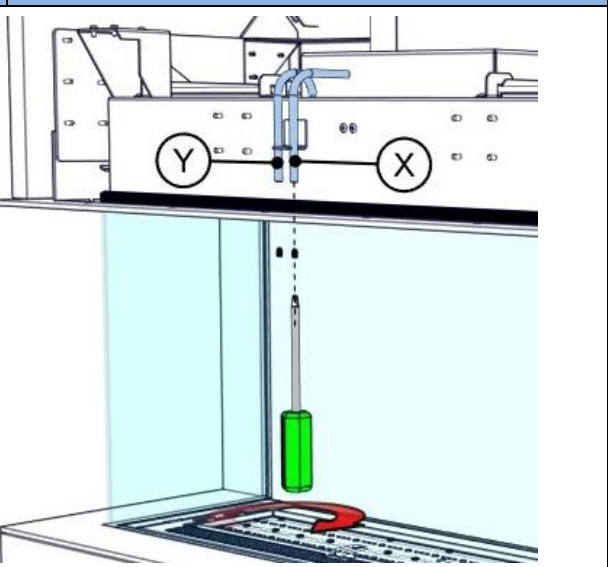
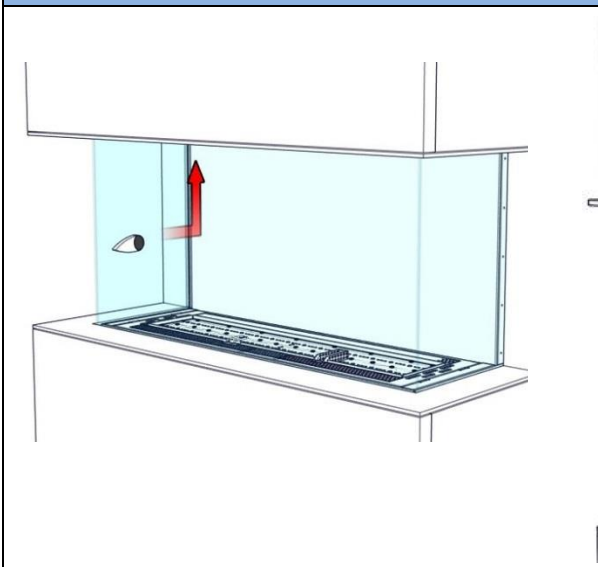
1.4



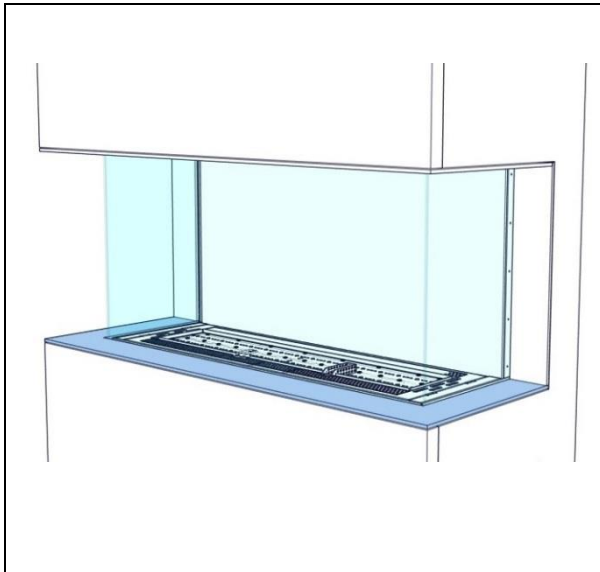
1.5



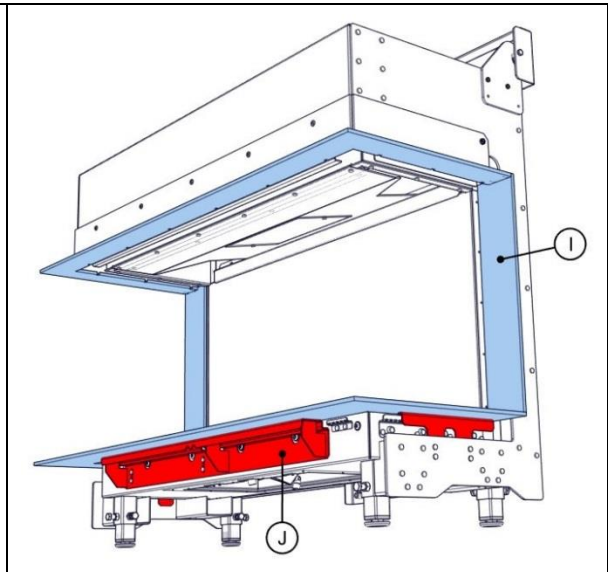
1.6



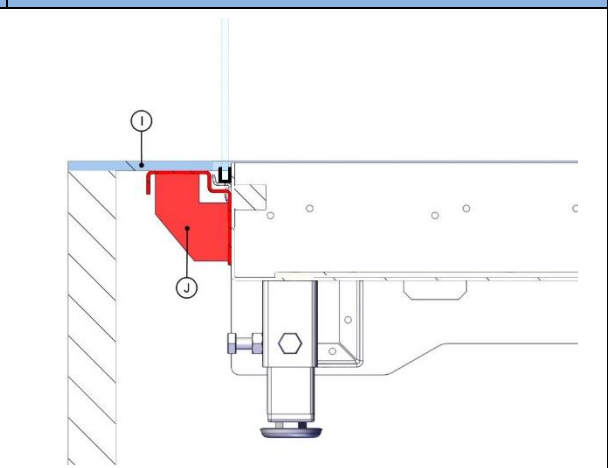
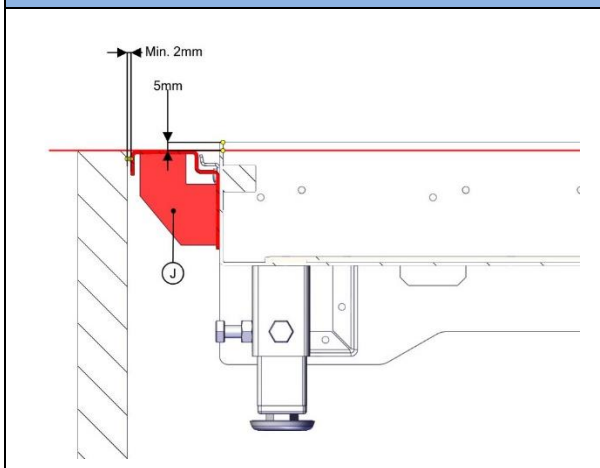
2.0



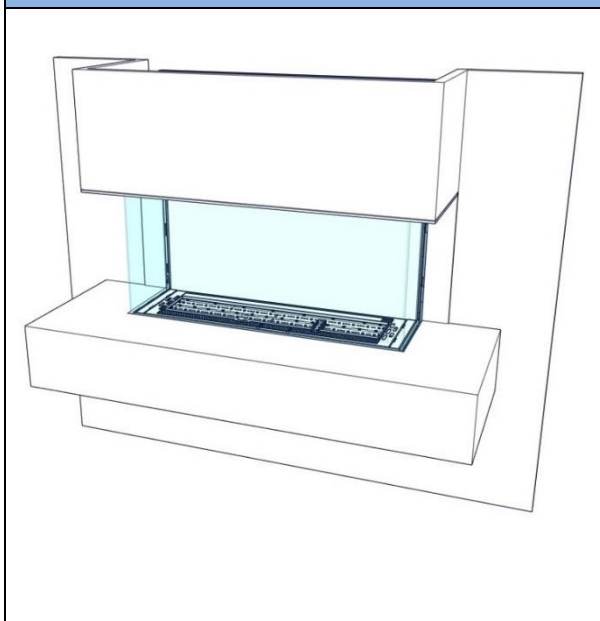
2.1



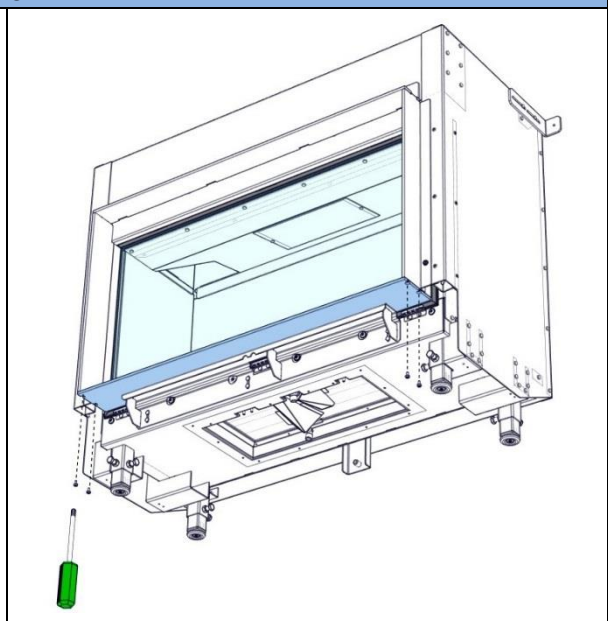
2.2



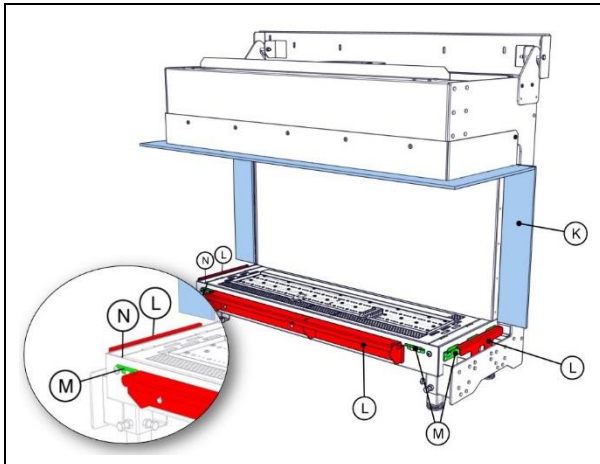
2.3



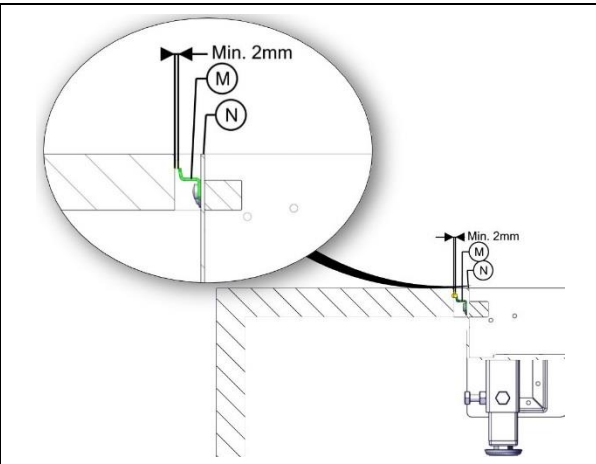
2.4



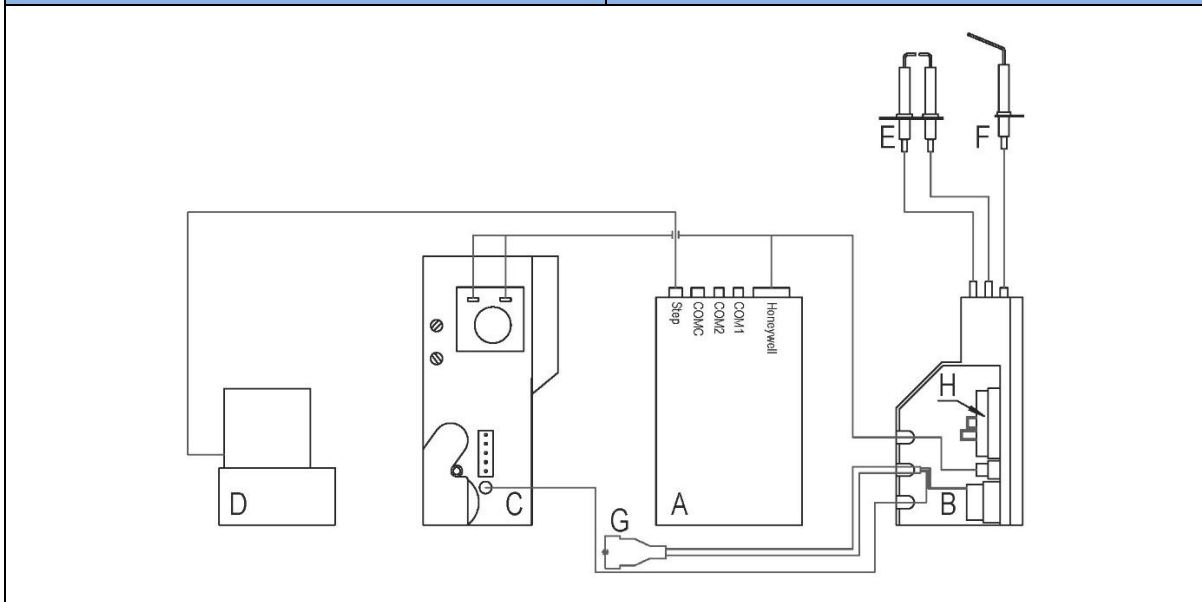
2.5



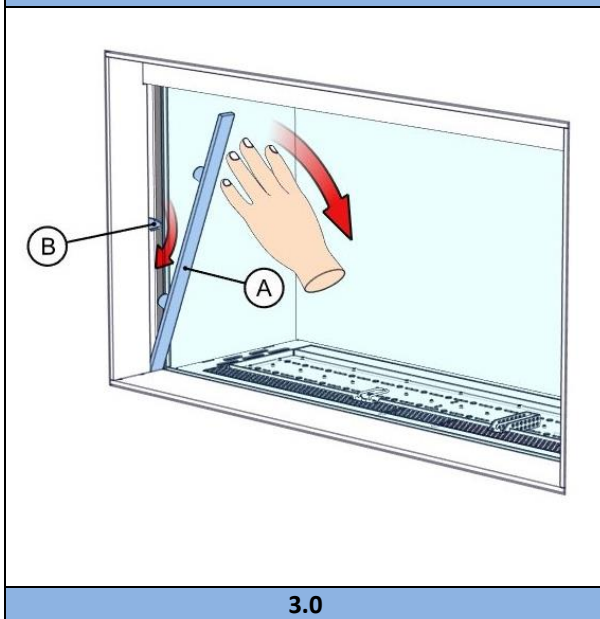
2.6



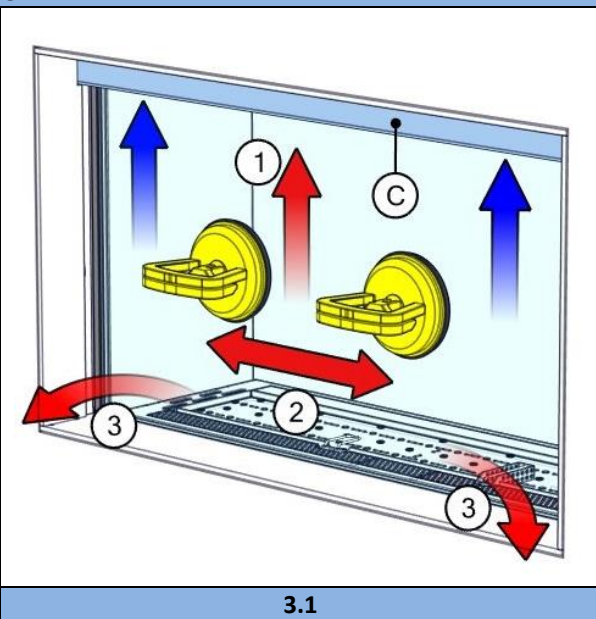
2.7



2.8

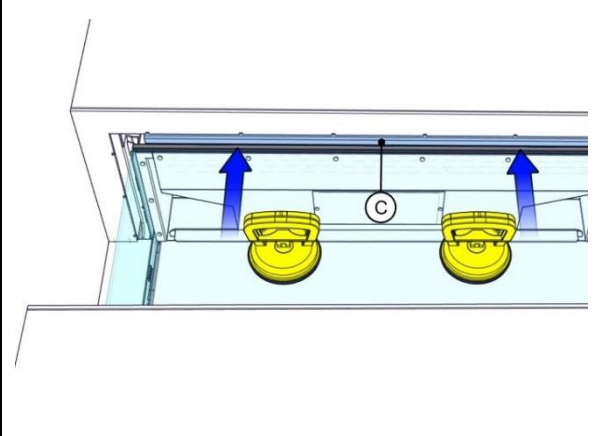
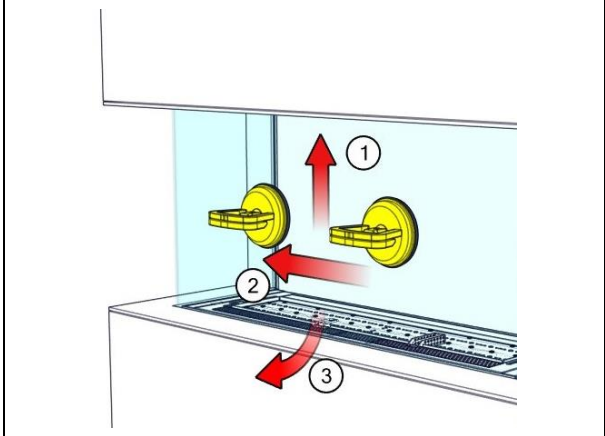
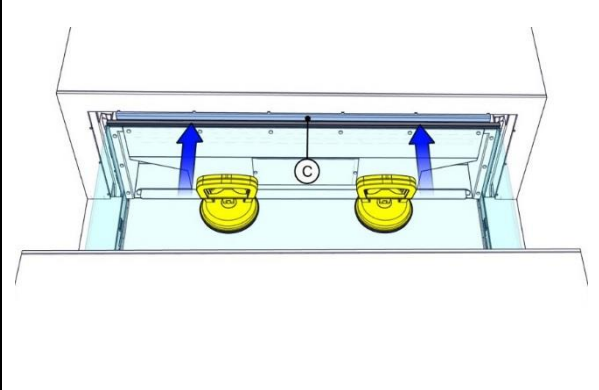
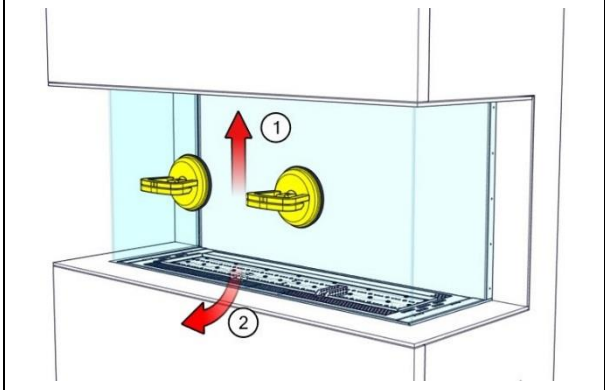
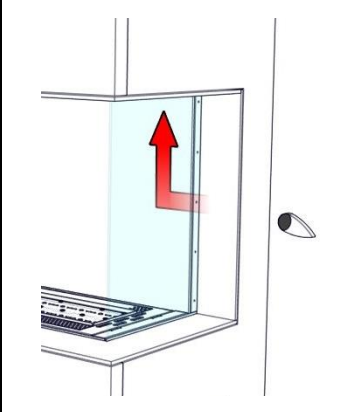
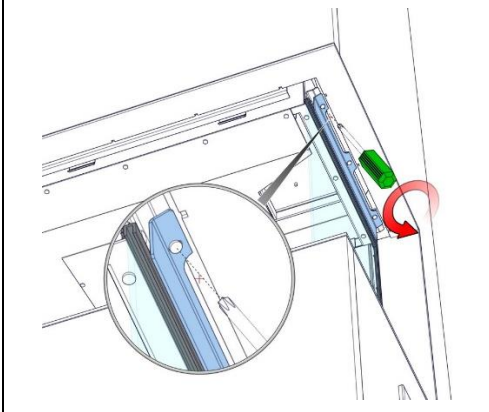
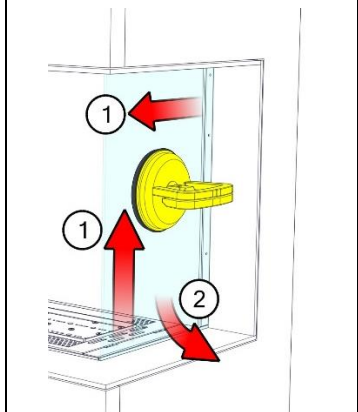
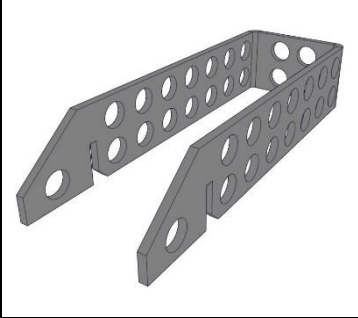
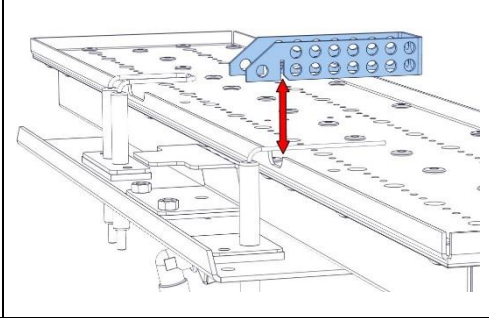
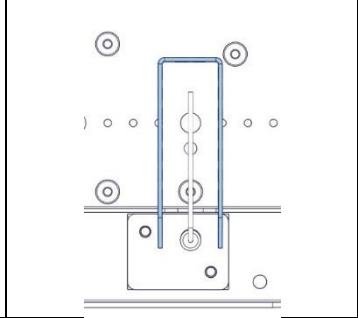


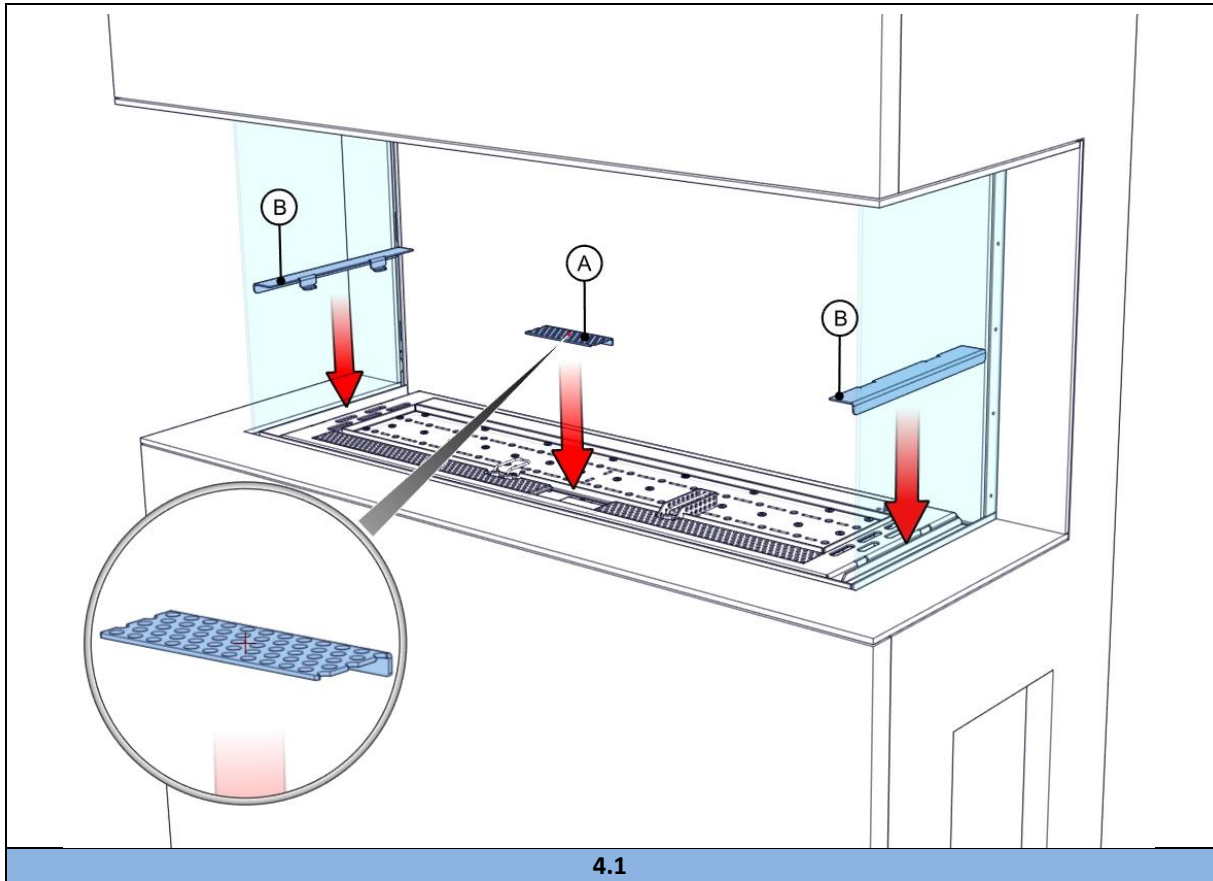
3.0



3.1



		
<p>3.2</p>	<p>3.3</p>	
		
<p>3.4</p>	<p>3.5</p>	
		
<p>3.6</p>	<p>3.7</p>	<p>3.8</p>
		
<p>4.0a</p>	<p>4.0b</p>	<p>4.0c</p>





1 Szanowny użytkowniku

Gratulujemy zakupu kominka firmy Faber! Jest to produkt wysokiej jakości, który zapewni Ci ciepło i odpowiednią atmosferę przez wiele lat. Zalecamy zapoznanie się z niniejszą instrukcją przed użyciem kominka. W przypadku wystąpienia awarii pomimo przeprowadzenia dokładnych kontroli, zawsze istnieje możliwość skontaktowania się ze sprzedawcą lub firmą Glen Dimplex B.V.

Niezwykle istotne jest by kominek został wcześniej zarejestrowany w przypadku pojawienia się jakichkolwiek roszczeń gwarancyjnych.

- **Uwaga!**
Szczegółowe informacje dotyczące kominka można znaleźć w instrukcji obsługi.

Kominek można zarejestrować pod adresem:
www.faber-fires.eu

Glen Dimplex Benelux B.V.
Address: Saturnus 8
NL-8448 CC
Heerenveen
Tel: +31 (0)513 656 500
Email: info@faber-fires.eu
Info: www.faber-fires.eu

1.1 Wprowadzenie

Instalacji i konserwacji kominka winien dokonać specjalista posiadający odpowiednio potwierdzoną wiedzę i kompetencje.

Fachowiec uwzględni wszelkie aspekty techniczne, takie jak wymagania dotyczące doprowadzenia ciepła, przyłączy gazowych i odprowadzenia spalin gazowych.

W sytuacjach w których instrukcja nie przekazuje wyraźnych zaleceń, należy przestrzegać odpowiednich przepisów krajowych/lokalnych.

1.2 Kontrola

Należy sprawdzić, czy kominek nie uległ uszkodzeniu w trakcie transportu, a wszelkie uszkodzenia należy niezwłocznie zgłosić dostawcy.

1.3 Deklaracja zgodności CE

Niniejszym zaświadcza się, że urządzenie grzewcze marki Faber spalające paliwo gazowe wyprodukowane zgodnie z projektem i metodą montażu przez Glen Dimplex Benelux B.V. spełnia zasadnicze wymagania określone w rozporządzeniu (EU): 2016/426 oraz (EU) 2015/1188.

Produkt: gazowy ogrzewacz pomieszczeń
Model: MatriX 800/400 I,II,III
MatriX 1050/400 I,II,III
MatriX 1300/400 I,II,III

Niniejsza deklaracja traci ważność, jeżeli bez uprzedniej pisemnej zgody Glen Dimplex Benelux w urządzeniu wprowadzone zostaną zmiany.

2 Zalecenia dotyczące bezpieczeństwa użytkownika

➤ Uwaga!

Zaleca się, by z przodu kominka umieścić kratkę ochronną w sytuacji gdy w pomieszczeniu, w którym kominek został zainstalowany znajdują się również dzieci, osoby starsze lub niepełnosprawne. **Jeżeli w pomieszczeniu bez nadzoru przebywają osoby szczególnie podatne na ryzyko, wokół kominka należy zamontować stałą osłonę.**

To urządzenie należy zainstalować zgodnie z obowiązującymi przepisami i normami oraz używać wyłącznie w przeznaczonym do tego miejscu.

- Co roku należy dokonywać przeglądów technicznych urządzenia zgodnie z niniejszą instrukcją instalacji oraz obowiązującymi przepisami krajowymi i lokalnymi.
- Należy upewnić się, że dane na tabliczce znamionowej są zgodne z dostępnym w danym miejscu rodzajem gazu i ciśnieniem.
- Urządzenie jest przeznaczone do celów dekoracyjnych i do ogrzewania. Oznacza to, że wszystkie widoczne powierzchnie kominka, w tym szyba, mogą się nagrzewać do temperatury ponad 100°C. Wyjątki stanowią przyciski kontrolne oraz podstawa kominków wolnostojących.
- Nie używać pilota zdalnego sterowania i/lub aplikacji poza pomieszczeniem, w którym umieszczony został kominek. Należy upewnić się, jak wygląda sytuacja w pobliżu kominka podczas jego obsługi.
- Nie wolno dokonywać zmian parametrów lub konstrukcji kominka!
- Nie wolno umieszczać dodatkowych materiałów dekoracyjnych na palniku lub w komorze spalania.
- W odległości 0,5 m od obszaru promieniowania ciepła kominka nie należy pozostawiać żadnych materiałów łatwopalnych.
- Ponieważ kominek stanowi źródło ciepła, przyczynia się on do powstania cyrkulacji



gorącego powietrza. Naturalny obieg powietrza w kominku powoduje przyciąganie wilgoci oraz związków lotnych z farb, materiałów budowlanych i wykładzin podłogowych itd. W związku z tym istotne jest, by kominka nie włączyć krótko po przeprowadzeniu remontu pomieszczenia lub domu.

2.1 Używanie kominka po raz pierwszy

Należy dopilnować, by zapewniona została dodatkowa wentylacja i otworzyć wszystkie okna w pomieszczeniu w momencie pierwszego uruchomienia kominka. Należy pozwolić, by kominek działał przez kilka godzin na najwyższych ustawieniach, celem utwardzenia farby i bezpiecznego usunięcia ulatniających się oparów. W czasie tego procesu w pomieszczeniu nie powinny przebywać osoby szczególnie narażone na ryzyko oraz zwierzęta.

3 Wymagania instalacyjne

3.1 Kominek

- To urządzenie nie może być instalowane w środowisku zawierającym chlor (baseny itp.).
- Urządzenie może być wbudowane w istniejący lub nowy przewód kominowy.
- W przypadku urządzeń wyposażonych w elastyczne przewody gazowe, ze względów transportowych, blok regulatora gazu (rys. 1.3) zamontowany jest w dolnej części kominka. Należy go zdemontować i zamocować razem ze skrzynką sterowniczą oraz drzwiczkami rewizyjnymi możliwie najniżej w atrapie podmurówki komina. (Zob. dołączona instrukcja obsługi, 40011721).
(Aby zapobiec uszkodzeniu kabli i przewodów w trakcie transportu, są one związane ze sobą opaskami zaciskowymi. Należy je zdjąć, aby zapewnić właściwe działanie urządzenia)
- W razie potrzeby dostępne są 2-metrowe przewody gazowe. (numer artykułu 20901530). Dla 1300/400 I,II,III jest standardowym zestawem rur o długości 2 metrów.

3.2 Atrapa komina

- Atrapa komina powinna być wykonana z materiału niepalnego.
- Przestrzeń powyżej kominka powinna być zawsze przewietrzona dzięki dostarczonym kratkom lub innym

podobnym rozwiązaniom zapewniającym minimum 200cm² wolnego przepływu powietrza na kratkę.

- Minimalny czas suszenia 24 godziny na każdy milimetr zastosowanego wykończenia. Aby zapobiec przebarwieniom, pęknięciom itp., do wykończenia stosować specjalne tynki dekoracyjne (odporne na min. 100 ° C) lub tapety z włókna szklanego; minimalny czas suszenia 24 godziny na każdy milimetr zastosowanego wykończenia.
- Atrapa podmurówki komina oraz jej konstrukcja nie mogą opierać się na wbudowanej ramie urządzenia.

3.3 Wymagania dotyczące przewodu spalinowego i przyłącza

Należy najpierw dokonać obliczeń parametrów przewodu kominowego (zob. p. 11) i przed zamocowaniem otworu wylotowego umieścić w przewodzie ogranicznik gazów spalinowych! (zwykle montuje się ogranicznik 30 mm).

- W celu doprowadzenia powietrza do spalania i odprowadzenia gazów spalinowych należy zawsze stosować materiały do przewodów kominowych, określone przez firmę Faber. Aby uzyskać więcej informacji prosimy o kontakt z Glen Dimplex Benelux B.V. Firma Faber może udzielić gwarancji bezpiecznego i właściwego działania urządzenia wyłącznie w przypadku stosowania takich materiałów.
- Odległość od łatwopalnych materiałów to min. 50mm, mierzona od zewnętrznej strony przewodu odprowadzania spalin. (EN 1856-1 T600 N1 D Vm – L20040 O(50)).

Przyłącza (fig. 1.5)

Zasilanie jak i odprowadzanie spalin można realizować zarówno przez ścianę zewnętrzną jak i dach. Należy sprawdzić, czy umiejscowienie przyłącza spełnia wymagania lokalnych przepisów dotyczących emisji zanieczyszczeń oraz otworów wentylacyjnych.

➤ Uwaga!

W celu zapewnienia właściwego funkcjonowania przyłącze powinno znajdować się w odległości 0,5 m od:

- narożników budynku
- nawisów dachowych i balkonów.
- okapów, z wyjątkiem kalenicy dachowej (patrz punkt 15).



C11, odprowadzanie spalin przez elewację/ścianę

W przypadku odprowadzenia gazów przez elewację lub ścianę należy korzystać z zakończenia poziomego (ściennego) Faber. W zależności od obliczeń, może to być przyłącze o średnicy 100/150 mm lub 130/200 mm.

C31, odprowadzanie spalin przez dach

W przypadku odprowadzenia gazów przez dach (płaski) należy wykorzystać przewód wylotowy Faber o średnicy 100/150 mm.

C91, odprowadzanie spalin przez komin

W przypadku istniejącego komina, należy zastosować przewód wylotowy komina Faber o średnicy 100/150 mm.

W tym przypadku istniejący komin funkcjonuje jak wlot powietrza, a dołączony przewód elastyczny ze stali nierdzewnej odprowadza gazy spalinowe.

Góra (osłona kominowa Faber) i dół (zestaw przyłączeniowy do komina Faber) powinny być hermetyczne.

W zależności od obliczonej średnicy wylotowej, należy stosować elastyczny przewód ze stali nierdzewnej Ø100 mm (numer art. AJ005503) lub Ø130 mm (numer art. AJ005603) zgodnie z wytycznymi Faber. Aby uzyskać więcej informacji skontaktuj się z Glen Dimplex Benelux B.V.

➤ Uwaga!

- Minimalna średnica komina w przypadku przewodu elastycznego ze stali nierdzewnej 130 mm powinna wynosić 200x200 mm, a w przypadku przewodu elastycznego 100 mm - 150x150 mm.
- Do komina nie należy podłączać więcej niż jeden komin.
- Komin musi być zachowany w dobrym stanie:
 - Brak nieszczelności;
 - Dobrze oczyszczony.

Aby uzyskać więcej informacji na temat podłączenia do istniejących przewodów kominowych, należy zamówić instrukcję montażu „Kominowy zestaw przyłączeniowy”.

4 Przygotowanie i instrukcja instalacji

4.1 Przyłącze gazowe

Przyłącze gazowe musi spełniać wymagania lokalnie obowiązujących przepisów i norm.

➤ Uwaga!

- Zamontować elastyczne przyłącze gazowe, przewidując co najmniej 0,5 m zapasu na długość, aby umożliwić wyjęcie jednostki

sterującej w celach montażowych i serwisowych!

- Obliczyć rurę gazową, aby nie nastąpił spadek ciśnienia.

Zalecamy stosowanie przyłącza gazowego wychodzącego bezpośrednio z gazomierza do urządzenia, z zaworem odcinającym w pobliżu urządzenia, do którego należy zawsze zapewnić swobodny dostęp. Przyłącze gazowe powinno znajdować się w takim miejscu, by zawsze było łatwo dostępne do celów serwisowych, oraz by możliwy był demontaż zespołu palnika.

4.2 Przyłącze elektryczne

Zainstaluj gniazdko ścienne 230VAC/50Hz w pobliżu kominka aby połączyć się z Control box FAB1806.

Zob. rys. 2.8, który pokazuje schemat elektryczny tego połączenia:

- A = I.T.C. (Inteligentny Sterownik Techniczny)
- B = elementy elektroniczne
- C = zawór gazowy
- D = elektrozawór
- E = elektroda zapłonowa
- F = elektroda jonizacyjna
- G = przewód zasilający
- H = wtyczka konfiguracyjna

4.3 Instalacja w Inteligentnym Domu

Istnieje możliwość podłączenia sterownika z systemem automatyki domowej Domotica przy użyciu Jednostki Interfejsu Faber (numer art. A9323000).

4.4 Przygotowanie kominka

- Wyjąć komin z opakowania. Upewnić się czy przewody doprowadzające gaz pod urządzeniem nie są uszkodzone.
- Wyjąć ramę oraz szybę. Przechowywać je w bezpiecznym miejscu. Usunąć zapakowane części z kominka.
- Przygotować przyłącze gazowe na regulatorze.

4.5 Umieszczenie kominka

Należy mieć na uwadze wymagania instalacyjne (patrz punkt 3). Ustawić urządzenie we właściwym położeniu i wyregulować wysokość.

Ogólna regulacja wysokości:

- z wykorzystaniem (opcjonalnych) regulowanych nóżek.

Dokładna regulacja wysokości:

- przy pomocy regulowanych nóżek.



Montowanie na ścianie

Urządzenie można zamontować na ścianie przy pomocy opcjonalnego zestawu uchwytów ściennych, zob sekcja 16,5 (numer artykułu A9322996, A9323196, A9325296). W związku z tym należy usunąć zamontowane wcześniej uchwyty i użyć dostarczonych uchwytów dystansowych w celu wyrównania w pionie (patrz rys. 1.4).

4.6 Montaż materiałów przewodu odprowadzania spalin

Zamontuj przewód odprowadzania spalin zgodnie z instrukcją instalacji dostarczoną wraz z jego częściami!

- Odległość od łatwopalnych materiałów to min. 50mm, mierzona od zewnętrznej strony przewodu odprowadzania spalin.
- Niedozwolone jest rozpoczynanie budowy systemu odprowadzania spalin od strony urządzenia z wykorzystaniem elastycznego, koncentrycznego przewodu powietrzno-spalinowego.
- Poziome odcinki należy instalować z nachyleniem w kierunku kominka (3 stopnie).
- Montaż instalacji należy rozpocząć od kominka. Jeżeli nie ma takiej możliwości można zastosować wyciągane adaptery.
- W celu skorygowania instalacji wyciągowej należy użyć przewodu 0,5 m, który można skrócić. Należy upewnić się, że przewód wewnętrzny jest zawsze 15mm dłuższy niż przewód zewnętrzny. Istnieje również możliwość przycięcia zakończenia poziomego (ściennego) i pionowego (dachowego). Części, które zostały skrócone, należy przymocować śrubą samogwintującą.

4.7 Wykonanie obudowy kominka

O ile to możliwe, przed wykonaniem obudowy kominka należy przeprowadzić test jego działania opisany w punkcie 7. „Kontrola instalacji”.

Obudowa kominka

- obudowę kominka należy wykonać z materiału niepalnego oraz profili metalowych lub z cegieł/bloczków gazobetonowych.
- Podczas murowania wylotu należy zawsze stosować nadproże lub pręty wzmacniające. Nie należy ich umieszczać bezpośrednio na kominku.
- Upewnij się, że kominek nigdy nie funkcjonuje jako konstrukcja nośna ze względu na zwiększanie jego objętości pod wpływem wysokiej temperatury.

Wentylacja

Poprawnie działająca wentylacja zapobiega przegrzaniu się bloku sterowania gazem oraz jego elementów elektronicznych, jak również ogranicza wysokość temperatury wydzielanego powietrza. Konstruując obudowę kominka użyj dostarczonych kratki wentylacyjnych Faber (numer art. A9296400) lub podobnego, alternatywnego materiału pamiętając o pozostawieniu min. 200cm² wolnej przestrzeni wentylacyjnej nad kominkiem. W obudowie kominka, nad otworami wentylacyjnymi należy zamontować poziomą płytę osłonową wykonaną z niepalnego materiału. (zob. "A" rys. 1.0, 1.1 i 1.2).

Instalacja i wykończenie

➤ Uwaga!

- Między obudową a urządzeniem należy zachować minimalny odstęp 2mm w związku ze zwiększaniem objętości kominka pod wpływem wysokiej temperatury.
- Należy mieć na uwadze grubość wykończenia!

Metoda I: montaż z listwą osłonową (rys. 2.1)

Należy zwrócić uwagę na następujące elementy (rys. 2.2 i 2.3):

I = rama wykończeniowa
J = profile dystansowe

- Obudowę kominka nabudować na wbudowanej ramie „I” i profilach dystansowych „J”.
- Obudowy kominka (pod urządzeniem) nie umieszczać powyżej górnej krawędzi profilu dystansowego „J” (rys. 2.3)

Metoda II: montaż BEZ listwy osłonowej (rys. 2.4)

➤ Uwaga!

Listwa osłonowa modeli frontowych serii Matrix przymocowana jest śrubami – usuń je w pierwszej kolejności! (rys. 2.5)

Należy zwrócić uwagę na następujące elementy (rys. 2.6):

K = rama wykończeniowa
L = profile dystansowe
M = szklane wsporniki
N = górną krawędź komory spalania



- Usuń wszystkie profile dystansowe „L”.

➤ **Uwaga!**

Należy zadbać o wymianę wkrętów przedniego profilu dystansowego „L” w celu zapewnienia szczelności urządzenia.

- Dane wysokości płaszczyzny znajdują się w punkcie „N” (rys. 2.6 i 2.7).
- Należy uwzględnić minimalny odstęp 2 mm pomiędzy płaszczyzną a wspornikiem szklanym „M” z uwagi na rozszerzalność kominka (rys. 2.7).

5 Wymijowanie szyby

5.1 Szyba przednia

MatriX I:

- Usuń po obu stronach listwę osłonową „A” (rys. 3.0).
- Lewe i prawe zaciski boczne „B” przekręć w górę (rys. 3.0).
- Umieścić przyssawki na szybie, wysunąć ramę „C” w górę i zdemontować szybę (rys. 3.1).

Aby umieścić szybę z powrotem wykonaj powyższe czynności w odwrotnej kolejności.

➤ **Uwaga!**

Pozbądź się wszystkich odcisków palców z szyby, w przeciwnym razie ulegną one przypaleniu niezwłocznie po użycia kominka i nie będą możliwe do usunięcia.

MatriX II:

- Usuń listwę osłonową „A” (rys. 3.0).
- Zaciski boczne „B” przekręć w górę (rys. 3.0).
- Umieść przyssawki na szybie i wsuń szybę pod górną listwę „C” (rys. 3.2).
- Usuń szybę przednią (rys. 3.3).

Aby umieścić szybę z powrotem wykonaj powyższe czynności w odwrotnej kolejności.

➤ **Uwaga!**

Pozbądź się wszystkich odcisków palców z szyby, w przeciwnym razie ulegną one przypaleniu niezwłocznie po użycia kominka i nie będą możliwe do usunięcia.

MatriX III:

- Umieść przyssawki na szybie i wsuń szybę pod górną listwę „C” (rys. 3.4).
- Usuń szybę przednią (rys. 3.5).

Aby umieścić szybę z powrotem wykonaj powyższe czynności w odwrotnej kolejności.

➤ **Uwaga!**

Pozbądź się wszystkich odcisków palców z szyby, w przeciwnym razie ulegną one przypaleniu niezwłocznie po użycia kominka i nie będą możliwe do usunięcia.

5.2 Szyba boczna

Nie ma konieczności usuwania szyby bocznej w celu czyszczenia.

MatriX II i III:

- Usuń szybę przednią (punkt 5.1).
- Usuń listwę zaciskową w górnej części (rys. 3.6 i 3.7).
- Umieścić przyssawki na szybie i usuń szybę boczną (fig. 3.8).

Aby umieścić szybę z powrotem wykonaj powyższe czynności w odwrotnej kolejności.

➤ **Uwaga!**

Pozbądź się wszystkich odcisków palców z szyby, w przeciwnym razie ulegną one przypaleniu niezwłocznie po użycia kominka i nie będą możliwe do usunięcia.

6 Umieszczanie materiału dekoracyjnego

➤ **Uwaga!**

- Korzystanie z innych lub umieszczanie większej ilości materiałów dekoracyjnych w komorze spalania jest niedozwolone.
- Nie umieszczaj naraz wszystkich elementów materiału dekoracyjnego na palniku. Może to doprowadzić do jego zatkania.

6.1 Zestaw polan

Umieść dołączoną do zestawu osłonę jonizacyjną na palniku (zobacz rys. 4.0a, b, c).

Zapoznaj się z dołączoną kartą instrukcji umieszczania materiału dekoracyjnego albo punktami 17.1, 17.2 lub 17.3:

- Umieść małe płatki węglowe (MatriX 800/400 i 1050/400) lub węgielki (MatriX



1300/400) "A" wyłącznie na palniku.
Unikaj tworzenia podwójnych warstw!

- Umieść zestaw polan.
- Ułóż czarne i szare płatki węglowe "B" wokół palnika.
- Nie umieszczaj płatków węglowych na elektrodzie zapłonowej lub jonizacyjnej.

Włókna żarowe

Włókna żarowe stanowią dodatkowy element dekoracyjny tworzący efekt żarzenia. Rozdziel włókna żarowe i umieść je pomiędzy polanami na palniku.

➤ **Uwaga!**

- Nie umieszczaj włókien żarowych na elektrodzie zapłonowej lub jonizacyjnej.
- Uruchom kominek zgodnie z opisem w instrukcji obsługi.
- Oceń, czy rozkład płomienia jest dobry. Przenieś lub usuń płatki węglowe aby stworzyć efektowny obraz żarzącego się paleniska.
- Wstaw szybę i sprawdź czy wygląd płomieni jest nienaganny.

6.2 Pebbles / grey stones

Umieść dołączoną do zestawu osłonę jonizacyjną na palniku (zobacz rys. 4a, b, c).

Zapoznaj się z dołączoną kartą instrukcji umieszczania materiału dekoracyjnego albo punktami 17.4 lub 17.5:

- Ułóż otoczaki / szary grys na dnie paleniska kominka. Unikaj tworzenia podwójnych warstw!

➤ **Uwaga!**

- Uruchom kominek zgodnie z opisem w instrukcji obsługi.
- Oceń, czy rozkład płomienia jest dobry. Przenieś lub usuń płatki węglowe aby stworzyć efektowny obraz żarzącego się paleniska.
- Wstaw szybę i sprawdź czy wygląd płomieni jest nienaganny.

7 Kontrola instalacji

Kontrola wycieków gazu

Przeprowadź kontrolę szczelności gazowej wszystkich przyłączy oraz przewodów z użyciem wykrywacza nieszczelności.

Kontrola ciśnienia wejściowego

Sprawdź czy ciśnienie wejściowe odpowiada wartości umieszczonej na tabliczce znamionowej.

Pomiar ciśnienia wejściowego:

- Zamknij zawór odcinający. Odkręć złączkę pomiarową "E" (rys. 1.3) i podłącz wąż pomiarowy do regulatora gazu.
- Dokonaj pomiaru przy najwyższych i najniższych ustawieniach kominka.
- Nie podłączaj urządzenia jeśli ciśnienie jest zbyt wysokie ($\pm 20\%$).

➤ **Uwaga!**

Zamknąć wszystkie złączki do pomiaru ciśnienia i sprawdzić czy nie doszło do wycieku gazu.

Kontrola zapłonu i palnika

Włącz kominek za pomocą pilota zdalnego sterowania zgodnie z instrukcją obsługi i przetestuj wszystkie możliwości palnika.

Następnie powtórz powyższą czynność korzystając z aplikacji I.T.C. (ustawienia Dystrybutora).

Sprawdź:

- Faktycznie zmierzone wartości;
- Wiadomości dotyczące diagnostyki

7.1 Sprawdzanie wyglądu płomienia

Pozwól, aby kominek palił się na maksymalnych ustawieniach przez minimum 20 minut i sprawdź:

- rozłożenie płomieni
- kolor płomieni.

Jeżeli w przypadku jednego lub obu powyższych punktów można stwierdzić nieprawidłowości, należy sprawdzić:

- Ułożenie polan i/lub ilość płatków węglowych/grysu szklanego albo grubość warstwy otoczek/szarego grysu
- Czy na złączkach rurowych nie ma nieszczelności. (w przypadku gdy płomień ma barwę niebieską);
- Czy zainstalowano odpowiedni ogranicznik płomienia (patrz rys. 1.6).
- Wylot:



- Zakończenie ściennie ma prawidłową pozycję i jest skierowane w górę;
- Właściwe położenie zakończenia pionowego (dachowego)
- Czy nie zostały przekroczone maksymalne długości przewodów odprowadzających spaliny.
- Jeśli istnieje możliwość, przeprowadź analizę gazów spalinowych (patrz punkt 7.2).

7.2 Analiza gazów spalinowych

Analizator gazów spalinowych CO/CO₂, umożliwia sprawdzenie doprowadzanego powietrza i gazów spalinowych.

Między ramą montażową a szybą przednią dostępne są dwa przewody pomiarowe (rys. 2.0).

X = przewód pomiarowy doprowadzanego powietrza

Y = przewód pomiarowy spalin

Proporcje CO₂ i CO nie mogą być większe niż 1:100.

Przykład:

CO₂ wynosi 4% a CO wynosi 400ppm, przy pomiarze w najwyższym punkcie. Jeżeli proporcje są większe niż 1:100 lub pomiar gazów następuje w powietrzu dopływowym, należy również sprawdzić punkt 7.1.

8 Instrukcje dla klienta

- Zaleca się coroczne dokonywanie przeglądów urządzenia przez wykwalifikowanego specjalistę, aby zapewnić jego bezpieczną eksploatację i długi okres użytkowania.
- Należy przekazać wskazówki oraz zalecenia dotyczące korzystania z:
 - kominka;
 - pilota zdalnego sterowania;
 - aplikacji I.T.C. oraz jej ustawień.
- Należy przekazać wskazówki oraz zalecenia dotyczące konserwacji i czyszczenia szyby:



Należy zwrócić uwagę na niebezpieczeństwo związane z wypaleniem odcisków palców.

- Należy przekazać klientowi:
 - instrukcję instalacji;
 - instrukcję użytkowania;
 - kartę instrukcji umieszczania materiału dekoracyjnego;
 - przyssawki;
 - próbkę preparatu do czyszczenia szyb Faber.

9 Konserwacja roczna

Przeprowadzanie kontroli

Sprawdź i wyczyść w razie konieczności:

- komorę spalania;
- palnik;
- ceramiczne polana – upewnij się czy nie są popękane;
- szybę(y);
- przewód odprowadzający.

W razie konieczności dokonaj wymiany płatków węglowych/grysu szklanego.

Czyszczenie

Usuń szybę przednią (patrz punkt 5).

You can clean the glass with Faber glass polish.

Wyczyść ją środkiem do usuwania zabrudzeń z szyb marki Faber.

Jest to specjalnie opracowany preparat, który można zamówić u autoryzowanych dystrybutorów marki Faber.

Nigdy nie korzystaj z silnych środków czyszczących lub produktów ściernych.

➤ Uwaga!

Unikaj pozostawiania odcisków palców na szybie. Po wypaleniu nie będzie można ich usunąć!

Następnie dokonaj kontroli urządzenia zgodnie z opisem w punkcie 7.

Więcej instrukcji na temat konserwacji kominka "wskazówki dotyczące utrzymania kominków gazowych" zobacz:





10 Przebrojenie na inny typ gazu

Przebrojenie jest możliwe wyłącznie w przypadku wymiany palnika. Należy w tym celu najpierw skontaktować się z dostawcą. Podczas składania zamówienia zawsze należy podać typ i numer seryjny urządzenia.

11 Obliczenia dotyczące przewodu kominowego

Prostym sposobem na dokonanie obliczeń odnośnie możliwości konfiguracji przewodu kominowego w stosunku do kominka umożliwia darmowa aplikacja „Faber Flue App V2”:



Jest ona dostępna do bezpłatnego pobrania z:

Internet:

Android oraz PC (Windows Store, (Windows 10)).

App Store:

iPhone, iPad i Mac.

Google Play:

Smartfony i tablety typu Android.

Opcjonalnie można również skorzystać z arkusza kalkulacji (patrz punkt 13).

ograniczników, patrz 11.1 – 11.5. Tabela zawiera dane dotyczące długości początkowej (STL), łącznej wysokości w pionie (TVH) łącznej długości w poziomie (THL).

- **Długość początkowa (STL):**
Jest to pierwsza część umieszczana na kominku, która posiada określoną wartość (rys. 12.1, 12.2 oraz 12.3 A, N i F). Wartość ta została podana w górnym rzędzie tabeli.
- **Łączna wysokość w pionie (TVH):**
TVH to różnica wysokości mierzonej od góry urządzenia do wylotu; można ją zmierzyć lub określić na podstawie planu budynku. Dla jasności, patrz wskazania TVH na rysunkach (rys. 12.1, 12.2 i 12.3).
- **Łączna długość w poziomie (THL):**
THL to łączna długość w poziomie, obejmująca kolanka i przewody, które znajdują się całkowicie w płaszczyźnie poziomej. Patrz kolanka I, K i Q oraz elementy H, J, L, M, P i R (rys. 12.1 i 12.2).

- **Długość pozioma:**
Długość pozioma obejmuje elementy H, J, L, M, P i R (rys. 12.1 i 12.2).
- **Kolanka 90° w płaszczyźnie poziomej:**
Kolanka poziome to kolanka, które znajdują się całkowicie w płaszczyźnie poziomej (rys. 12.1, 12.2 i 12.3 I, K oraz Q).
- **Kolanka 45° lub 30° w płaszczyźnie poziomej:**
Kolanka poziome to kolanka, które znajdują się całkowicie w płaszczyźnie poziomej.
- **Kolanka 90° z płaszczyzny poziomej do pionu:**
Są to kolanka 90°, które przechodzą z płaszczyzny poziomej do pionu (rys. 12.2 i 12.3 G, O oraz S).
- **Kolanka 45° lub 30° pionowe w stosunku do płaszczyzny poziomej:**
Są to kolanka 30° lub 45° z przesunięciem pionowym nie większym niż 45° (rys. 12.1 B i D).
- **Przewody nachylone:**
Są to przewody prowadzone pionowo w górę pod kątem 30° lub 45° (rys. 12.1 C). Wypełnić wyłącznie w połączeniu z kolankami co najmniej 2x 30 lub 45° w części pionowej.
- **Tabela ograniczników::**
Należy odwołać się do tabeli w celu uzyskania informacji o właściwych długościach w pionie (TVH) i poziomie (THL).

W przypadku oznaczenia „X” lub jeżeli wartości wykraczają poza te podane w tabeli, połączenie jest niedozwolone.

Tylko w takim wypadku należy dostosować TVH albo THL.

Jeżeli wartość została wskazana, należy upewnić się, że obliczona wartość STL nie jest niższa niż wartość podana w tabeli. W takim wypadku należy dostosować STL.

Stwierdzona wartość wskazuje szerokość ogranicznika („0” oznacza brak ogranicznika). Standardowo instaluje się ogranicznik 30 mm (patrz rys. 1.6-F), najpierw należy zdjąć klapkę „G”.

11.1 Tabela ograniczników (100/150) NG/LPG MatriX 800/400 I,II,III

Długość początkowa (STL) łączna wysokość w pionie (TVH) and łączna długość w poziomie (THL)

STL	0,5	1	1	1	1	1	1				
THL	0	1	2	3	4	5	6	7	8	9	10
TVH	0	x	x	x	x	x	x	x	x	x	x
	0,5	x	x	x	x	x	x	x	x	x	x
	1	0,2	0,2	0,2	x	x	x	x	x	x	x
	1,5	0,2	0,2	0,2	0,2	0,2	x	x	x	x	x
	2	30,2	0,2	0,2	0,2	0,2	0,2	x	x	x	x
	3	40,2	30,2	0,2	0,2	0,2	0,2	0,2	x	x	x
	4	40,2	40,2	30,2	0,2	0,2	0,2	0,2	x	x	x
	5	45,2	40,2	40,2	30,2	0,2	0,2	0,2	x	x	x
	6	45,2	45,2	40,2	40,2	30,2	0,2	0,2	x	x	x
	7	50,2	45,2	45,2	40,2	40,2	30,2	0,2	x	x	x
	8	50,2	50,2	45,2	45,2	40,2	40,2	30,2	x	x	x
	9	60,2	50,2	50,2	45,2	40,2	40,2	40,2	x	x	x
	10	60,2	60,2	50,2	50,2	45,2	40,2	40,2	x	x	x
	11	70,2	60,2	60,2	50,2	45,2	45,2	40,2	x	x	x
	12	70,2	70,2	60,2	60,2	50,2	45,2	40,2	x	x	x
	13	70,2	70,2	70,2	60,2	50,2	50,2	45,2	x	x	x
	14	80,2	70,2	70,2	70,2	60,2	50,2	45,2	x	x	x
	15	80,2	80,2	70,2	70,2	60,2	50,2	45,2	x	x	x
	16	80,2	80,2	80,2	70,2	60,2	50,2	45,2	x	x	x
	17	80,2	80,2	80,2	80,2	60,2	60,2	50,2	x	x	x
	18	80,2	80,2	80,2	80,2	60,2	60,2	50,2	x	x	x
	19	80,2	80,2	80,2	80,2	70,2	60,2	50,2	x	x	x
	20	80,2	80,2	80,2	80,2	70,2	60,2	50,2	x	x	x
	21	80,2	80,2	80,2	80,2	70,2	60,2	50,2	x	x	x
	22	80,2	80,2	80,2	80,2	70,2	60,2	50,2	x	x	x
	23	80,2	80,2	80,2	80,2	70,2	70,2	60,2	x	x	x
	24	80,2	80,2	80,2	80,2	80,2	70,2	60,2	x	x	x
	25	80,2	80,2	80,2	80,2	80,2	70,2	x	x	x	x
	26	80,2	80,2	80,2	80,2	80,2	x	x	x	x	x
	27	80,2	80,2	80,2	80,2	x	x	x	x	x	x
28	80,2	80,2	80,2	x	x	x	x	x	x	x	
29	80,2	80,2	x	x	x	x	x	x	x	x	
30	80,2	x	x	x	x	x	x	x	x	x	

11.2 Tabela ograniczników (130/200) NG/LPG MatriX 800/400 I,II,III

Długość początkowa (STL) łączna wysokość w pionie (TVH) and łączna długość w poziomie (THL)

STL	0,3	0,5	1	1	1	1	1	1			
THL	0	1	2	3	4	5	6	7	8	9	10
TVH	0	x	x	x	x	x	x	x	x	x	x
	0,5	x	30,4	0,4	x	x	x	x	x	x	x
	1	x	x	x	30,4	0,4	0,4	0,4	0,4	x	x
	1,5	x	x	x	x	30,4	0,4	0,4	0,4	x	x
	2	x	x	x	x	30,4	30,4	0,4	0,4	x	x
	3	x	x	x	x	x	x	x	0,4	x	x
	4	x	x	x	x	x	x	x	30,4	x	x
	5	x	x	x	x	x	x	x	30,4	x	x
	6	x	x	x	x	x	x	x	40,4	x	x
	7	x	x	x	x	x	x	x	40,4	x	x
	8	x	x	x	x	x	x	x	45,4	x	x
	9	x	x	x	x	x	x	x	45,4	x	x
	10	x	x	x	x	x	x	x	45,4	x	x
	11	x	x	x	x	x	x	x	50,4	x	x
	12	x	x	x	x	x	x	x	50,4	x	x
	13	x	x	x	x	x	x	x	50,4	x	x
	14	x	x	x	x	x	x	x	60,4	x	x
	15	x	x	x	x	x	x	x	60,4	x	x
	16	x	x	x	x	x	x	x	60,4	x	x
	17	x	x	x	x	x	x	x	60,4	x	x
	18	x	x	x	x	x	x	x	60,4	x	x
	19	x	x	x	x	x	x	x	60,4	x	x
	20	x	x	x	x	x	x	x	60,4	x	x
	21	x	x	x	x	x	x	x	60,4	x	x
	22	x	x	x	x	x	x	x	60,4	x	x
	23	x	x	x	x	x	x	x	60,4	x	x
	24	x	x	x	x	x	x	x	x	x	x
	25	x	x	x	x	x	x	x	x	x	x
	26	x	x	x	x	x	x	x	x	x	x
	27	x	x	x	x	x	x	x	x	x	x
	28	x	x	x	x	x	x	x	x	x	x
29	x	x	x	x	x	x	x	x	x	x	
30	x	x	x	x	x	x	x	x	x	x	

11.3 Tabela ograniczników (100/150) NG MatriX 1050/400 I,II,III

Długość początkowa (STL) łączna wysokość w pionie (TVH) and łączna długość w poziomie (THL)

STL	0,5	1	1	1	1	1	1				
THL	0	1	2	3	4	5	6	7	8	9	10
TVH	0	x	x	x	x	x	x	x	x	x	x
	0,5	x	x	x	x	x	x	x	x	x	x
	1	0,2	0,2	0,2	x	x	x	x	x	x	x
	1,5	0,2	0,2	0,2	0,2	0,2	x	x	x	x	x
	2	30,2	0,2	0,2	0,2	0,2	0,2	x	x	x	x
	3	40,2	30,2	0,2	0,2	0,2	0,2	0,2	x	x	x
	4	45,2	40,2	30,2	0,2	0,2	0,2	0,2	x	x	x
	5	50,2	45,2	40,2	30,2	0,2	0,2	0,2	x	x	x
	6	60,2	50,2	45,2	40,2	30,2	0,2	0,2	x	x	x
	7	70,2	60,2	50,2	45,2	40,2	30,2	0,2	x	x	x
	8	70,2	70,2	60,2	50,2	45,2	40,2	30,2	x	x	x
	9	70,2	70,2	70,2	60,2	50,2	45,2	30,2	x	x	x
	10	70,2	70,2	70,2	70,2	60,2	45,2	40,2	x	x	x
	11	70,2	70,2	70,2	70,2	70,2	45,2	40,2	x	x	x
	12	80,2	70,2	70,2	70,2	70,2	50,2	45,2	x	x	x
	13	80,2	80,2	70,2	70,2	70,2	50,2	45,2	x	x	x
	14	80,2	80,2	80,2	70,2	70,2	50,2	50,2	x	x	x
	15	80,2	80,2	80,2	70,2	70,2	50,2	50,2	x	x	x
	16	80,2	80,2	80,2	70,2	70,2	60,2	50,2	x	x	x
	17	80,2	80,2	80,2	80,2	70,2	60,2	60,2	x	x	x
	18	80,2	80,2	80,2	80,2	70,2	60,2	60,2	x	x	x
	19	80,2	80,2	80,2	80,2	70,2	70,2	60,2	x	x	x
	20	80,2	80,2	80,2	80,2	70,2	70,2	60,2	x	x	x
	21	80,2	80,2	80,2	80,2	70,2	70,2	60,2	x	x	x
	22	80,2	80,2	80,2	80,2	70,2	70,2	60,2	x	x	x
	23	80,2	80,2	80,2	80,2	80,2	70,2	60,2	x	x	x
	24	80,2	80,2	80,2	80,2	80,2	70,2	60,2	x	x	x
	25	80,2	80,2	80,2	80,2	80,2	70,2	x	x	x	x
	26	80,2	80,2	80,2	80,2	80,2	x	x	x	x	x
	27	80,2	80,2	80,2	80,2	x	x	x	x	x	x
28	80,2	80,2	80,2	x	x	x	x	x	x	x	
29	80,2	80,2	x	x	x	x	x	x	x	x	
30	80,2	x	x	x	x	x	x	x	x	x	

11.4 Tabela ograniczników (100/150) LPG MatriX 1050/400 I,II,III

Długość początkowa (STL) łączna wysokość w pionie (TVH) and łączna długość w poziomie (THL)

STL	0,5	1	1	1	1	1	1					
THL	0	1	2	3	4	5	6	7	8	9	10	
TVH	0	x	x	x	x	x	x	x	x	x	x	x
	0,5	x	x	x	x	x	x	x	x	x	x	x
	1	0,2	0,2	x	x	x	x	x	x	x	x	x
	1,5	0,2	0,2	0,2	x	x	x	x	x	x	x	x
	2	30,2	0,2	0,2	0,2	x	x	x	x	x	x	x
	3	40,2	30,2	0,2	0,2	0,2	x	x	x	x	x	x
	4	45,2	40,2	30,2	0,2	0,2	0,2	x	x	x	x	x
	5	50,2	45,2	40,2	30,2	0,2	0,2	0,2	x	x	x	x
	6	60,2	50,2	45,2	40,2	30,2	0,2	0,2	x	x	x	x
	7	70,2	60,2	50,2	45,2	40,2	30,2	0,2	x	x	x	x
	8	70,2	70,2	60,2	50,2	45,2	40,2	30,2	x	x	x	x
	9	70,2	70,2	70,2	60,2	50,2	45,2	30,2	x	x	x	x
	10	70,2	70,2	70,2	70,2	60,2	45,2	40,2	x	x	x	x
	11	70,2	70,2	70,2	70,2	70,2	45,2	40,2	x	x	x	x
	12	80,2	70,2	70,2	70,2	70,2	50,2	45,2	x	x	x	x
	13	80,2	80,2	70,2	70,2	70,2	50,2	45,2	x	x	x	x
	14	80,2	80,2	80,2	70,2	70,2	50,2	45,2	x	x	x	x
	15	80,2	80,2	80,2	70,2	70,2	50,2	45,2	x	x	x	x
	16	80,2	80,2	80,2	70,2	70,2	60,2	50,2	x	x	x	x
	17	80,2	80,2	80,2	80,2	70,2	60,2	50,2	x	x	x	x
	18	80,2	80,2	80,2	80,2	70,2	60,2	50,2	x	x	x	x
	19	80,2	80,2	80,2	80,2	70,2	70,2	50,2	x	x	x	x
	20	80,2	80,2	80,2	80,2	70,2	70,2	60,2	x	x	x	x
	21	80,2	80,2	80,2	80,2	70,2	70,2	60,2	x	x	x	x
	22	80,2	80,2	80,2	80,2	70,2	70,2	60,2	x	x	x	x
	23	80,2	80,2	80,2	80,2	80,2	70,2	60,2	x	x	x	x
	24	80,2	80,2	80,2	80,2	80,2	70,2	60,2	x	x	x	x
	25	80,2	80,2	80,2	80,2	80,2	70,2	x	x	x	x	x
	26	80,2	80,2	80,2	80,2	80,2	x	x	x	x	x	x
	27	80,2	80,2	80,2	80,2	x	x	x	x	x	x	x
28	80,2	80,2	80,2	x	x	x	x	x	x	x	x	
29	80,2	80,2	x	x	x	x	x	x	x	x	x	
30	80,2	x	x	x	x	x	x	x	x	x	x	

11.5 Tabela ograniczników (130/200) NG MatriX 1050/400 I,II,III

Długość początkowa (STL) łączna wysokość w pionie (TVH) and łączna długość w poziomie (THL)

STL	0,3	0,5	1	1	1	1	1	1			
THL	0	1	2	3	4	5	6	7	8	9	10
TVH	0	x	x	x	x	x	x	x	x	x	x
	0,5	x	30,4	0,4	x	x	x	x	x	x	x
	1	x	x	x	30,4	30,4	0,4	0,4	0,4	x	x
	1,5	x	x	x	x	x	0,4	0,4	0,4	x	x
	2	x	x	x	x	x	x	0,4	0,4	x	x
	3	x	x	x	x	x	x	x	0,4	x	x
	4	x	x	x	x	x	x	x	30,4	x	x
	5	x	x	x	x	x	x	x	30,4	x	x
	6	x	x	x	x	x	x	x	40,4	x	x
	7	x	x	x	x	x	x	x	40,4	x	x
	8	x	x	x	x	x	x	x	50,4	x	x
	9	x	x	x	x	x	x	x	50,4	x	x
	10	x	x	x	x	x	x	x	50,4	x	x
	11	x	x	x	x	x	x	x	50,4	x	x
	12	x	x	x	x	x	x	x	60,4	x	x
	13	x	x	x	x	x	x	x	60,4	x	x
	14	x	x	x	x	x	x	x	60,4	x	x
	15	x	x	x	x	x	x	x	60,4	x	x
	16	x	x	x	x	x	x	x	60,4	x	x
	17	x	x	x	x	x	x	x	60,4	x	x
	18	x	x	x	x	x	x	x	60,4	x	x
	19	x	x	x	x	x	x	x	60,4	x	x
	20	x	x	x	x	x	x	x	60,4	x	x
	21	x	x	x	x	x	x	x	60,4	x	x
	22	x	x	x	x	x	x	x	60,4	x	x
	23	x	x	x	x	x	x	x	60,4	x	x
	24	x	x	x	x	x	x	x	x	x	x
	25	x	x	x	x	x	x	x	x	x	x
	26	x	x	x	x	x	x	x	x	x	x
	27	x	x	x	x	x	x	x	x	x	x
	28	x	x	x	x	x	x	x	x	x	x
29	x	x	x	x	x	x	x	x	x	x	
30	x	x	x	x	x	x	x	x	x	x	

11.6 Tabela ograniczników (130/200) LPG Matrix 1050/400 I,II,III

Długość początkowa (STL) łączna wysokość w pionie (TVH) and łączna długość w poziomie (THL)

STL	0,3	0,5	1	1	1	1	1	1			
THL	0	1	2	3	4	5	6	7	8	9	10
TVH	0	x	x	x	x	x	x	x	x	x	x
	0,5	x	30,4	0,4	x	x	x	x	x	x	x
	1	x	x	30,4	30,4	30,4	0,4	0,4	0,4	x	x
	1,5	x	x	x	30,4	30,4	0,4	0,4	0,4	x	x
	2	x	x	x	x	30,4	30,4	0,4	0,4	x	x
	3	x	x	x	x	x	30,4	30,4	0,4	x	x
	4	x	x	x	x	x	x	30,4	30,4	x	x
	5	x	x	x	x	x	x	x	30,4	x	x
	6	x	x	x	x	x	x	x	40,4	x	x
	7	x	x	x	x	x	x	x	40,4	x	x
	8	x	x	x	x	x	x	x	50,4	x	x
	9	x	x	x	x	x	x	x	50,4	x	x
	10	x	x	x	x	x	x	x	50,4	x	x
	11	x	x	x	x	x	x	x	50,4	x	x
	12	x	x	x	x	x	x	x	60,4	x	x
	13	x	x	x	x	x	x	x	60,4	x	x
	14	x	x	x	x	x	x	x	60,4	x	x
	15	x	x	x	x	x	x	x	60,4	x	x
	16	x	x	x	x	x	x	x	60,4	x	x
	17	x	x	x	x	x	x	x	60,4	x	x
	18	x	x	x	x	x	x	x	60,4	x	x
	19	x	x	x	x	x	x	x	60,4	x	x
	20	x	x	x	x	x	x	x	60,4	x	x
	21	x	x	x	x	x	x	x	60,4	x	x
	22	x	x	x	x	x	x	x	60,4	x	x
	23	x	x	x	x	x	x	x	60,4	x	x
	24	x	x	x	x	x	x	x	x	x	x
	25	x	x	x	x	x	x	x	x	x	x
	26	x	x	x	x	x	x	x	x	x	x
	27	x	x	x	x	x	x	x	x	x	x
	28	x	x	x	x	x	x	x	x	x	x
29	x	x	x	x	x	x	x	x	x	x	
30	x	x	x	x	x	x	x	x	x	x	

11.7 Tabela ograniczników (100/150) NG/LPG MatriX 1300/400 I,II,III

Długość początkowa (STL) łączna wysokość w pionie (TVH) and łączna długość w poziomie (THL)

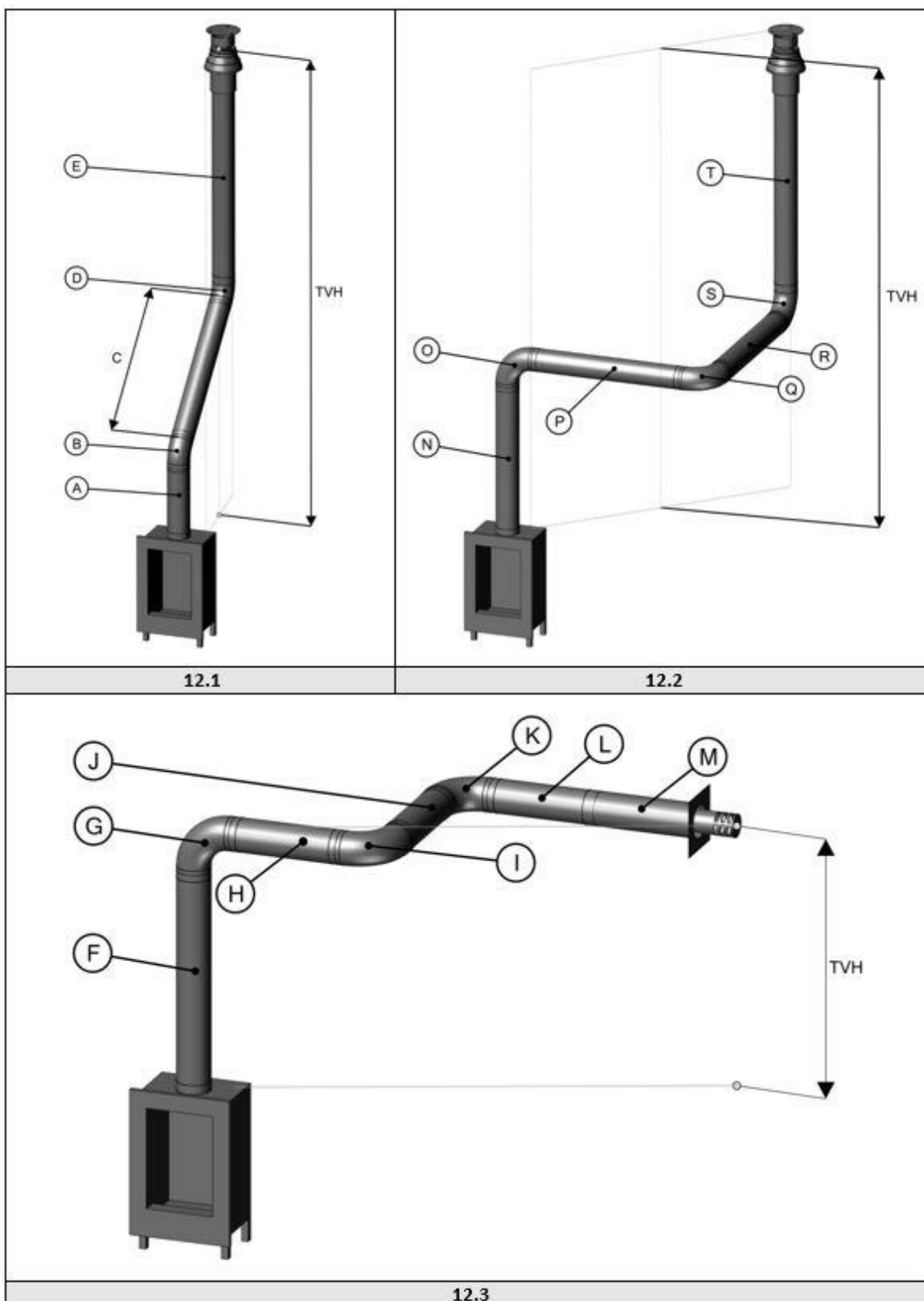
STL	0,2	0,5	1	1	1	1	1	1	1		
THL	0	1	2	3	4	5	6	7	8		
TVH	0	x	x	x	x	x	x	x	x		
	0,5	x	x	x	x	x	x	x	x		
	1	x	x	x	x	x	x	x	x		
	1,5	x	x	x	x	x	x	x	x		
	2	0,2	x	x	x	x	x	x	x		
	3	30,2	x	x	x	x	x	x	x		
	4	40,2	x	x	x	x	x	x	x		
	5	40,2	x	x	x	x	x	x	x		
	6	45,2	x	x	x	x	x	x	x		
	7	45,2	x	x	x	x	x	x	x		
	8	45,2	x	x	x	x	x	x	x		
	9	45,2	x	x	x	x	x	x	x		
	10	50,2	x	x	x	x	x	x	x		
	11	50,2	x	x	x	x	x	x	x		
	12	50,2	x	x	x	x	x	x	x		
	13	60,2	x	x	x	x	x	x	x		
	14	60,2	x	x	x	x	x	x	x		
	15	60,2	x	x	x	x	x	x	x		
	16	70,2	x	x	x	x	x	x	x		
	17	70,2	x	x	x	x	x	x	x		
	18	70,2	x	x	x	x	x	x	x		
	19	80,2	x	x	x	x	x	x	x		
	20	80,2	x	x	x	x	x	x	x		
	21	80,2	x	x	x	x	x	x	x		
	22	80,2	x	x	x	x	x	x	x		
	23	80,2	x	x	x	x	x	x	x		
	24	80,2	x	x	x	x	x	x	x		
	25	80,2	x	x	x	x	x	x	x		
	26	80,2	x	x	x	x	x	x	x		
	27	80,2	x	x	x	x	x	x	x		
	28	80,2	x	x	x	x	x	x	x		
29	80,2	x	x	x	x	x	x	x			
30	80,2	x	x	x	x	x	x	x			

11.8 Tabela ograniczników (130/200) NG/LPG MatriX 1300/400 I,II,III

Długość początkowa (STL) łączna wysokość w pionie (TVH) and łączna długość w poziomie (THL)

STL	0,2	0,5	1	1	1	1	1	1	1	1		
THL	0	1	2	3	4	5	6	7	8			
TVH	0	x	x	x	x	x	x	x	x			
	0,5	x	x	x	x	x	x	x	x			
	1	x	30,4	0,4	0,4	0,4	0,4	0,4	0,4	x		
	1,5	x	40,4	30,4	0,4	0,4	0,4	0,4	0,4	x		
	2	x	40,4	40,4	30,4	0,4	0,4	0,4	0,4	x		
	3	x	40,4	40,4	40,4	30,4	0,4	0,4	0,4	x		
	4	x	45,4	40,4	40,4	40,4	30,4	0,4	0,4	x		
	5	x	45,4	45,4	40,4	40,4	40,4	30,4	0,4	x		
	6	x	45,4	45,4	45,4	40,4	40,4	40,4	30,4	x		
	7	x	50,4	45,4	45,4	45,4	40,4	40,4	40,4	x		
	8	x	50,4	50,4	45,4	45,4	45,4	40,4	40,4	x		
	9	x	50,4	50,4	50,4	45,4	45,4	40,4	40,4	x		
	10	x	60,4	50,4	50,4	50,4	45,4	40,4	40,4	x		
	11	x	60,4	60,4	50,4	50,4	50,4	45,4	40,4	x		
	12	x	60,4	60,4	60,4	50,4	50,4	45,4	40,4	x		
	13	x	70,4	60,4	60,4	60,4	50,4	45,4	40,4	x		
	14	x	70,4	70,4	60,4	60,4	60,4	50,4	45,4	x		
	15	x	70,4	70,4	70,4	60,4	60,4	50,4	45,4	x		
	16	x	70,4	70,4	70,4	70,4	60,4	50,4	45,4	x		
	17	x	70,4	70,4	70,4	70,4	60,4	60,4	45,4	x		
	18	x	80,4	70,4	70,4	70,4	70,4	60,4	45,4	x		
	19	x	80,4	80,4	70,4	70,4	70,4	60,4	50,4	x		
	20	x	85,4	80,4	80,4	70,4	70,4	60,4	50,4	x		
	21	x	85,4	85,4	80,4	80,4	70,4	60,4	50,4	x		
	22	x	85,4	85,4	80,4	80,4	70,4	60,4	50,4	x		
	23	x	85,4	85,4	80,4	80,4	70,4	60,4	50,4	x		
	24	x	85,4	85,4	80,4	80,4	70,4	60,4	x	x		
	25	x	85,4	85,4	80,4	80,4	70,4	x	x	x		
	26	x	85,4	85,4	80,4	80,4	x	x	x	x		
	27	x	85,4	85,4	80,4	x	x	x	x	x		
	28	x	85,4	85,4	x	x	x	x	x	x		
29	x	85,4	x	x	x	x	x	x	x			
30	x	x	x	x	x	x	x	x	x			

12 Przykłady przewodów kominowych



13 Arkusz kalkulacyjny

DŁUGOŚĆ POZĄTKOWA (STL)				
Pierwsza część w górnej partii urządzenia		Wartość		
Długość przewodu kominowego od 0,1m do 0,45m		0,2		
Długość przewodu kominowego od 0,5m do 0,90m		0,5		
Długość przewodu kominowego od 1m do 1,4m		1		
Długość przewodu kominowego od 1,5m do 2m		1,5		
Długość przewodu kominowego od 2m i więcej		2		
Kolanko 90°		0,1		
Kolanko 45°, 30° lub 15°		0,2		
Przyłącze dachowe		1		
Przyłącze ściennie		0		
			
Łączna wysokość w pionie (TVH)				
Wysokość zmierzona			Wartość zaokrąglona	
..... metrów		 metrów	
Łączna długość w poziomie (THL)				
Kalkulacja				
Część	liczba	x	wartość	wynik
Łączna długość w metrach	x	1
Kolanko 90°, pionowe przechodzące w poziomie	x	0,4
Kolanko 45°, pionowe przechodzące w poziomie	x	0,2
Kolanko 90° w kierunku poziomym	x	1,5
Kolanko 45° w kierunku poziomym	x	1
Przewody kominowe pod kątem w metrach	x	0,7
Razem			+
				Wartość zaokrąglona
			 metrów

Wyszukać w tabeli pod hasłem TVH oraz THL i wpisać podaną wartość		Wyszukana wartość	
		
Jeżeli wykryta wartość jest liczbą, sprawdzić czy uzupełniona STL jest wyższa lub równa wartości w tabeli.			
Jeżeli wartość STL jest niższa niż wskazana w tabeli instalacja w takim wypadku jest niemożliwa. Rozwiązanie: W przypadku zbyt małej długości startowej, patrz minimalna długość w górnym rzędzie tabeli.			
W przypadku stwierdzenia wartości x, instalacja nie jest możliwa. Rozwiązanie: Zmienić TVH lub THL.			
W			
Wielkość ogranicznika =		Wartość do przecinka mm
Informacje dodatkowe =		Wartość po przecinku	oznaczenie
Zainstalować płytkę ogranicznika powietrza, patrz instrukcja instalacji	0,1		<input type="checkbox"/>
Zainstalować adapter 100/150 bezpośrednio w górnej części kominka	0,2		<input type="checkbox"/>
W przypadku zakończenia poziomego (ściennego), zainstalować adapter 100/150 przed ostatnim kolankiem, a w przypadku zakończenia pionowego (dachowego), zaraz przed zakończeniem.	0,3		<input type="checkbox"/>
W przypadku zakończenia pionowego (dachowego) (zawsze o wymiarach 100/150) zainstalować adapter 100/150 bezpośrednio przed zakończeniem. Zakończenie poziome (ścienne) 130/200	0,4		<input type="checkbox"/>
Od kominka najpierw adapter 130/200 i na odcinku 1 metra 130/200, następnie redukcja na 100/150 i całość na 100/150.	0,5		<input type="checkbox"/>

14 Dane techniczne

14.1 MatriX 800/400 I,II,III

Dane techniczne (Polska)						
Wpisz wskazówki		MatriX 800/400 I,II,III				
Wpisz urządzenie		C11/C31/C91				
Średnica wylotu/wlotu		130/200				
Połączenie gazowe		3/8"				
Funkcja ogrzewania pośredniego		nie				
Kategoria		II2E3P				
	Oznaczenie					Jednostka
Gaz odniesienia/ciśnienie wlotowe			G20-20		G31-37	mbar
Emisje w ogrzewaniu przestrzeni		NOx	74		62	mg/kWh _{Input} (GVC)
Bezpośrednia moc cieplna						
Nominalna moc cieplna		P _{nom}	7,1		7,1	kW
Minimalna moc cieplna (orientacyjna)		P _{min}	2,5		2,5	kW
Sprawność użytkowa (NCV)						
Przy nominalnej mocy cieplnej		η _{th, nom}	89,4		89,3	%
Przy minimalnej mocy cieplnej (orientacyjnej)		η _{th, min}	85,6		85,3	%
Dane wejściowe urządzenia						
Wejściowa		Hi	7,9		7,9	kW
Maksymalne natężenie przepływu gazu			0,83		0,32	m ³ /h
					0,61	kg/h
Ciśnienie palnika przy pełnym znaku			10,5		20,5	mbar
Zapotrzebowanie na energię stałego płomienia pilotującego						
Zapotrzebowanie na energię płomienia pilotującego (o ile dotyczy)		P _{pilot}	0		0	kW
Zużycie energii elektrycznej na potrzeby własne						
Przy nominalnej mocy cieplnej		e _{l max}	0,016		0,016	kW
Przy minimalnej mocy cieplnej		e _{l min}	0,012		0,012	kW
W trybie czuwania		e _{l sb}	0,0037		0,0037	kW
Efektywności energetycznej						
Klasa efektywności energetycznej			B		B	
Współczynnik efektywności energetycznej		EEl	88		88	
Rodzaj mocy cieplnej/regulacja temperatury w pomieszczeniu				Inne opcje regulacji		
Jednostopniowa moc cieplna bez regulacji temperatury w pomieszczeniu		nie	Regulacja temperatury w pomieszczeniu z wykrywaniem obecności		nie	
Co najmniej dwa ręczne stopnie bez regulacji temperatury w pomieszczeniu						
Z mechaniczną regulacją temperatury w pomieszczeniu za pomocą termostatu		nie	Regulacja temperatury w pomieszczeniu z wykrywaniem otwartego okna		tak	
Z elektroniczną regulacją temperatury w pomieszczeniu						
Z elektroniczną regulacją temperatury w pomieszczeniu i sterownikiem dobowym		nie	Z opcją regulacji na odległość		tak	
Z elektroniczną regulacją temperatury w pomieszczeniu i sterownikiem tygodniowym		tak				
Glen Dimplex Benelux Saturnus 8 Heerenveen The Netherlands						

14.2 MatriX 1050/400 I,II,III

Dane techniczne (Polska)						
Wpisz wskazówki		MatriX 1050/400 I,II,III				
Wpisz urządzenie		C11/C31/C91				
Średnica wylotu/wlotu		130/200				
Połączenie gazowe		3/8"				
Funkcja ogrzewania pośredniego		nie				
Kategoria		II2E3P				
	Oznaczenie					Jednostka
Gaz odniesienia/ciśnienie wlotowe			G20-20		G31-37	mbar
Emisje w ogrzewaniu przestrzeni		NOx	68		80	mg/kWh _{input} (GVC)
Bezpośrednia moc cieplna						
Nominalna moc cieplna		P _{nom}	8,7		8,8	kW
Minimalna moc cieplna (orientacyjna)		P _{min}	3,0		2,8	kW
Sprawność użytkowa (NCV)						
Przy nominalnej mocy cieplnej		η _{th,nom}	90,8		88,1	%
Przy minimalnej mocy cieplnej (orientacyjnej)		η _{th,min}	85,1		79,6	%
Dane wejściowe urządzenia						
Wejściowa		Hi	9,6		10,0	kW
Maksymalne natężenie przepływu gazu			1,00		0,40	m ³ /h
					0,77	kg/h
Ciśnienie palnika przy pełnym znaku			9,5		25,0	mbar
Zapotrzebowanie na energię stałego płomienia pilotującego						
Zapotrzebowanie na energię płomienia pilotującego (o ile dotyczy)		P _{pilot}	0		0	kW
Zużycie energii elektrycznej na potrzeby własne						
Przy nominalnej mocy cieplnej		e _{l,max}	0,016		0,016	kW
Przy minimalnej mocy cieplnej		e _{l,min}	0,012		0,012	kW
W trybie czuwania		e _{l,SB}	0,0037		0,0037	kW
Efektywności energetycznej						
Klasa efektywności energetycznej			A		B	
Współczynnik efektywności energetycznej		EEL	89		87	
Rodzaj mocy cieplnej/regulacja temperatury w pomieszczeniu			Inne opcje regulacji			
Jednostopniowa moc cieplna bez regulacji temperatury w pomieszczeniu		nie	Regulacja temperatury w pomieszczeniu z wykrywaniem obecności		nie	
Co najmniej dwa ręczne stopnie bez regulacji temperatury w pomieszczeniu						
Z mechaniczną regulacją temperatury w pomieszczeniu za pomocą termostatu		nie	Regulacja temperatury w pomieszczeniu z wykrywaniem otwartego okna		tak	
Z elektroniczną regulacją temperatury w pomieszczeniu						
Z elektroniczną regulacją temperatury w pomieszczeniu i sterownikiem dobowym		nie	Z opcją regulacji na odległość		tak	
Z elektroniczną regulacją temperatury w pomieszczeniu i sterownikiem tygodniowym		tak				
Glen Dimplex Benelux Saturnus 8 Heerenveen The Netherlands						

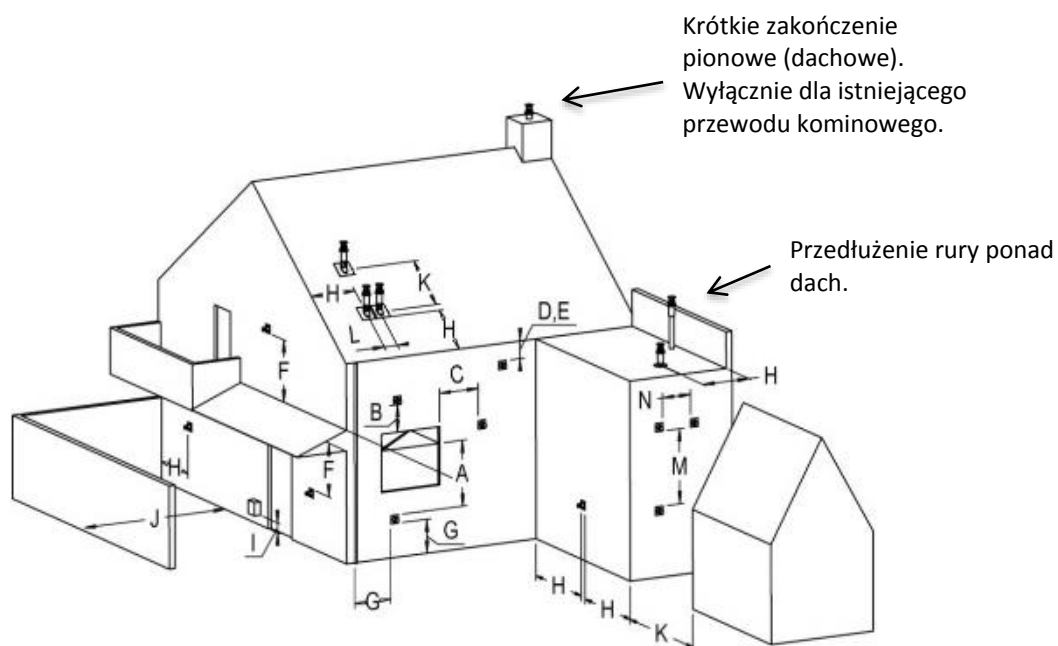
14.3 MatriX 1300/400 I,II,III

Dane techniczne (Polska)						
Wpisz wskazówki		MatriX 1300/400 I,II,III				
Wpisz urządzenie		C11/C31/C91				
Średnica wylotu/wlotu		130/200				
Połączenie gazowe		3/8"				
Funkcja ogrzewania pośredniego		nie				
Kategoria		II2E3P				
	Oznaczenie					Jednostka
Gaz odniesienia/ciśnienie wlotowe			G20-20		G31-37	mbar
Emisje w ogrzewaniu przestrzeni		NOx	78		65	mg/kWh _{input} (GVC)
Bezpośrednia moc cieplna						
Nominalna moc cieplna		P _{nom}	10,5		10,6	kW
Minimalna moc cieplna (orientacyjna)		P _{min}	3,2		3,3	kW
Sprawność użytkowa (NCV)						
Przy nominalnej mocy cieplnej		η _{th,nom}	87,4		88,6	%
Przy minimalnej mocy cieplnej (orientacyjnej)		η _{th,min}	79,7		81,3	%
Dane wejściowe urządzenia						
Wejściowa		Hi	12,0		12,0	kW
Maksymalne natężenie przepływu gazu			1,27		0,49	m ³ /h
					0,93	kg/h
Ciśnienie palnika przy pełnym znaku			11,0		26,0	mbar
Zapotrzebowanie na energię stałego płomienia pilotującego						
Zapotrzebowanie na energię płomienia pilotującego (o ile dotyczy)		P _{pilot}	0		0	kW
Zużycie energii elektrycznej na potrzeby własne						
Przy nominalnej mocy cieplnej		e _{l,max}	0,016		0,016	kW
Przy minimalnej mocy cieplnej		e _{l,min}	0,012		0,012	kW
W trybie czuwania		e _{l,SB}	0,0037		0,0037	kW
Efektywności energetycznej						
Klasa efektywności energetycznej			B		B	
Współczynnik efektywności energetycznej		EEL	86		87	
Rodzaj mocy cieplnej/regulacja temperatury w pomieszczeniu				Inne opcje regulacji		
Jednostopniowa moc cieplna bez regulacji temperatury w pomieszczeniu		nie	Regulacja temperatury w pomieszczeniu z wykrywaniem obecności		nie	
Co najmniej dwa ręczne stopnie bez regulacji temperatury w pomieszczeniu						
Z mechaniczną regulacją temperatury w pomieszczeniu za pomocą termostatu		nie	Regulacja temperatury w pomieszczeniu z wykrywaniem otwartego okna		tak	
Z elektroniczną regulacją temperatury w pomieszczeniu						
Z elektroniczną regulacją temperatury w pomieszczeniu i sterownikiem dobowym		nie	Z opcją regulacji na odległość		tak	
Z elektroniczną regulacją temperatury w pomieszczeniu i sterownikiem tygodniowym		tak				
Glen Dimplex Benelux Saturnus 8 Heerenveen The Netherlands						

15 Umiejscowienie zakończeń

➤ Uwaga!

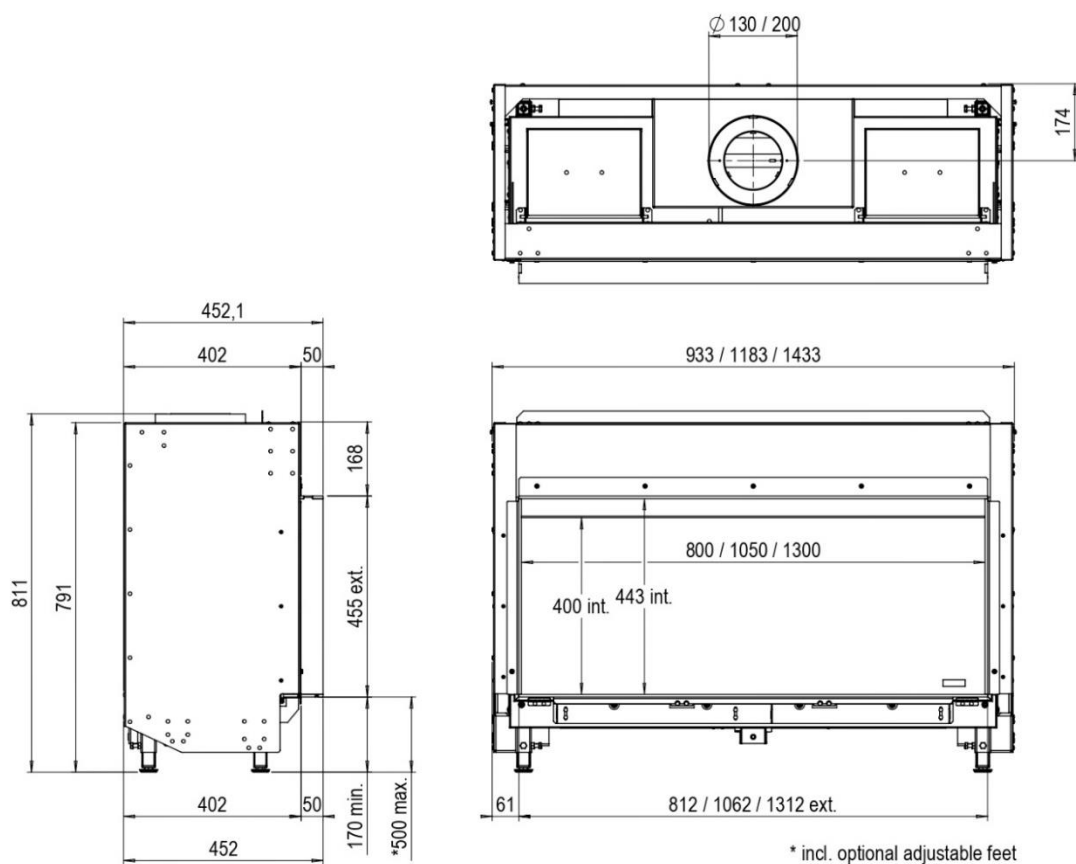
Niniejsze zasady obowiązują wyłącznie w odniesieniu do prawidłowego działania urządzenia. W zakresie wymagań dotyczących wentylacji i ochrony środowiska należy przestrzegać obowiązujących przepisów określonych w prawie budowlanym.



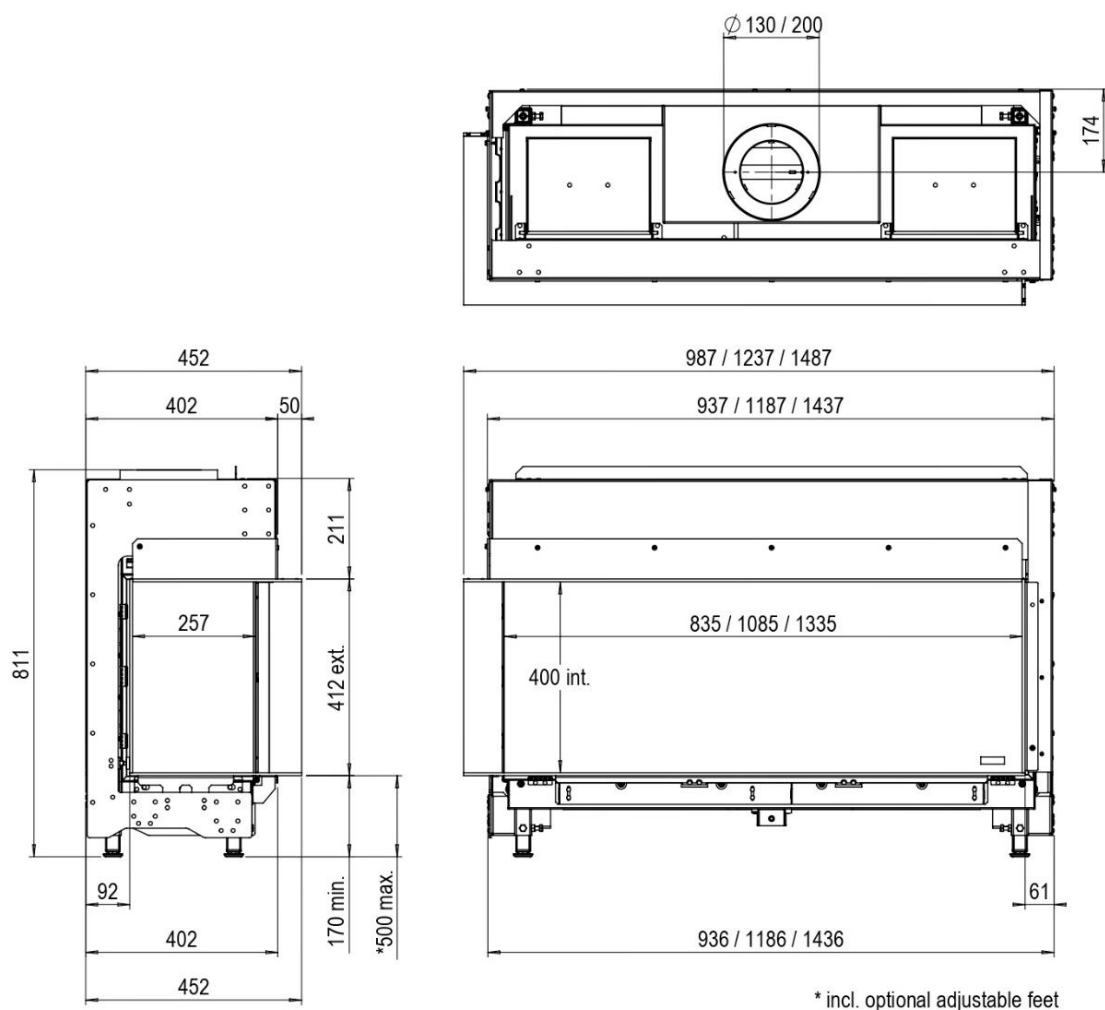
Lokalizacja	Położenie wylotu	Odległość mm
D	Pod rynną	500
E	Pod krawędzią dachu	500
F	Pod wiatą lub balkonem	500
G	Pionowa rura spustowa	300
H	Wewnętrzne i zewnętrzne narożniki	500
J	Od powierzchni ściany do wyrzutni ściennej	1000
K	Dwie wyrzutnie dachowe na dachu dwuspadowym naprzeciw siebie	1000
L	Odległość między dwoma wyrzutniami dachowymi	450
M	Dwie wyrzutnie dachowe powyżej siebie na dachu dwuspadowym	1000
N	Dwie wyrzutnie ze ściany szczytowej obok siebie	1000

16 Rysunki wymiarowe

16.1 MatriX 800-1050-1300/400 I

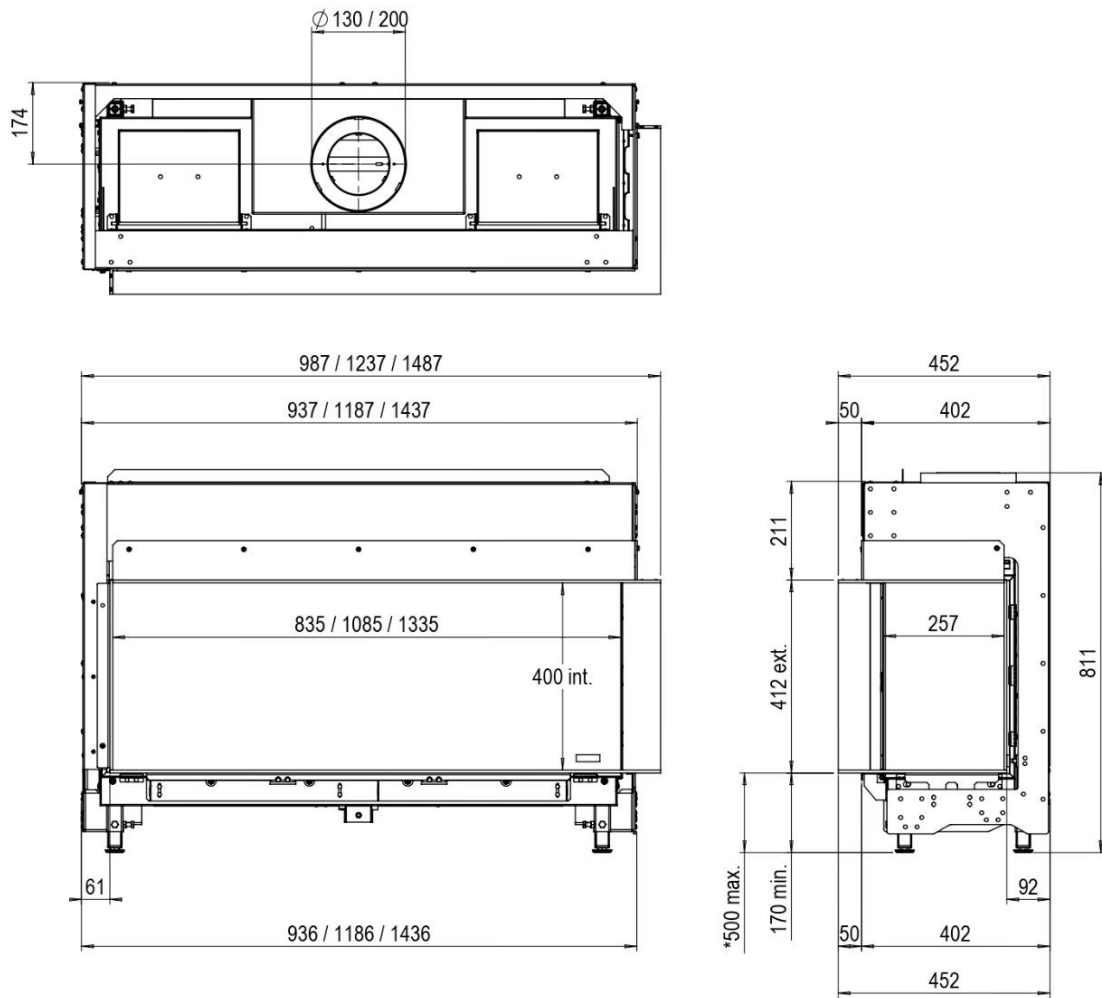


16.2 MatriX 800-1050-1300/400 IIL



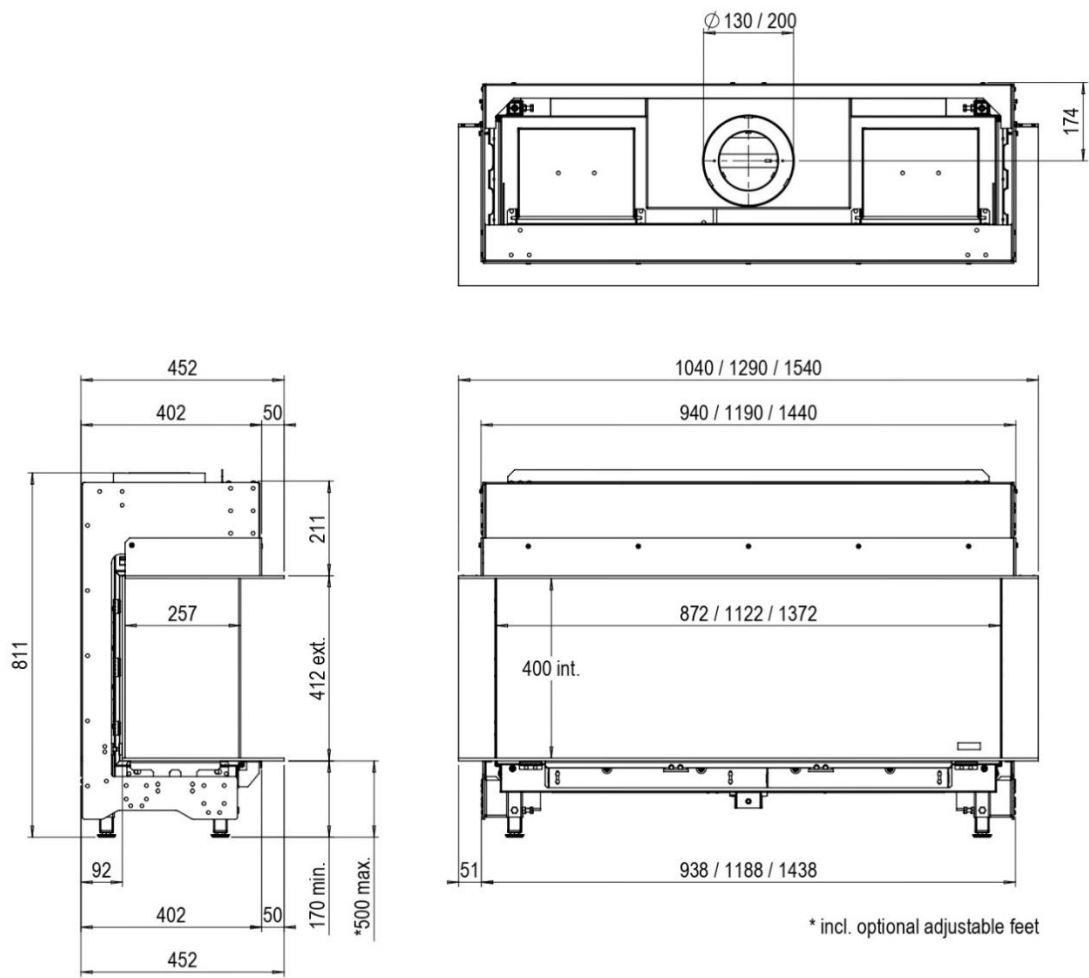
* incl. optional adjustable feet

16.3 Matrix 800-1050-1300/400 IIR

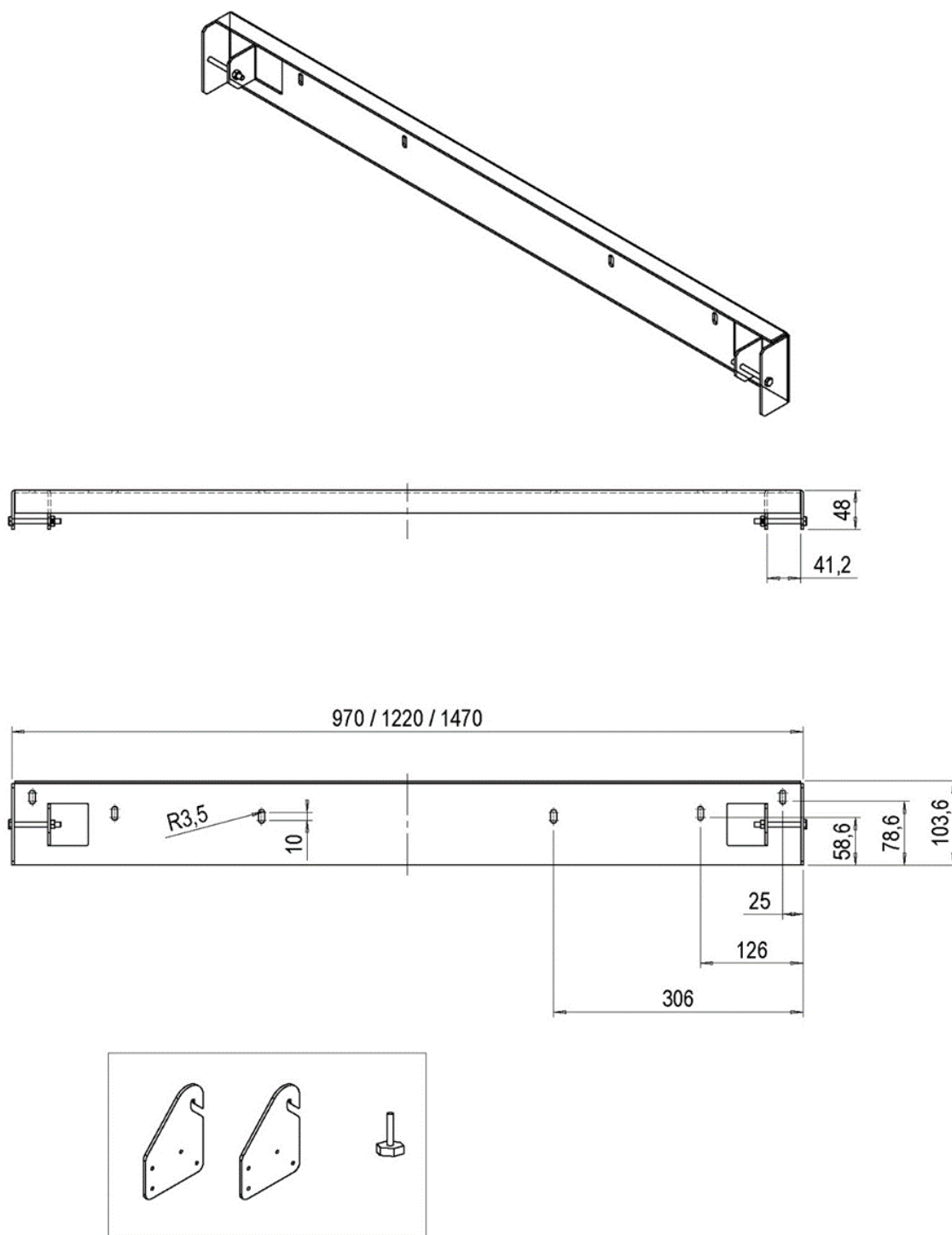


* incl. optional adjustable feet

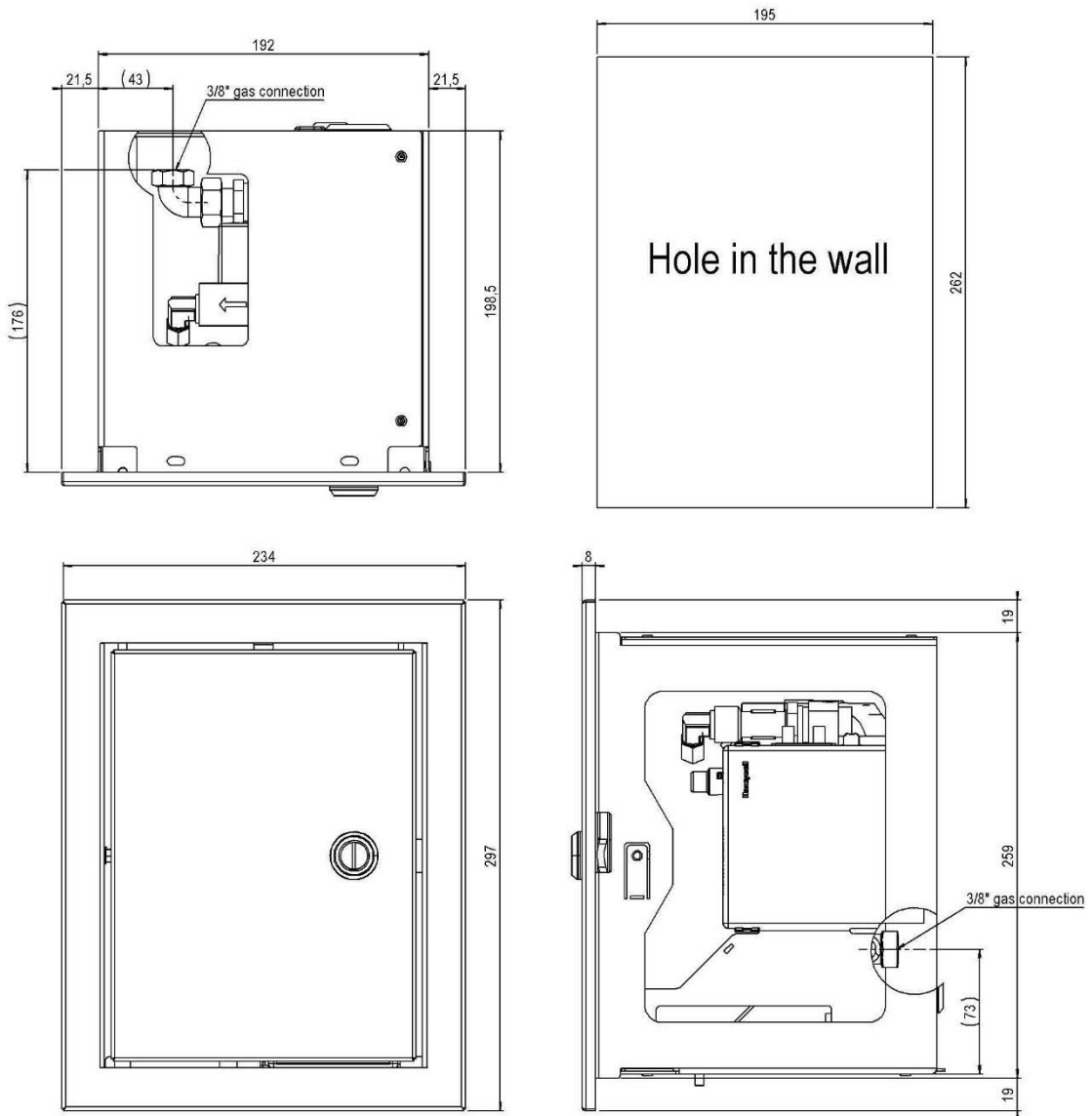
16.4 MatriX 800-1050-1300/400 III



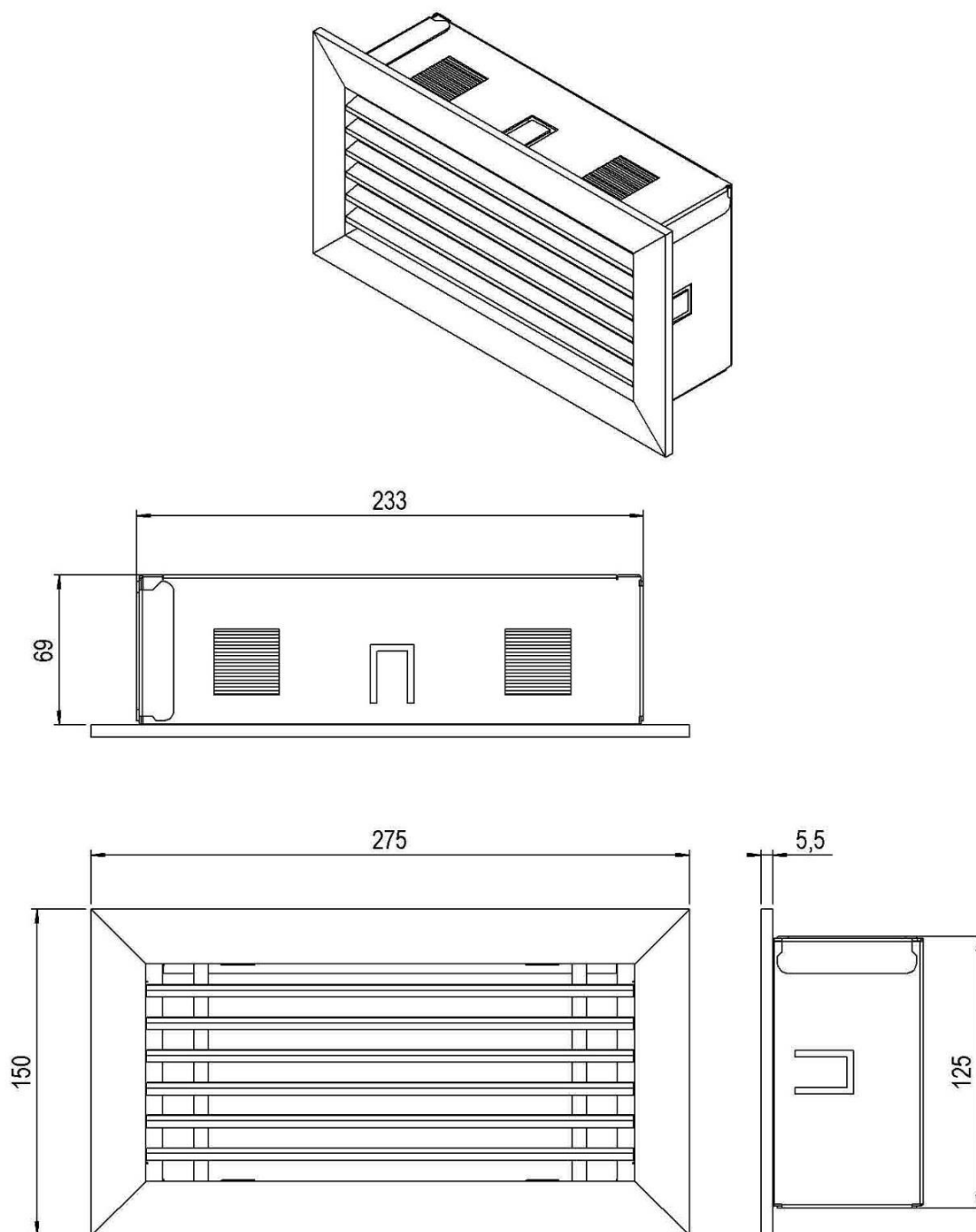
16.5 Uchwyt ścienny Matrix 800-1050-1300/400 I,II,III (numer artykułu A9322996-A9323196-A9325296)



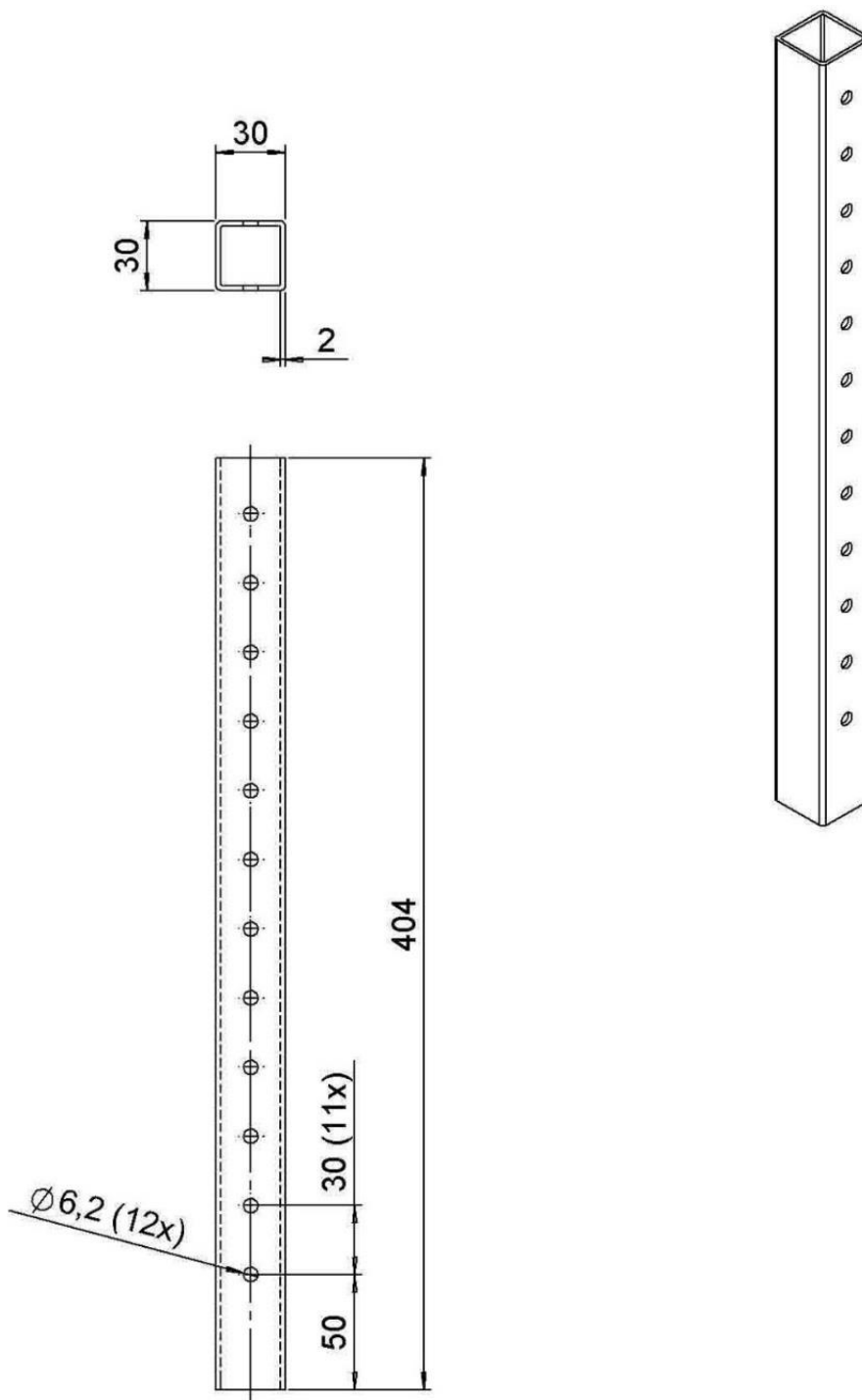
16.6 Szafka sterownicza FAB1806



16.7 Kratka wentylacyjna (numer artykułu A9296400)

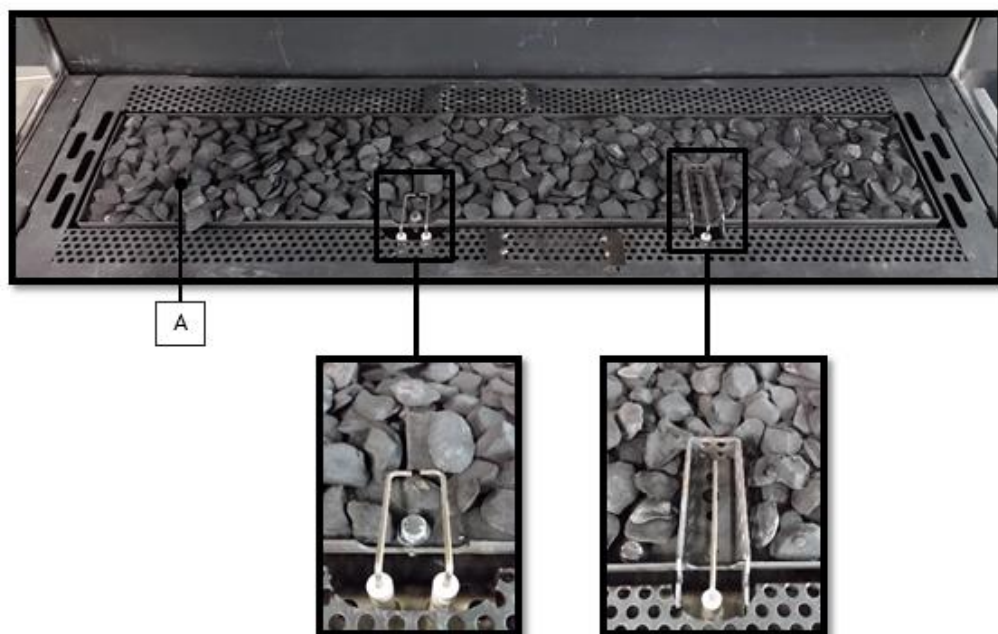


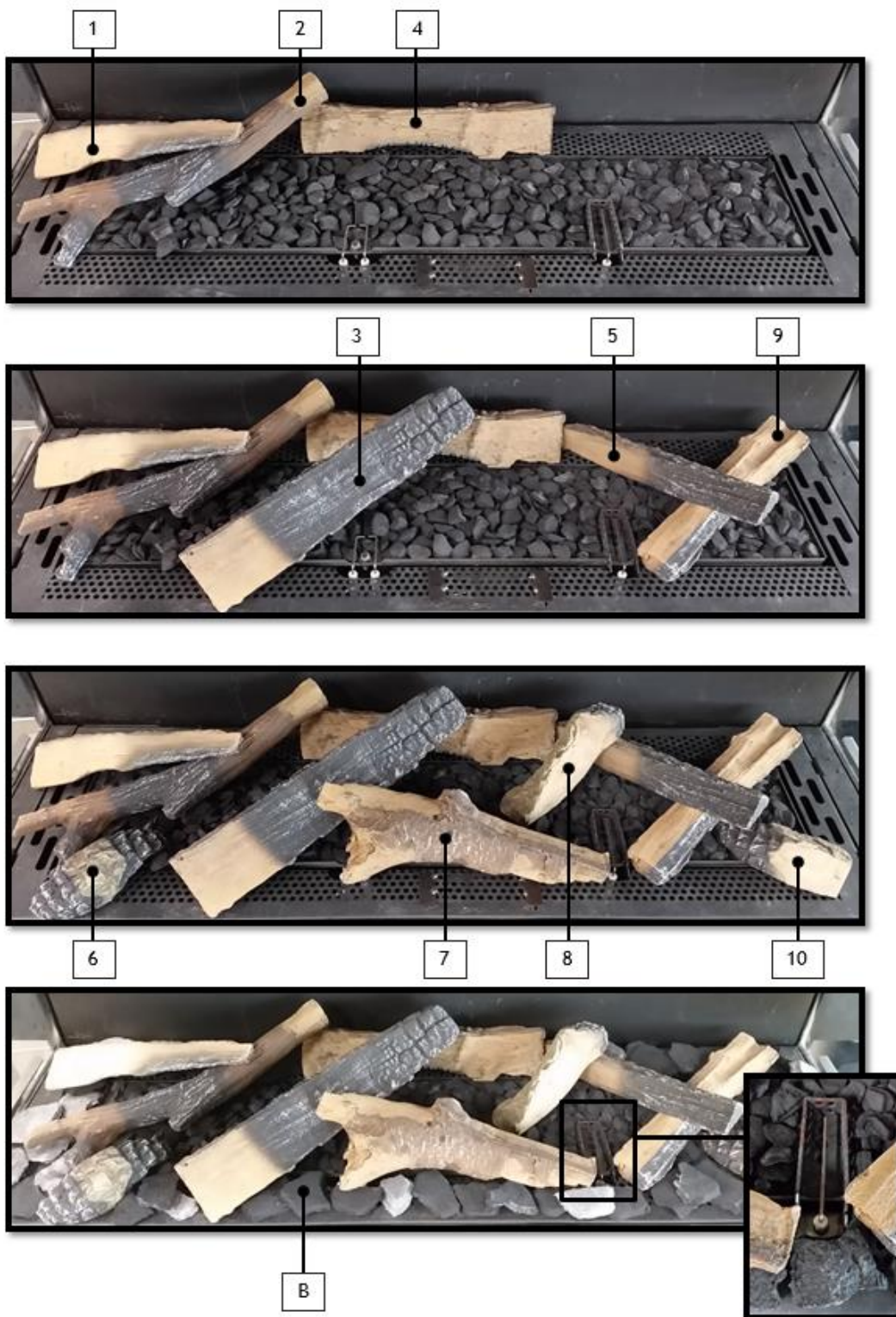
16.8 Regulowane nóżki (numer artykułu A9319696)



17 Instrukcja umieszczania materiału dekoracyjnego

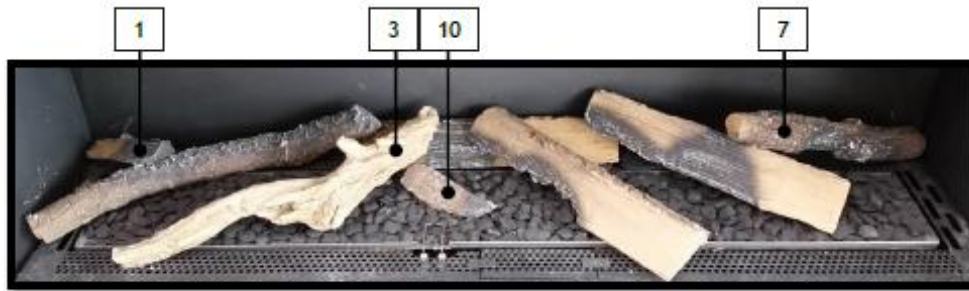
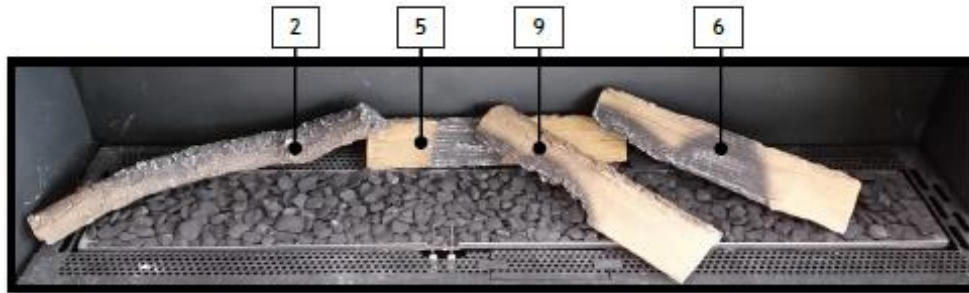
17.1 Polana Matrix 800/400 I,II,III



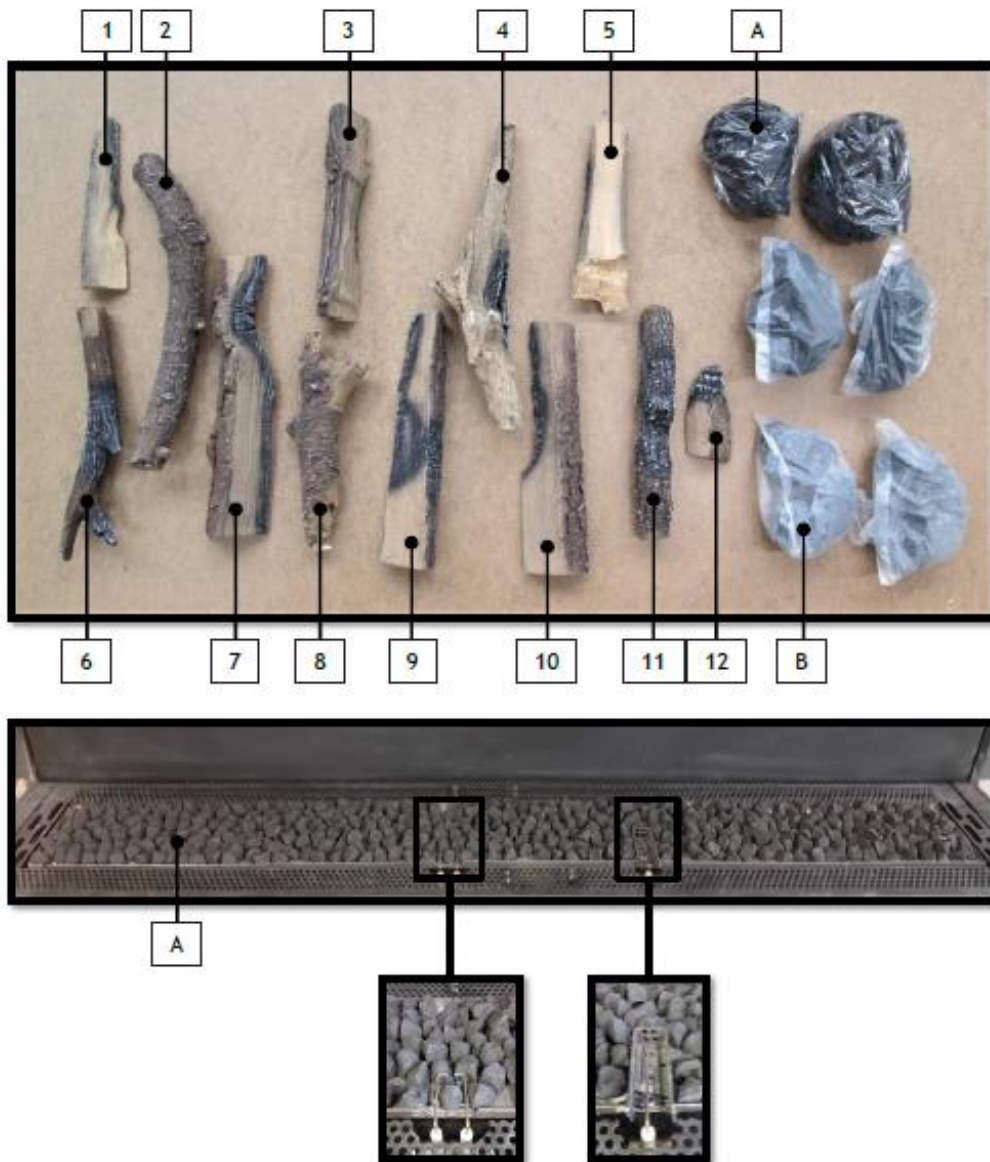


17.2 Polana Matrix 1050/400 I,II,III



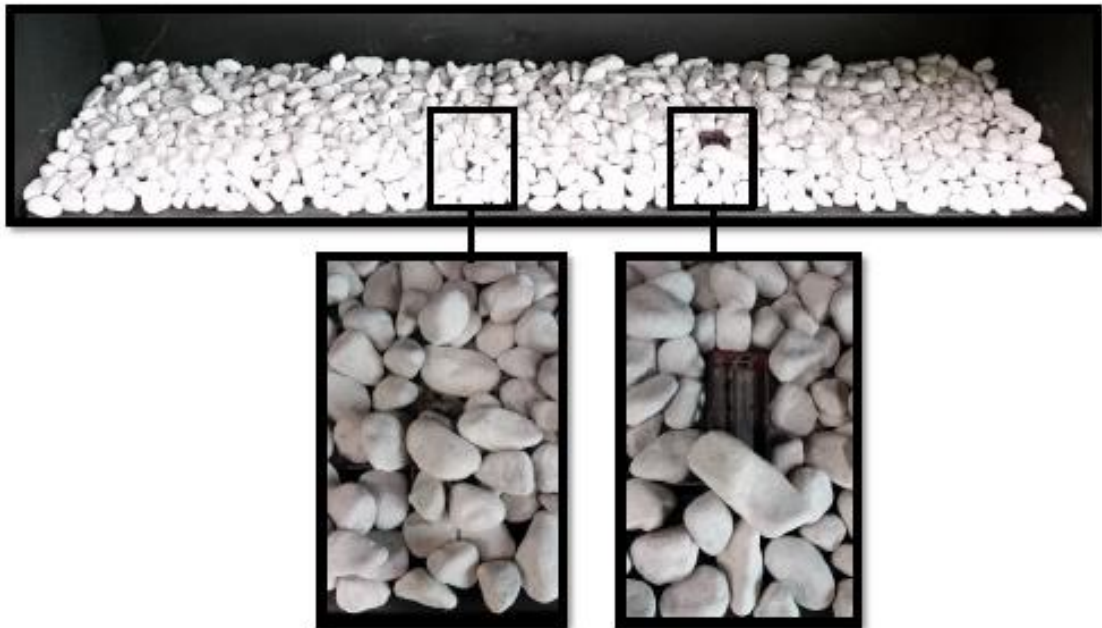


17.3 Polana Matrix 1300/400 I,II,III

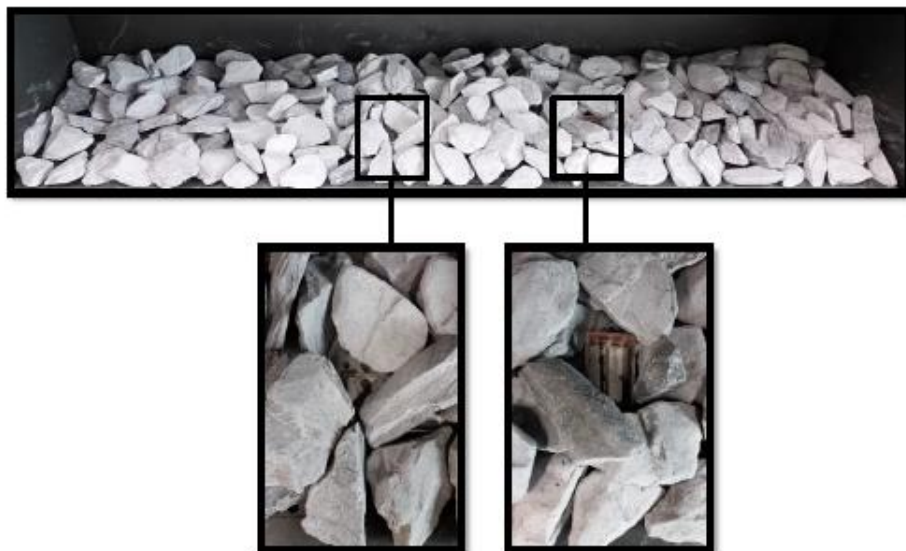




17.4 Pebbles Matrix 800-1050-1300/400 I,II,III



17.5 Grey stones Matrix 800-1050-1300/400 I,II,III









www.faber-fires.eu

Saturnus 8

Postbus 219

info@faber-fires.eu

NL 8448 CC Heerenveen

NL 8440 AE Heerenveen