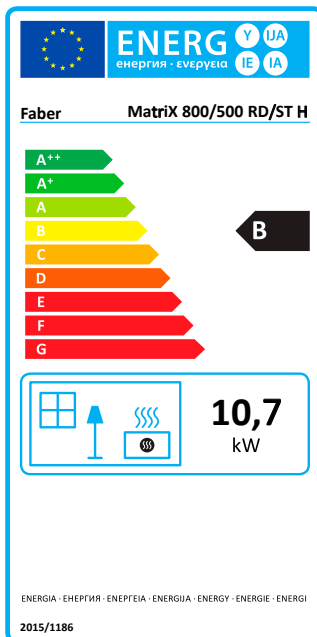


HYBRID

# MatriX | 800/500 RD



## Specificaties MatriX 800/500 RD

Type	Inbouwhaard
Model	Room divider
Buitenmaat BxHxD in mm	1354 x1049 x 598
Vuurzicht BxHxD in mm	850 x 500 x 400
Systeem	Log Burner. 3.0
Decoratie	Houtset
Achterwand	Metaalplaat
Afstandbediening	ITC remote
Vermogen (kW)	12 kW
Besturingssysteem	Honeywell
Energie-label	B

### OPTIES

Zwart glazen achterwand
Ontspiegeld glas
Hybrid Pro Light (HPL) Module
Muurbeugel
Dieptekader 50 mm
Dieptekader 100 mm (in de loop van seizoen 20/21)
ITC-besturing
Verstelbare poten

Aan de getoonde waarden kunnen geen rechten worden ontleend.

Rendement, vermogen, energie-efficiëntie-index en energie-efficiëntieklasse op basis van gassoort G20.

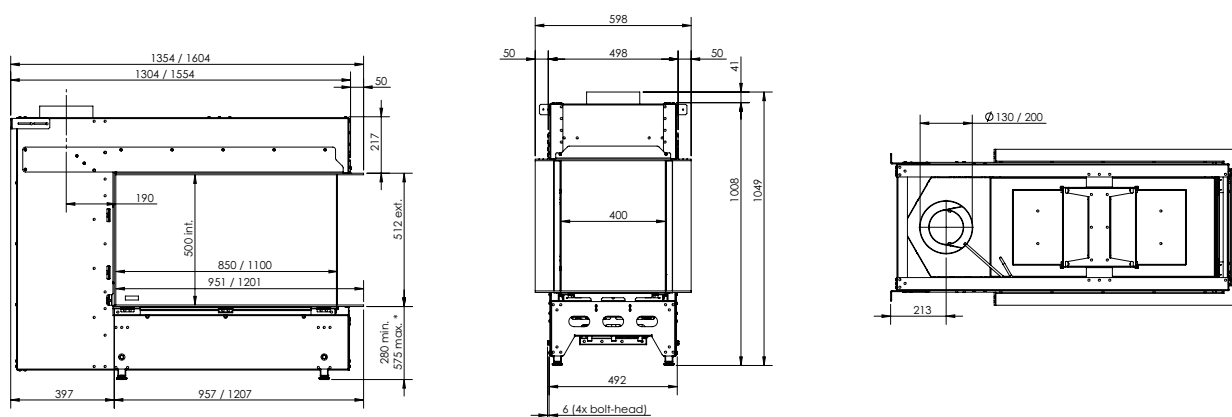
There is **so much to tell...**

Voor meer informatie neem een kijkje op de website:

[www.faberfires.com](http://www.faberfires.com)

# MatriX | 800/500 RD

## Technische gegevens



Typeaanduiding(en)	MatriX 800/500 RD H/ST H
Type	C11/C31/C91
Diameter afvoer/aanvoer	130/200
Gasaansluiting	3/8"
Indirecte verwarmingsfunctionaliteit	nee
Categorie	II2EK

	SYMBOOL			EENHEID
Gassoort/aansluitdruk		<b>G25.3-25</b>	<b>G20-20</b>	mbar
Uitstoot bij ruimteverwarming	NOx	100,9	89,7	mg/kWh input (GVC)

DIRECTE WARMTE-AFGIFTE				
Nominale warmte-afgifte	P <sub>nom</sub>	10,7	10,7	kW
Minimale warmte-afgifte (indicatief)	P <sub>min</sub>	1,7	1,5	kW

NUTTIG SYSTEEM RENDEMENT (NCV)				
Bij nominale warmte-afgifte	$\eta_{th,nom}$	89,3	89,3	%
Bij minimale warmte-afgifte (indicatief)	$\eta_{th,min}$	71,3	68,8	%

TOESTEL INPUT GEGEVENS				
Nominale belasting	H <sub>i</sub>	12	12	kW
Gasverbruik volstand		1,455	1,293	m <sup>3</sup> /h
		-	-	kg/h
Branderdruk volstand		18,3	13	mbar

VERMOGENSEIS VOOR PERMANENTE WAAKVLAM				
Vermogens eis voor permanente waakvlam (indien van toepassing)	P <sub>pilot</sub>	0	0	kW

AANVULLEND ELEKTRICITEITSVERBRUIK				
Bij nominale warmte-afgifte	e <sub>l,max</sub>	0	0,0309	kW
Bij minimale warmte-afgifte	e <sub>l,min</sub>	0	0,0114	kW
In standby modus	e <sub>l,SB</sub>	0	0,0021	kW

ENERGIE-EFFICIËNTIE				
Energie-efficiëntie klasse		B	B	
Energie-efficiëntie index	EEl	87,8	87,9	

Aan de getoonde waardes kunnen geen rechten worden ontleend. Bij toestellen op (bio-)propan is de vlamhoogte lager.