

LINEAR FIRE

e-MatriX | 1300/400 III



Specificaties e-MatriX 1300/400 III

Type	Inbouwhaard
Model	Driezijdig model
Buitenmaat BxHxD in mm	1501 x 755 x 537
Vuurzicht BxHxD in mm	1377 x 400 x 351
Systeem	e-MatriX burner
Decoratie	Houtset of Witte carrara of Acrylic ice
Achterwand	Metaalplaat
Afstandbediening	e-MatriX/app
Vermogen (kW)	2
Besturingssysteem	n.v.t.
Energielabel	n.v.t.

DECORATIEOPTIES



OPTIES

Ontspiegeld glas
Zwart glazen achterwand
Bovenverlichting
Onderverlichting
Muurbeugels
Waterpomp

There is **so much to tell...**

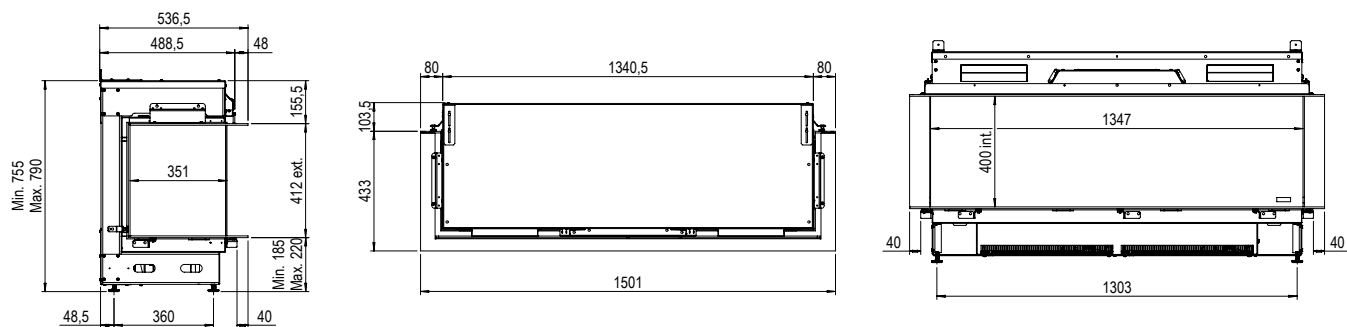
Voor meer informatie neem een kijkje op de website:

www.faberfires.com

LINEAR FIRE

e-Matrix | 1300/400 III

Technische gegevens



TECHNISCHE SPECIFICATIES E-MATRIX 1300/400 III

Watts	2350	W
Volts	230-240	V
Batterijen afstandsbediening	2x AA 1,5V	V
Waterverbruik	0,3	l/h
Waterdruk	0,5-8	Bar
Wateraansluiting	1/2" - 1/4"	Inch

Maximaal 2 kW warmte output geeft een aangename bijverwarming voor een ruimte van maximaal 30m²