

# e-MatriX | 800/650 III



## Specificaties e-MatriX 800/650 III

Type	Inbouwhaard
Model	Driezijdig model
Buitenmaat BxHxD in mm	995 x 940 x 552
Vuurzicht BxHxD in mm	843 x 650 x 351
Systeem	e-MatriX burner
Decoratie	Houtset
Achterwand	Metaalplaat
Afstandbediening	e-MatriX
Vermogen (kW)	2
Besturingssysteem	n.v.t.
Energie label	n.v.t.

Let op: De nieuwe logset voor de de e-MatriX-serie (seizoen 20/21) wijkt af van getoonde logset op afbeeldingen. Nieuwe logset bevat geen gloeibedverlichting.

### OPTIES

Water Pomp

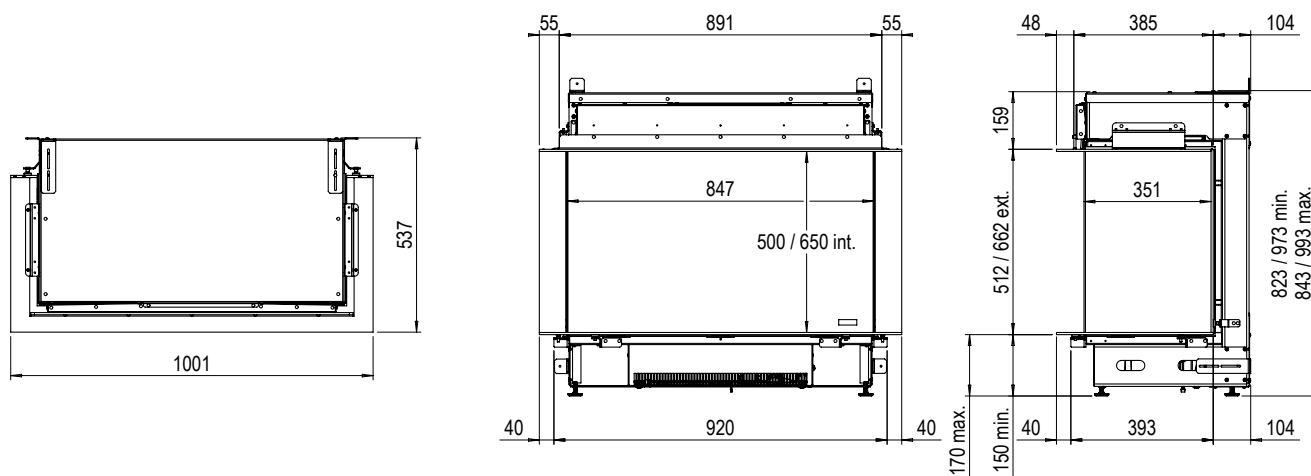
There is **so much to tell...**

Voor meer informatie neem een kijkje op de website:

[www.faberfires.com](http://www.faberfires.com)

# e-Matrix | 800/650 III

## Technische gegevens



### TECHNISCHE SPECIFICATIES E-MATRIX 800/650 III

Watts	250	W
Volts	230-240	V
Batterijen afstandsbediening	2x) 1,5 AA	V
Waterverbruik	0,15	l/h
Waterdruk	0,5-8	Bar
Wateraansluiting	1/2" - 3/4"	Inch

Maximaal 2 kW warmte output geeft een aangename bijverwarming voor een ruimte van maximaal 30m<sup>2</sup>

Voor de e-Matrix serie geldt zolang de voorraad strekt kan de haardkast 32mm lager zijn dan op de tekeningen in dit handboek is aangegeven. Controleer daarom na levering de hoogte van de haardkast, om misverstanden te voorkomen. De laatste tekeningen van de Faber haarden vindt u op de website [www.faberfires.com](http://www.faberfires.com).