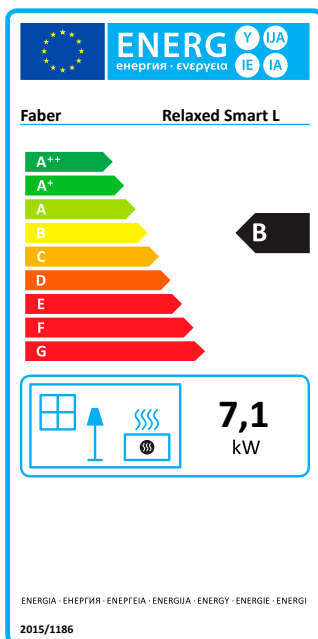


# Smart | Relaxed L



## Spezifikationen Smart Relaxed L

Typ	Einbaukamin
Modell	Frontkamin
Außenmaße B x H x T in mm	1143 x 709 x 382
Feuersicht B x H x T in mm	977 x 430
System	Flat Burner®
Innendekor	Holzscheite
Rückwand	Flachstahl
Fernbedienung	GV60
Heizleistung (kW)	7,1
Steuersystem	Mertik
Energielabel	B

---

Aus den aufgeführten Werten können keinerlei Rechte hergeleitet werden.

Wirkungsgrad, Leistung, Energieeffizienzindex und Energieeffizienzklasse basierend auf G20-Gas.

---

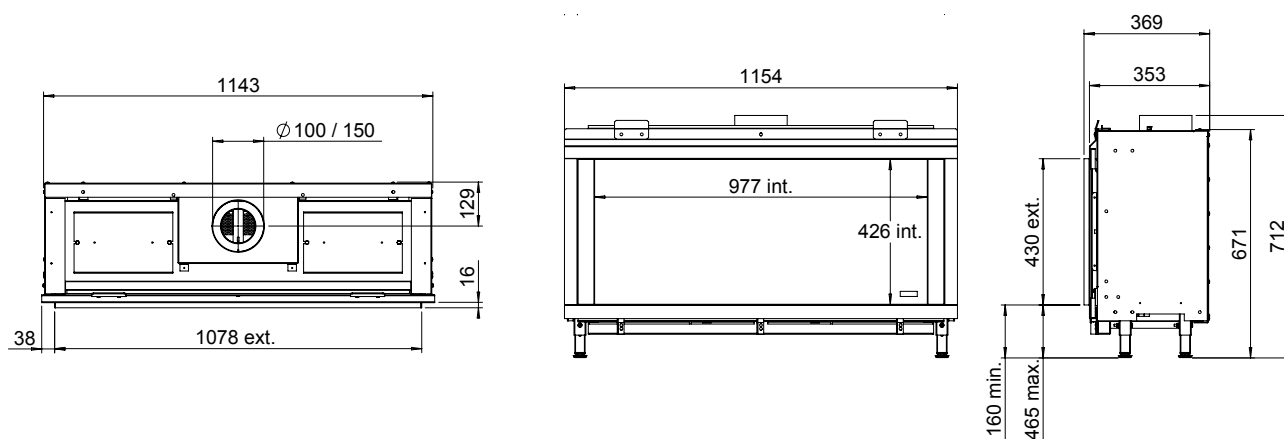
There is **so much to tell...**

Weitere Informationen finden Sie auf unserer Website:

**[www.faberfires.com](http://www.faberfires.com)**

# Smart | Relaxed L

## Technische Daten



Typeangabe(n)	Smart Relaxed L
Gerätetyp	C11/C31/C91
Durchmesser Abzug/Zufuhr	100/150
Gasanschluss	3/8"
Indirekte Heizfunktion	nein
Kategorie	II2ELL3B/P, II2E3B/P

	SYMBOL					EINHEIT
Gassorte/Anschlussdruck		<b>G25-20</b>	<b>G20-20</b>	<b>G30-50</b>	<b>G31-50</b>	mbar
Emissionen in der Raumheizung	NOx	49	49	54	52	mg/kWhinput (GVC)

DIREKTE WÄRMELEISTUNG						
Nennwärmeleistung	P <sub>nom</sub>	7,1	7,1	7,1	6,1	kW
Mindestwärmeleistung (Richtwert)	P <sub>min</sub>	3,3	3,3	3,3	2,9	kW

THERMISCHER WIRKUNGSGRAD (NCV)						
Bei Nennwärmeleistung	$\eta_{th,nom}$	88,3	88,3	88,3	88,3	%
Bei Mindestwärmeleistung (Richtwert)	$\eta_{th,min}$	82,7	82,7	82,7	82,7	%

GERÄTEINGABEDATEN						
Nennwärmebelastung	H <sub>i</sub>	8	8	8	6,9	kW
Gasvolumenstrom bei Volllast		0,98	0,85	0,246	0,282	m <sup>3</sup> /h
				0,62	0,53	kg/h
Brennerdruck bei Volllast		14,5	10	23	23	mbar

LEISTUNGSBEDARF DER PILOTFLAMME						
Leistungsbedarf der Pilotflamme (soweit vorhanden)	P <sub>pilot</sub>	0,15	0,15	0,15	0,15	kW

HILFSSTROMVERBRAUCH						
Bei Nennwärmeleistung	e <sub>l,max</sub>	0	0	0	0	kW
Bei Mindestwärmeleistung	e <sub>l,min</sub>	0	0	0	0	kW
Im Bereitschaftszustand	e <sub>l,SB</sub>	0	0	0	0	kW

ENERGIEEFFIZIENZ						
Energieeffizienzklasse		B	B	B	B	
Energieeffizienz-Index	EEl	84	84	84	84	