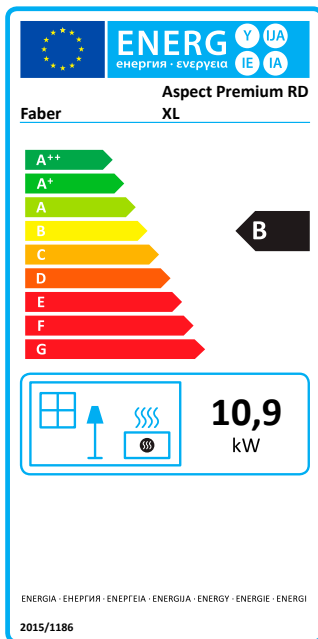


Premium | Aspect RD XL



Spezifikationen Premium Aspect RD XL

Typ	Einbaukamin
Modell	Raumteiler
Außenmaße B x H x T in mm	490 x 887 x 1756
Feuersicht B x H x T in mm	378 x 390 x 1304
System	Step Burner®
Innendekor	Holzsplitter oder Carrara Kiesel oder Graue Splittersteine
Rückwand	Flachstahl
Fernbedienung	GV60
Heizleistung (kW)	10,9
Steuersystem	Mertik
Energielabel	B

DEKORATIONSOPTION



OPTIONEN

- Schwarze Glasrückwand
- ITC-Steuerung

Aus den aufgeführten Werten können keinerlei Rechte hergeleitet werden.

Wirkungsgrad, Leistung, Energieeffizienzindex und Energieeffizienzklasse basierend auf G20-Gas.

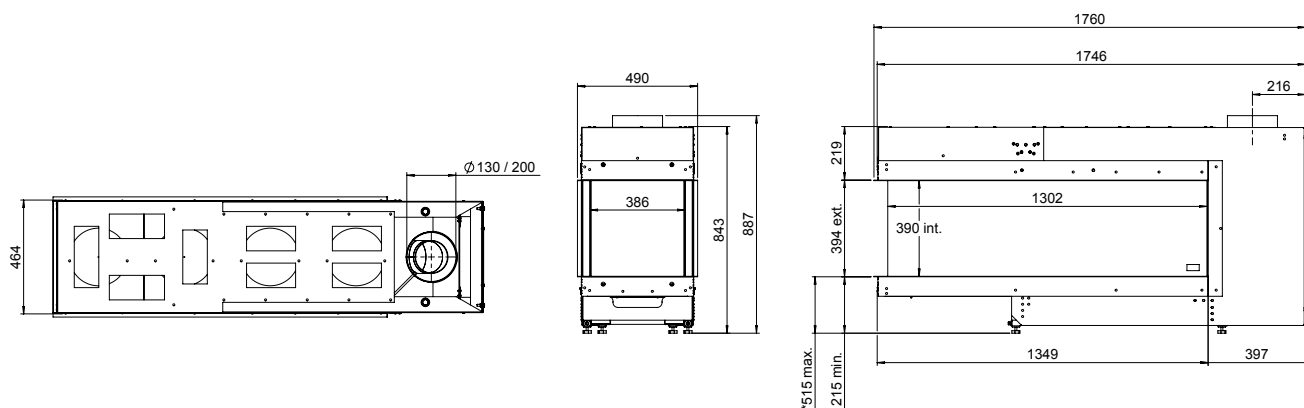
There is **so much to tell...**

Weitere Informationen finden Sie auf unserer Website:

www.faberfires.com

Premium | Aspect RD XL

Technische Daten



Typeangabe(n)	Premium Aspect RD XL
Gerätetyp	C11/C31/C91
Durchmesser Abzug/Zufuhr	130/200
Gasanschluss	3/8"
Indirekte Heizfunktion	nein
Kategorie	II2ELL3B/P, II2E3B/P

	SYMBOL					EINHEIT
Gassorte/Anschlussdruck		G25-20	G20-20	G30-50	G31-50	mbar
Emissionen in der Raumheizung	NOx	77	77	85	82	mg/kWhinput (GVC)

DIREKTE WÄRMELEISTUNG						
Nennwärmeleistung	P _{nom}	10,9	10,9	10,0	8,6	kW
Mindestwärmeleistung (Richtwert)	P _{min}	4,2	4,2	3,9	3,3	kW

THERMISCHER WIRKUNGSGRAD (NCV)						
Bei Nennwärmeleistung	$\eta_{th,nom}$	86,8	86,8	86,8	86,8	%
Bei Mindestwärmeleistung (Richtwert)	$\eta_{th,min}$	79,7	79,7	79,7	79,7	%

GERÄTEINGABEDATEN						
Nennwärmebelastung	H _i	12,5	12,5	11,5	9,9	kW
Gasvolumenstrom bei Volllast		1,50	1,32	0,349	0,396	m ³ /h
				0,88	0,74	kg/h
Brennerdruck bei Volllast		14,5	10	23,5	23,5	mbar

LEISTUNGSBEDARF DER PILOTFLAMME						
Leistungsbedarf der Pilotflamme (soweit vorhanden)	P _{pilot}	0,15	0,15	0,15	0,15	kW

HILFSSTROMVERBRAUCH						
Bei Nennwärmeleistung	e _{l,max}	0	0	0	0	kW
Bei Mindestwärmeleistung	e _{l,min}	0	0	0	0	kW
Im Bereitschaftszustand	e _{l,SB}	0	0	0	0	kW

ENERGIEEFFIZIENZ						
Energieeffizienzklasse		B	B	B	B	
Energieeffizienz-Index	EEl	83	83	83	83	