

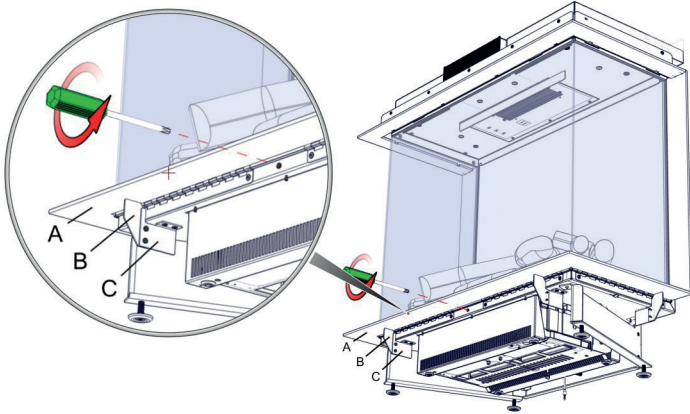


## Manuel e-MatriX 800-I/II/III FR

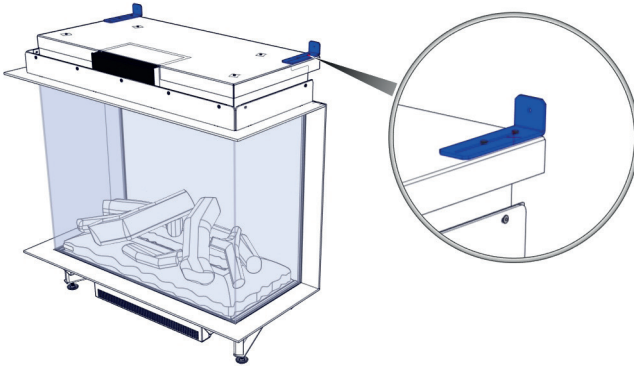


40011682-1839 Manuel e-MatriX 800-I/II/III FR

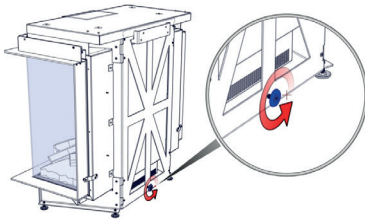
**Plaque d'enregistrement :**



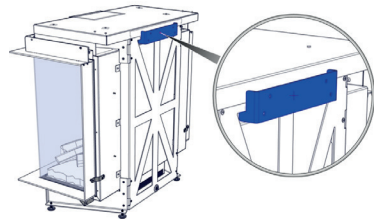
1.0



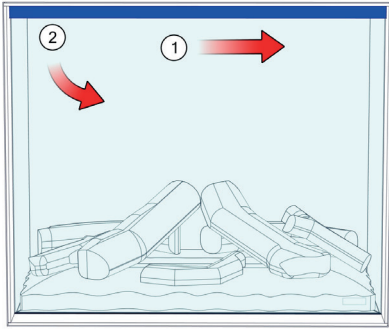
1.1



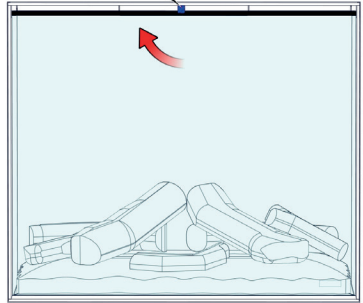
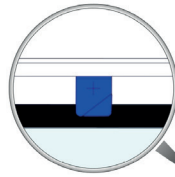
1.2a



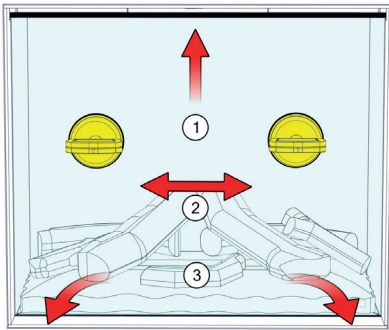
1.2b



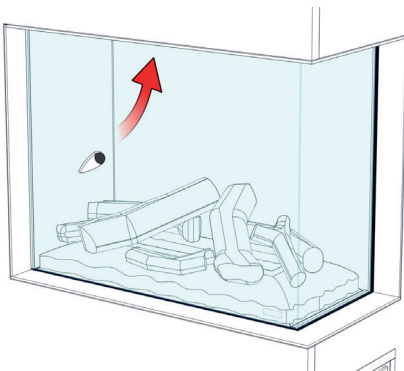
2.0a



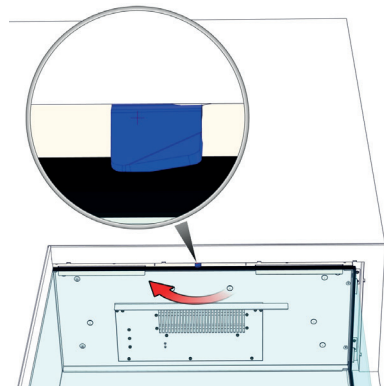
2.0b



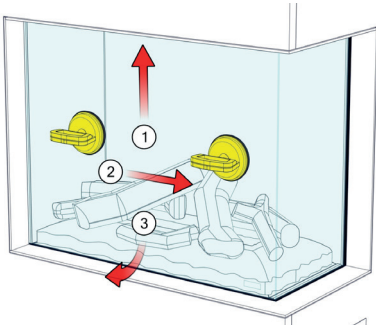
2.0c



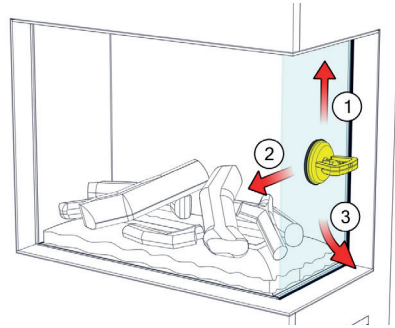
2.1a



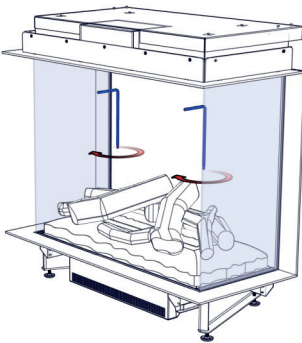
2.1b



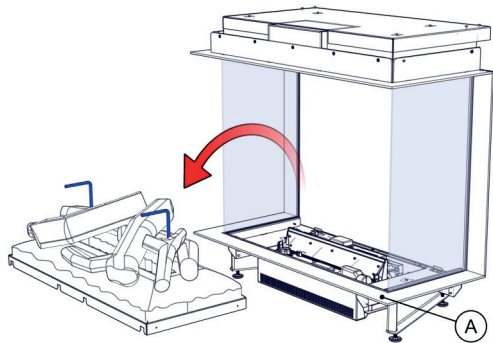
2.1c



2.2



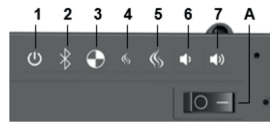
3.0



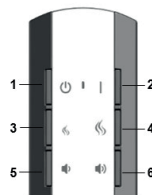
3.1



4.0



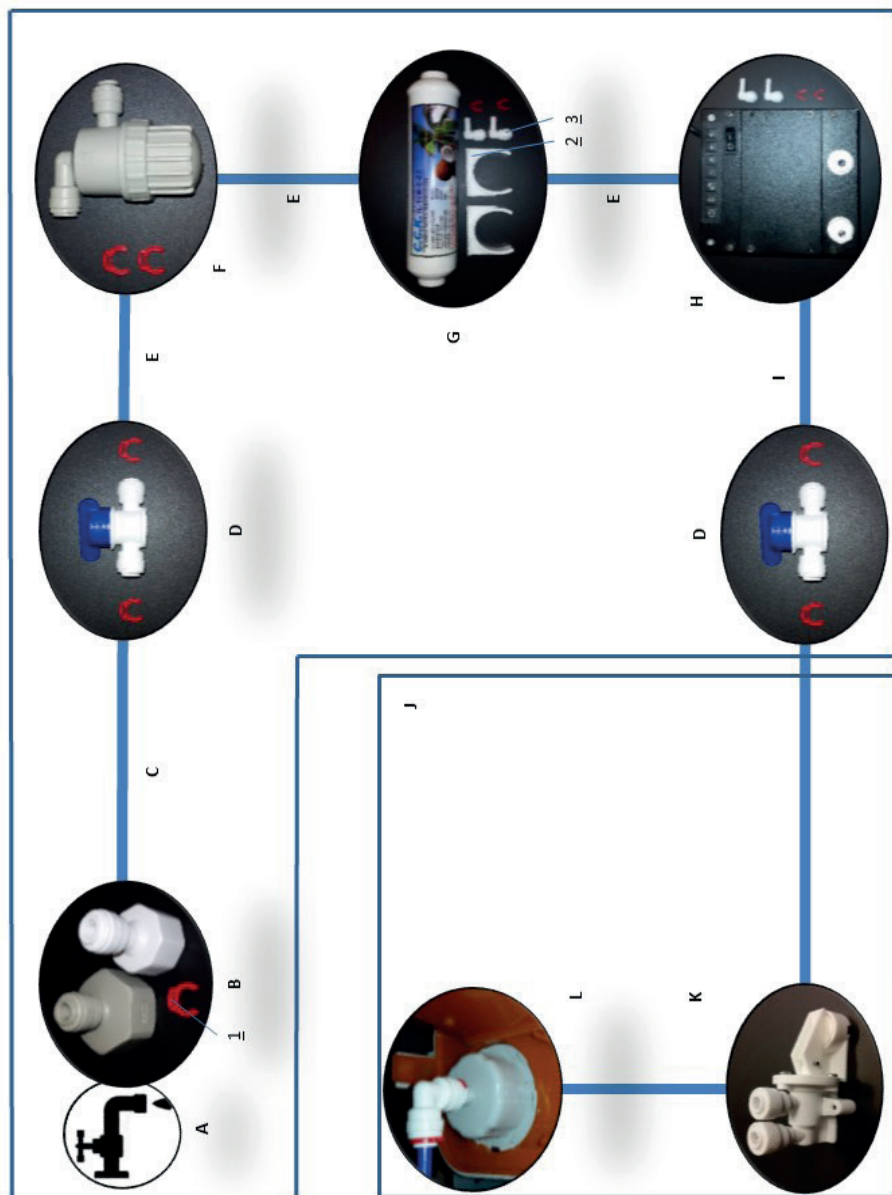
4.1

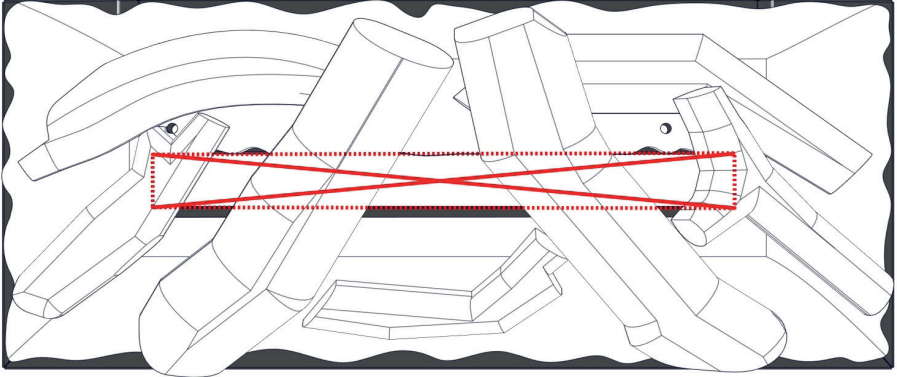


4.2

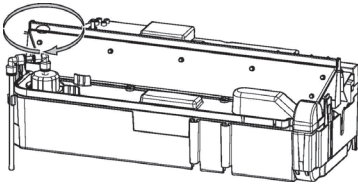


4.3

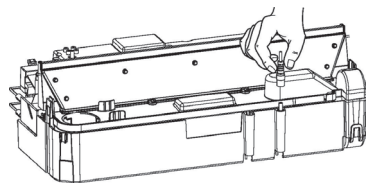




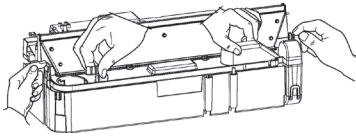
6.0



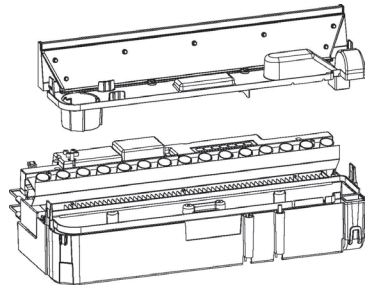
7.0



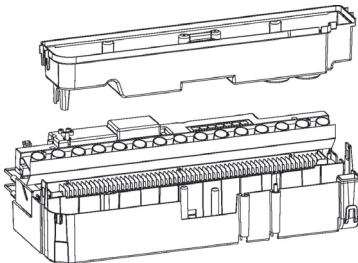
7.1



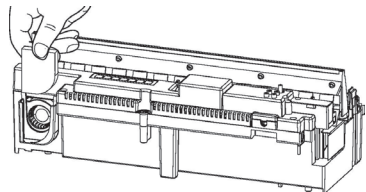
7.2



7.3



7.4



8.0

## 1 Généralités

### 1.1 Introduction

Faites installer ce foyer par un installateur agréé conformément aux dispositions relatives à la sécurité sur les installations de gaz et d'eau. Lisez avec attention ce manuel d'installation.

### 1.2 À vérifier

- Avant l'installation, vérifiez que le foyer n'a pas été endommagé pendant le transport ; informez immédiatement votre fournisseur si besoin.
- Vérifiez que tous les éléments ci-dessous sont inclus :
  - o Boîtier de commande
  - o Télécommande
  - o Matériau de décoration
  - o Ventouses (2x)
  - o Trappe d'entretien
  - o Capteurs de recharge (2x) et éponge

### 1.3 Déclaration de conformité EC

Produit : foyer électrique Opti-myst

Modèle : e-Matrix 800x500-I/II/III et e-Matrix 800x650-I/II/III

Le produit est conforme aux normes européennes de sécurité EN60335-2-30, à la norme européenne de compatibilité électromagnétique (CEM) EN55014 ainsi qu'aux normes EN60555-2 et EN60555-3 qui couvrent les exigences essentielles des directives européennes 2006/95/CE et 2004/108/CE.

*!! Cette déclaration n'est pas valide si des modifications sont apportées au foyer.*

## 2 Instructions de sécurité

- Ne l'utilisez pas en plein air.
- Ne l'utilisez pas dans les environs immédiats d'une baignoire, d'une douche ou d'une piscine.
- Ne l'utilisez pas sans la vitre en place.
- Le foyer doit être installé conformément à ce manuel.

## 3 Contraintes de l'installation

### 3.1 Alimentation en eau

- Raccord d'eau de ½ pouce (12,7 mm) ou de ¾ pouce (19 mm) placé dans un endroit accessible.
- Pression de l'eau au niveau du foyer entre 0,5 et 8 bars. Si nécessaire, utilisez un réducteur de pression.

### 3.2 Alimentation électrique

- Branchement électrique de 230 VCA/50 Hz, avec mise à la terre, placé dans un endroit accessible.

## 4 Instructions d'installation

### 4.1 Préparation du foyer

- Assurez-vous que toutes les pièces ont été enlevées de l'emballage.
- Retirez la vis de transport à l'avant (voir fig. 1.0).



- Enlevez la vitre avant et rangez-la dans un endroit sûr (voir chapitre 5).
- Enlevez le lit de combustible et rangez-le dans un endroit sûr (voir chapitre 6).

## 4.2 Placement du foyer

Faites toujours en sorte que le foyer soit à plat pour assurer son bon fonctionnement. Utilisez les pieds réglables ou le support de distance à l'arrière du feu. Voir fig. 1.2a.

### 4.2.1 Posé au sol

Placez le foyer dans la bonne position et fixez-le au mur (voir fig. 1.1).

### 4.2.2 Accroché au mur

Le foyer peut être accroché au mur au moyen du support mural en option (voir fig. 1.2a et 1.2b et du chapitre 13.6).

## 4.3 Installation et finition (voir fig. 1.0)

### 4.3.1 Avec plaque couvrante "A"

Construire le faux sein de la cheminée ou le plateau contre la distance titulaire B.

### 4.3.2 Sans plaque couvrante "A"

Retirer les supports de distance B du feu. Construire le faux sein de la cheminée ou le plateau contre la distance titulaire C.

## 4.4 Boîtier de commande (voir fig. 4.0)

*!! Confirmez le boîtier de commande dans un emplacement accessible derrière la trappe d'entretien. Voir chapitres 13.5 et 13.7.*

### 4.4.1 Branchement électrique

- Utilisez la rallonge fournie pour brancher le boîtier de commande au moteur (voir fig. 4.0-B).
- Guidez le cordon CC, à l'intérieur du moteur, jusqu'au boîtier de commande et branchez-le (voir fig. 4.0-A).
  - Longueur de cordon max. du centre du foyer vers la gauche 1,5 m.
  - Longueur de cordon max. du centre du foyer vers la droite 1,0 m.
- Branchez le cordon secteur (voir fig 4.0-C).

Si vous le souhaitez, un ensemble d'extension de 2 m est disponible.

### 4.4.2 Raccord de l'eau

Cet appareil est équipé des protections suivantes contre le débordement :

- o Une vanne électromécanique dans le boîtier de commande qui est commandée par un détecteur de débordement placé dans le réservoir d'eau.
- o Une vanne d'absorption dans le moteur qui se déclenche lorsque le siphon d'eau déborde de manière inattendue (voir fig. 5.0-K).
- Connectez toutes les pièces dans l'ordre de l'organigramme (voir fig. 5.0).

A = eau du robinet	F = filtre à tamis	1 = arceau de sécurité (11x)
B = connecteur de ½ ou ¾ pouce (12,7 ou 19 mm)	G = filtre en ligne	2 = supports du filtre en ligne (2x)
C = tuyau de 1 m, diamètre de 1/4 pouce (6,35 mm)	H = boîtier de commande	3 = coudes (4x)
D = clapet à bille	I = tuyau de 1,5 m, diamètre de 1/4 pouce (6,35 mm)	
E = à découper dans le tuyau de 1 m, diamètre de 1/4 pouce (6,35 mm)	J = moteur de l'e-Matrix	

- Placez les filtres à eau dans un emplacement accessible en respectant l'alignement, un marquage indique la direction de l'écoulement sur les deux filtres ainsi que sur le boîtier de commande. Voir fig. 4.0.

*!! Effectuez un essai de fonctionnement, voir chapitre 9 ; vérifiez tous les raccords à la recherche de fuites d'eau avant de placer le lit de combustible et la vitre avant.*

#### **4.5 Structure de l'encastrement**

- L'e-MatriX nécessite une surface de ventilation d'au moins 50 cm<sup>2</sup> au-dessus et 210 cm<sup>2</sup> au-dessous du foyer.
- La construction ne doit pas reposer sur le foyer.
- L'e-MatriX a besoin d'un espace libre d'au moins 50 mm au-dessus du foyer.

## **5 Retirer la vitre**

### **5.1 Vitre avant (e-MatriX avec une vitre avant uniquement)**

- Retirez la bande de protection (voir fig. 2.0a).
- Tournez la pince à verre dans le sens horaire (voir fig. 2.0b).
- Placez les ventouses et retirez la vitre avant (voir fig. 2.0c).

### **5.2 Vitre avant (e-MatriX avec 2 ou 3 vitres latérales)**

- Tournez la pince à verre dans le sens horaire (voir fig. 2.1a et 2.1b).
- Placez les ventouses et retirez la vitre avant (voir fig. 2.1c).

Pour remplacer la vitre avant, suivez les étapes dans l'ordre inverse.

### **5.3 Vitre latérale**

Il n'est pas nécessaire de retirer la vitre latérale pour la nettoyer.

- Commencez par retirer la vitre avant (voir chapitre 5.1 ou 5.2).
- Placez une ventouse et enlevez la vitre latérale (voir fig. 2.2).

Pour remplacer les vitres, suivez les étapes dans l'ordre inverse.

## **6 Retrait du lit de combustible**

*!! Ne soulevez jamais le lit de combustible sans vous aider des anses fournies.*

*!! Gardez ces anses pour une utilisation future.*

- Retirez la vitre avant (voir chapitre 5.1 ou 5.2).
- Couvrez l'armature pour éviter les rayures (voir fig. 3.1-A).
- Vissez les anses sur le lit de combustible (voir fig. 3.0).
- Soulevez le lit de combustible avec précaution, débranchez le connecteur et rangez-le dans un endroit sûr (voir fig. 3.1).

Pour remplacer le lit de combustible, suivez les étapes dans l'ordre inverse.

## 7 Pose des éléments de décoration

*!! Gardez le matériel de décoration hors de portée des enfants, des personnes aux capacités physiques ou mentales réduites et des animaux.*

*!! Ne placez pas de matériel de décoration dans la partie centrale (voir fig. 6.0).*

Les cendres et les copeaux artificiels fournis peuvent être utilisés pour personnaliser votre foyer!

## 8 Utilisation du foyer

### 8.1 Commande manuelle - derrière la porte d'accès (voir fig. 4.1)

A = interrupteur principal

1 = MARCHE/ARRÊT

2 = appairage

3 = réservé à la maintenance (technicien de maintenance)

4 = pour réduire la taille des flammes

5 = pour augmenter la taille des flammes

6 = pour réduire le volume du crépitement du feu

7 = pour augmenter le volume du crépitement du feu

### 8.2 Télécommande (voir fig. 4.2)

1 = ARRÊT

2 = appuyer une fois pour allumer/deux fois pour n'avoir que l'effet rougeoyant

3 = pour réduire la taille des flammes



4 = pour augmenter la taille des flammes

5 = pour réduire le volume du crépitement du feu


6 = pour augmenter le volume du crépitement du feu

#### 8.2.1 Appairage de la télécommande Bluetooth



Au niveau du boîtier de commande (voir fig. 4.1) :

- Mettez l'interrupteur principal en position MARCHE, 1 bip retentit.
- Appuyez sur la touche , 1 bip retentit et le foyer commence à se mettre marche.
- Appuyez sur la touche , le foyer commence à émettre des bips et la LED commence à clignoter.
- Appuyez sur une touche de la télécommande. Le foyer s'éteint. La télécommande est désormais appairée au foyer.

### 8.3 Premier remplissage d'eau

- Assurez-vous que tous les clapets à bille sont ouverts et ouvrez le robinet d'eau.
- Allumez le foyer en mettant l'interrupteur en position MARCHE et en appuyant sur la touche  (voir chapitres 8.1 et 8.2).
  - o Si le niveau d'eau est suffisamment haut, les flammes apparaîtront automatiquement au bout de 45 secondes.
  - o Si le niveau d'eau est insuffisant, les LED clignotent deux fois de façon continue au bout de 45 secondes. Mettez l'interrupteur en position ARRÊT, patientez 5 secondes et répétez la deuxième étape ci-dessus (il peut être nécessaire de répéter ce processus à plusieurs reprises).

#### 8.4 Obtention de l'effet de flamme souhaité

- Le foyer se met toujours en marche avec le réglage de flamme minimal. Quand vous le souhaitez, appuyez sur la touche permettant d'obtenir des flammes plus hautes. Donnez au générateur de flammes le temps de réagir aux modifications que vous apportez.  
*!! Augmenter la hauteur des flammes peut entraîner de la condensation sur la vitre.*
- Appuyez sur les touches  et  pour régler le volume du crépitement au niveau souhaité. Au volume minimal, il n'y a pas de son.

Si le foyer n'est pas en mode veille ou complètement éteint, il reviendra toujours au réglage de flamme minimal. Le niveau sonore reste identique au dernier défini par l'utilisateur.

### 9 Essai du fonctionnement

- Premier remplissage d'eau (voir chapitre 8.3).
- Vérifiez tous les raccords à la recherche de fuites d'eau.
- Vérifiez que le ventilateur monté en haut, à l'intérieur du foyer, fonctionne.
- Vérifiez que la télécommande fonctionne à la distance souhaitée (8 m max.)
  - o Si nécessaire, déplacez le récepteur vers une autre position dans la construction ou à l'extérieur de celle-ci (voir fig. 4.3).  
Le récepteur est placé à l'arrière à l'intérieur du moteur et dispose d'un cordon long de 1,4 m.
- Remplacez le lit de combustible (voir chapitre 6).
- Remplacez la vitre avant (voir chapitre 5.1 ou 5.2).
- Effectuez une dernière vérification du fonctionnement.

### 10 Maintenance

#### 10.1 Périodicité de la maintenance

- **Nettoyage du siphon d'eau, du filtre à air et remplacement des transducteurs.**  
Usage commercial : tous les trois mois.  
Usage domestique : une fois par an.
- **Nettoyage du filtre à tamis et remplacement du filtre en ligne.**  
Usage commercial : une fois par an.  
Usage domestique : tous les deux ans.

*!! L'intervalle de maintenance dépend de la qualité de l'eau et/ou du nombre d'heures de fonctionnement et peut donc différer de ce qui est mentionné ci-dessus.*

##### 10.1.1 Nettoyage du siphon d'eau

*!! Mettez toujours l'interrupteur en position ARRÊT et débranchez l'alimentation (voir fig. 4.1).  
!! N'utilisez jamais de nettoyeurs abrasifs.*

- Retirez la vitre avant (voir chapitre 5.1 ou 5.2).

- Retirez le lit de combustible (voir chapitre 6).
- Dévissez le bouchon de remplissage en le tournant dans le sens horaire (voir fig. 5.0-L et 7.0).
- Retirez les 2 connecteurs situés sur le côté droit du siphon d'eau (voir fig. 7.1).
- Desserrez les 2 pinces de chaque côté et retirez la buse, voir fig. 7.2 et 7.3.
- Soulevez délicatement le siphon d'eau sans renverser d'eau (voir fig. 7.4).
- Retirez les transducteurs et videz le siphon d'eau.
- Versez une petite quantité de lessive liquide dans le siphon, et à l'aide d'une brosse douce, nettoyez celui-ci. Nettoyez aussi les transducteurs, y compris les disques sous le cône. Retirez le cône en le tournant dans le sens horaire.
- Une fois le nettoyage terminé, rincez soigneusement le siphon avec de l'eau propre pour éliminer toute trace de lessive liquide.
- Nettoyez la buse avec une brosse douce et rincez-la abondamment avec de l'eau.
- Suivez les étapes ci-dessus dans l'ordre inverse pour réassembler.

#### 10.1.2 Nettoyage du filtre à air

- Faites sortir le filtre à air de son support en plastique en le faisant glisser délicatement vers le haut, voir fig. 8.0.
- Rincez-le soigneusement avec de l'eau dans le lavabo et séchez-le avec une serviette en tissu avant de le remettre.
- Remplacez le filtre en vous assurant que le filtre grossier noir fait face à l'arrière du foyer.
- Placez le lit de combustible (voir chapitre 6).
- Placez la vitre avant (voir chapitre 5.1 ou 5.2).

#### 10.1.3 Remplacement des transducteurs

*!! Mettez l'interrupteur du boîtier de commande en position ARRÊT (voir fig. 4.1) et débranchez l'alimentation électrique.*

Les transducteurs sont fixés sur le siphon d'eau à l'aide de pinces en plastique.

- Suivez les 5 premières étapes du chapitre 10.1.1 pour accéder aux interrupteurs.
- Tirez sur la pince et soulevez le transducteur vers le haut pour le retirer de son support.
- Placez les nouveaux transducteurs et répétez les étapes ci-dessus dans l'ordre inverse. (Notez que les transducteurs ne doivent pas bloquer l'ouverture des cônes).

#### 10.1.4 Nettoyage du filtre à tamis

- Coupez l'arrivée d'eau.
- Fermez les clapets à bille.
- Dévissez la base et nettoyez le filtre à l'intérieur.

#### 10.1.5 Remplacement du filtre en ligne

- Coupez l'arrivée d'eau.
- Fermez les clapets à bille.
- Remplacez le filtre en ligne.  
(Alignez-le correctement, un marquage sur le filtre indique la direction de l'écoulement).

#### 10.2 Réinitialisation de la vanne d'absorption (voir fig. 5.0-K)

Lorsque la vanne d'absorption est activée, l'éponge remplie d'eau doit être remplacée. La vanne d'absorption est située en bas du moteur sur le côté avant droit.

- Retirez l'éponge remplie d'eau.
- Corrigez la cause de la fuite d'eau et enlevez toute l'eau au fond du moteur. Placez la nouvelle éponge et ouvrez la vanne d'absorption en appuyant sur la bride blanche.

## 11 Données techniques

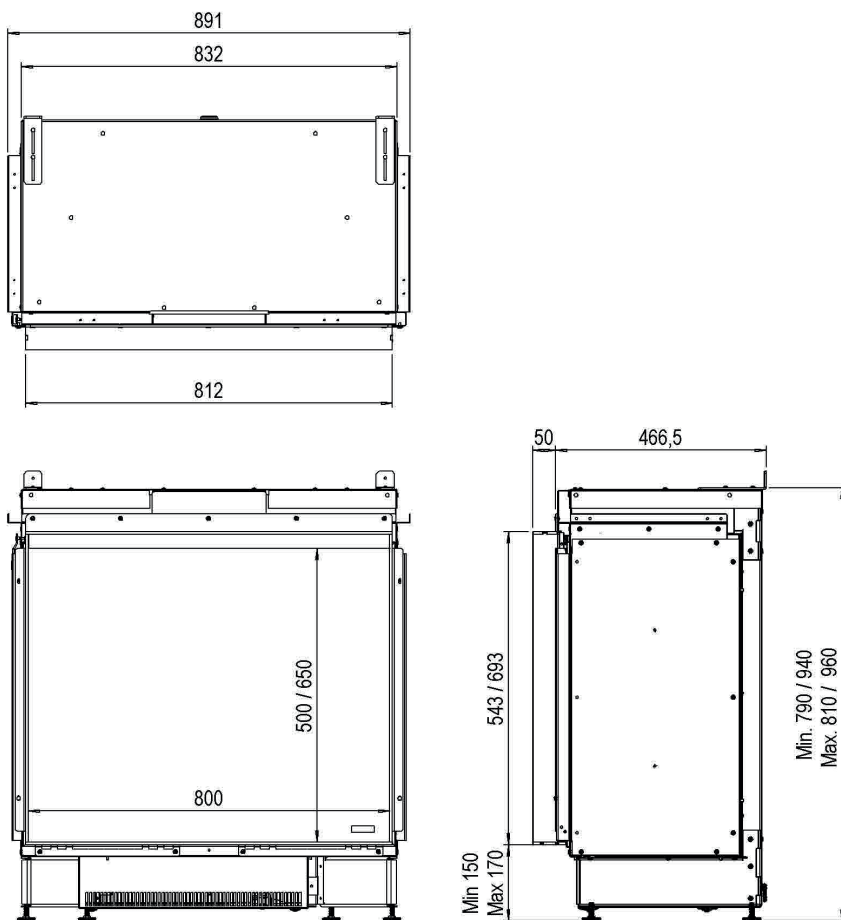
Watts	W	250
Volts	V	230-240
Piles de la télécommande	V	2 x 1,5 AA
Consommation d'eau	l/h	0,15
Pression d'eau à l'entrée	Bar	0,5-8
Raccord de l'eau	Pouce (cm)	½ (12,7 mm) ou ¾ (19 mm)

## 12 Dépannage

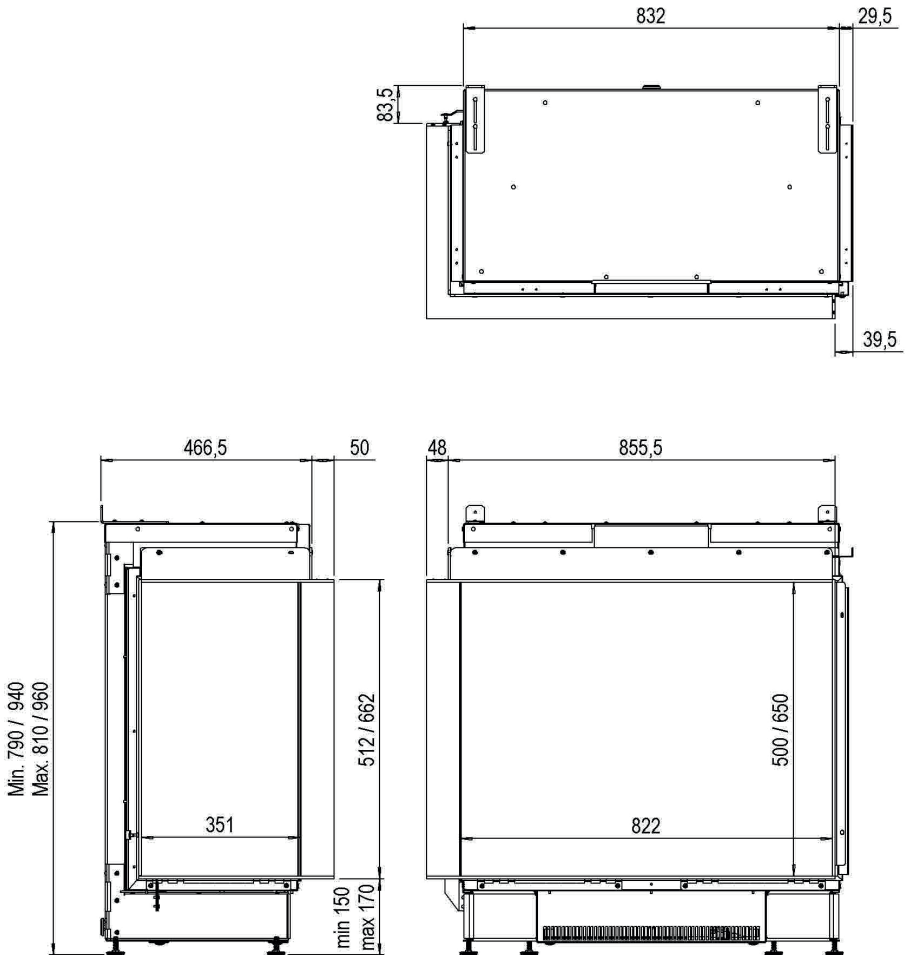
Symptôme	Cause	Action
L'effet de flamme ne démarre pas.	La fiche secteur n'est pas branchée.  Faible niveau d'eau.  Les transducteurs ne sont pas connectés correctement.	Vérifiez que la fiche est branchée correctement à une prise murale.  Voir chapitre 8.3.  Vérifiez que le(s) connecteur(s) sont inséré(s) correctement (voir fig. 7.1).
L'e-MatrixX ne se met pas en marche ou ne fonctionne plus et les LED clignotent deux fois de manière continue.	Faible niveau d'eau.    La vanne d'absorption est activée	Voir chapitre 8.3.  Mettez l'interrupteur du boîtier de commande en position ARRÊT. Vérifiez tous les raccords à la recherche de fuites d'eau.  Vérifiez que les clapets à bille sont ouverts.  Voir chapitre 10.2.
L'e-MatrixX ne fonctionne pas, les LED clignotent en continu une fois toutes les huit secondes.	Niveau d'eau trop élevé.	Vérifiez la vanne électromécanique dans le boîtier de commande.
L'e-MatrixX ne fonctionne pas, les LED clignotent quatre fois de manière continue.	Le remplissage d'eau dure trop longtemps.	Mettez l'interrupteur du boîtier de commande en position ARRÊT et vérifiez toutes les raccords à la recherche de fuites d'eau.  Fermez les clapets à bille et vérifiez le filtre à maille (voir fig. 5.0-F), en dévissant sa base pour vérifier qu'elle n'est pas obstruée par de la saleté et des débris.
L'effet de flamme est trop bas au réglage le plus élevé.	Les transducteurs ou le filtre à air sont sales.	Faites une demande de maintenance.
L'effet de flamme est trop élevé et il y a trop de fumée.	Le ventilateur d'extraction ne fonctionne plus.	Vérifiez si le ventilateur, monté en haut à l'intérieur du foyer, fonctionne.
La télécommande ne fonctionne pas.	Piles déchargées.  La télécommande n'est pas appairée au récepteur.  La distance au foyer est trop grande	Mettez de nouvelles piles.  Voir chapitre 8.2.1.  Voir chapitre 9 (Télécommande).

### 13 Dessin de cote

#### 13.1 e-MatriX 800x500/650-l

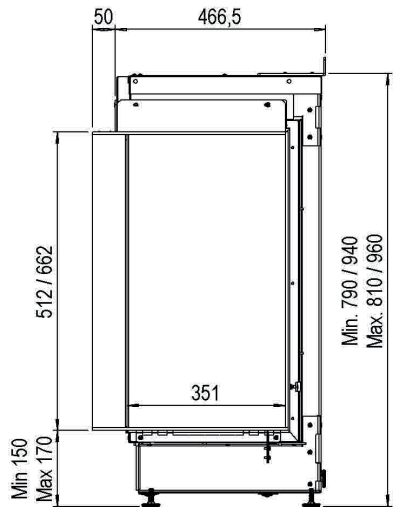
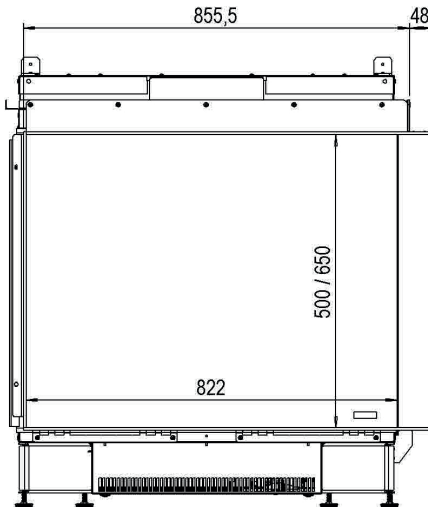
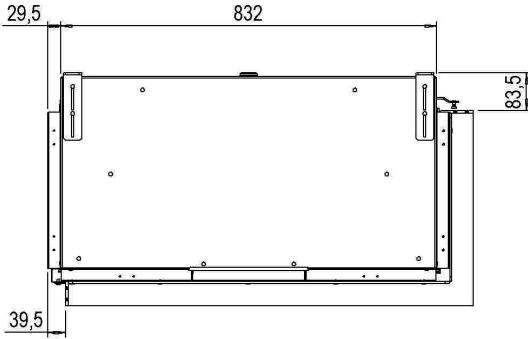


13.2 e-Matrix 800x500/650-IIL

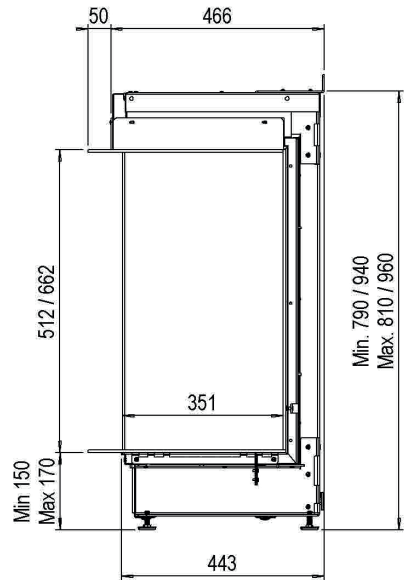
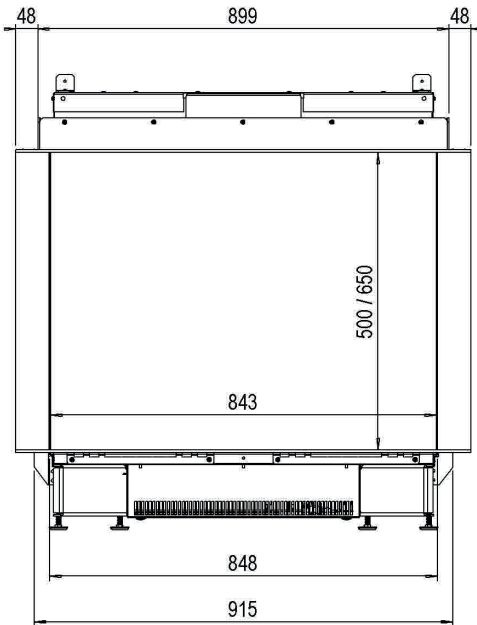
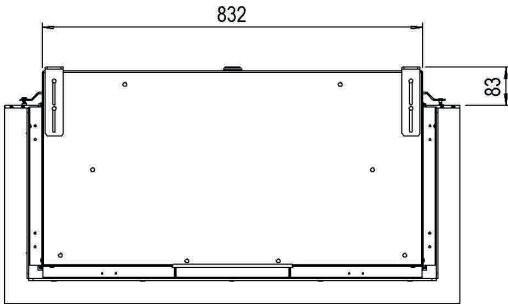




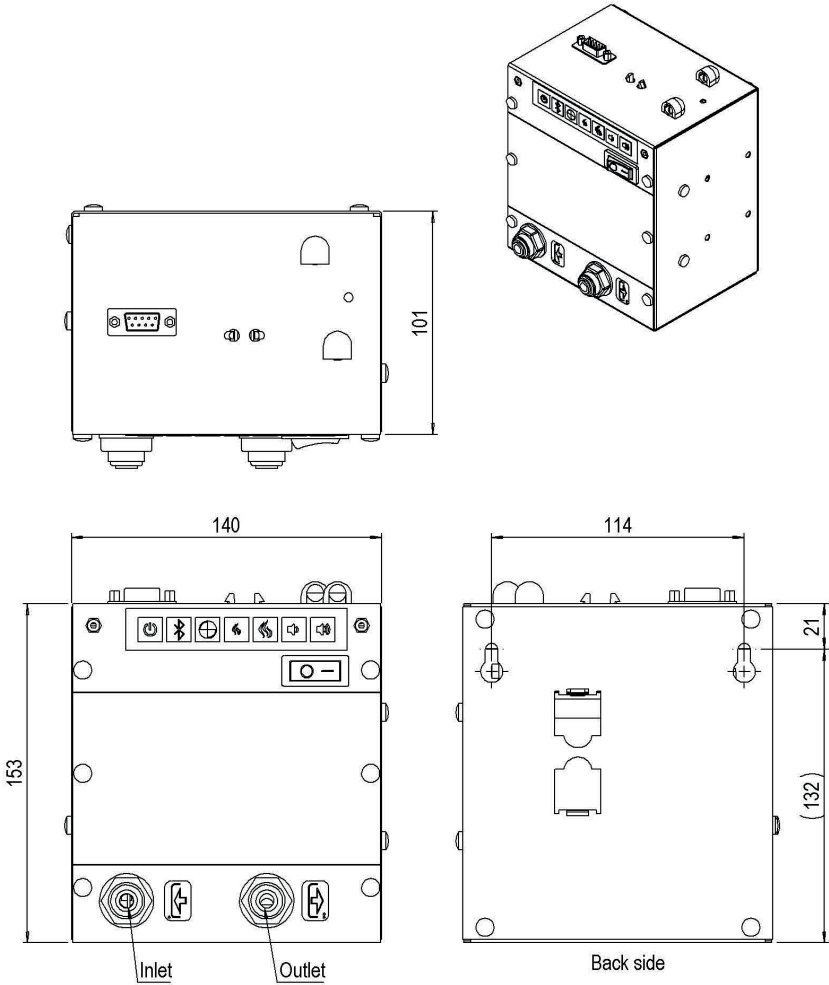
13.3 e-Matrix 800x500/650-IIR



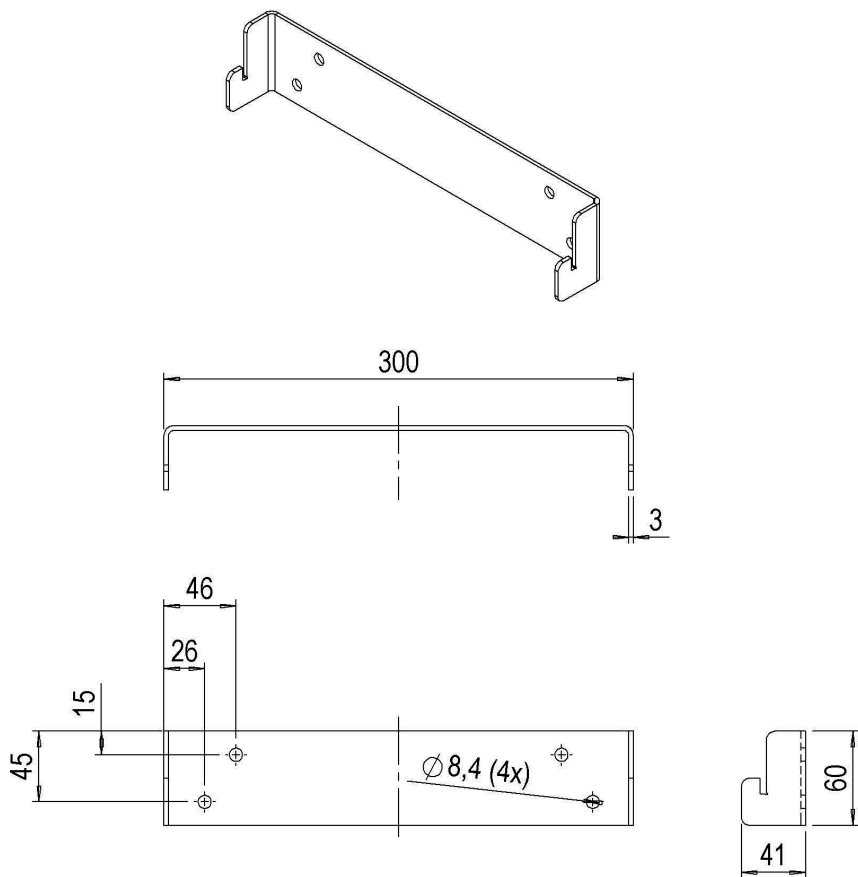
13.4 e-Matrix 800x500/650-III



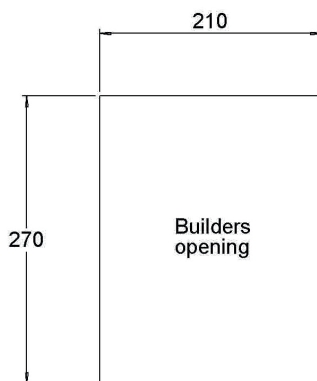
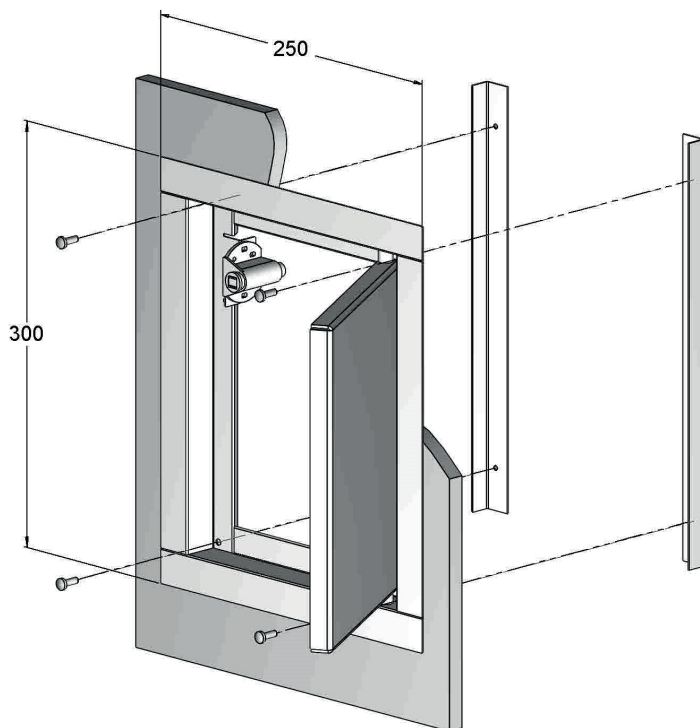
### 13.5 Boîtier de commande



### 13.6 Support mural



### 13.7 Trappe d'entretien









[www.faber.nl](http://www.faber.nl)

[info@faber.nl](mailto:info@faber.nl)

Saturnus 8

NL - 8448 CC Heerenveen

Postbus 219

NL - 8440 AE Heerenveen

T. +31(0)513 656500

F. +31(0)513 656501